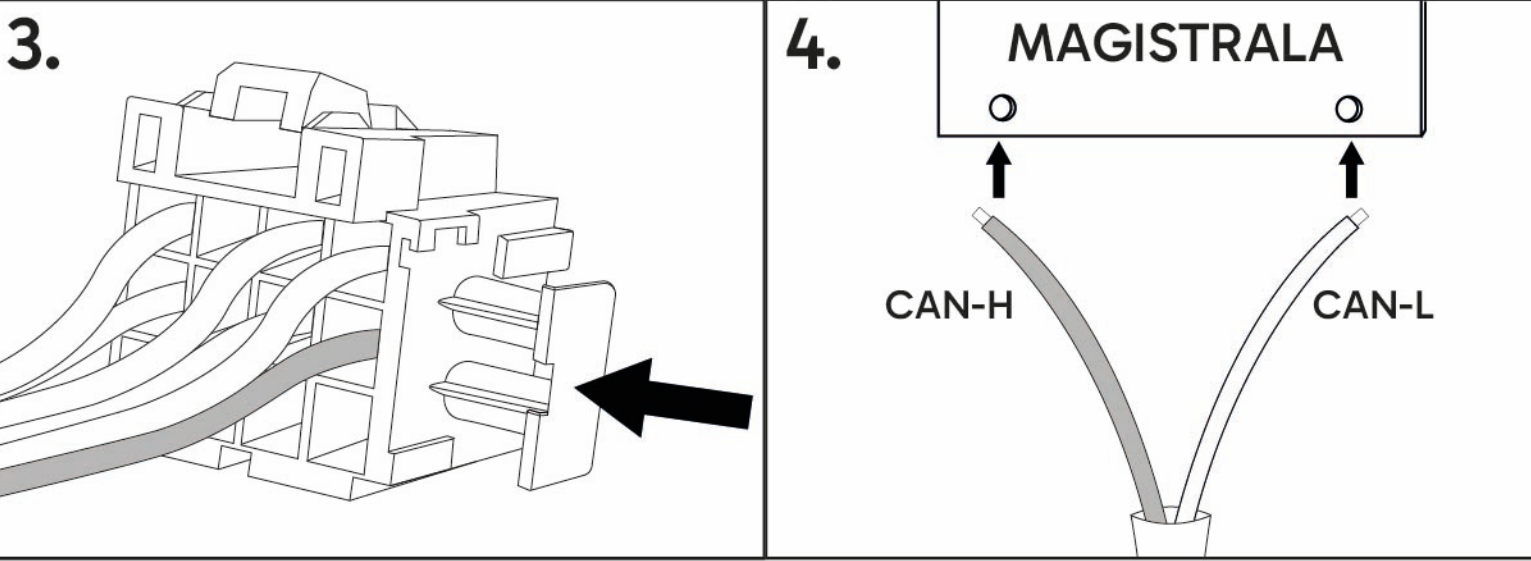
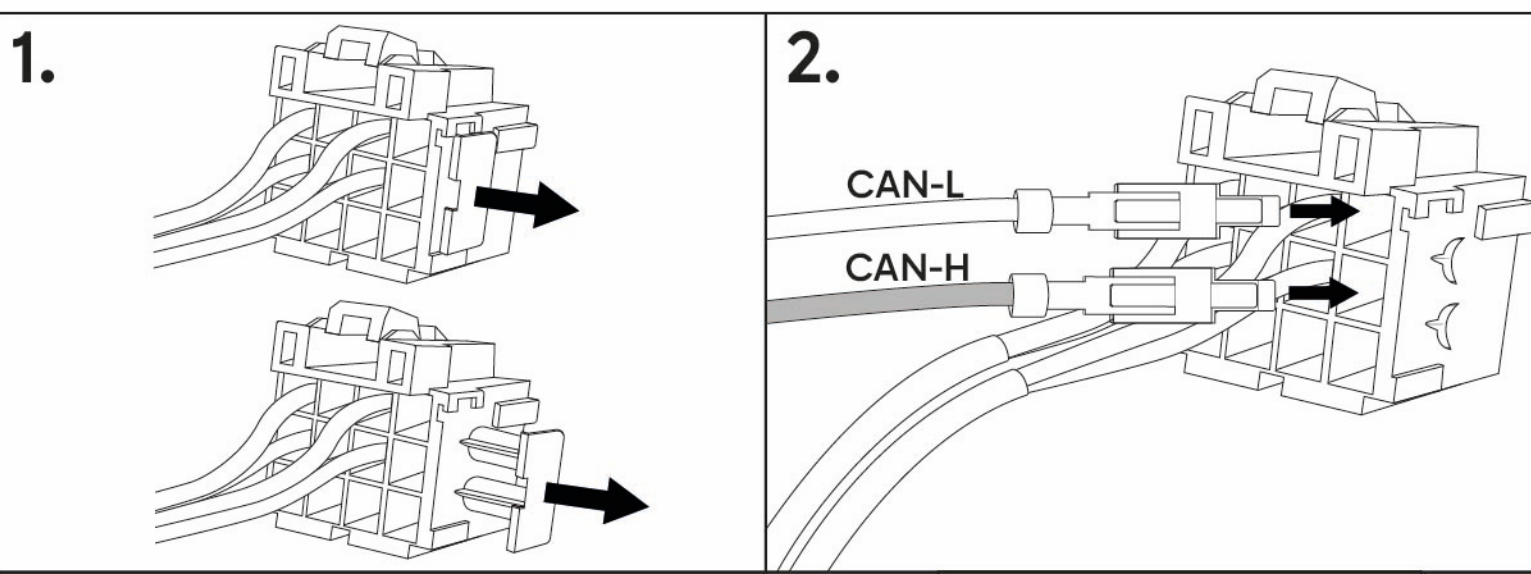




1 - Głośnik 2 - Pozycja klucza OBD 3 - Płożenie podstawy bezpiecznika i punktu uziemiającego

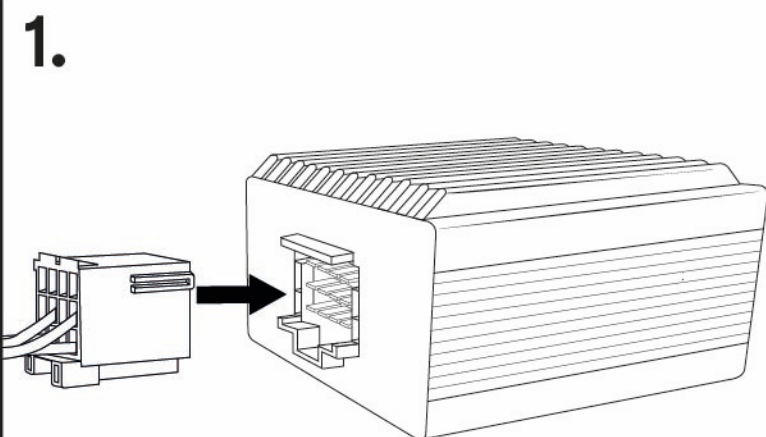
Podłączenie za pośrednictwem magistrali CAN do samochodów wyprodukowanych przed 2010 rokiem



1	4	7	10
2	5	8	11
3	6	9	12

1. + zasilanie
2. - zasilanie
4. + Głośnik wysokotonowy
5. - Głośnik wysokotonowy
7. + Głośnik Niskotonowy (Główny)
8. - Głośnik Niskotonowy (Główny)

10. CAN LOW
11. CAN HIGH
9. + Głośnik Niskotonowy (Dodatkowy)
12. - Głośnik Niskotonowy (Dodatkowy)



Podłączenie drugiego głośnika

