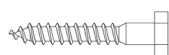


FRAME 23" - 60"



Self-tap screws(4)



Plastic anchors(4)



M6 washer(4)



M4*16 Screw(4)



M6*16 Screw(4)



M8*12 Screw(4)

Uchwyt TV oraz:

A)Wkręt M6x50 x4 B)Kotek plastikowy 10x50 x4 C)M6 Podkładka płaska x8 D)Śruba M5x20 (x4) E)Śruba M6x20 x4 F)Śruba M8x30 x4 G)Plastikowa tuleja x4 H)Poziomica x1

Instrukcja montażu

1. Przygotowanie ściany

- Użyj płytki ściennej uchwytu jako szablonu, aby zaznaczyć miejsca na otwory montażowe.
- Wywierć cztery otwory o średnicy 5 mm i głębokości 60 mm w ścianie betonowej lub ścianie z twardego drewna.
- Włóż plastikowe kotwy do otworów.

2. Montaż panelu ściennego

- Umieść panel ścienny na ścianie.
- Wkręć cztery wkręty samogwintujące w plastikowe kotwy, mocując uchwyt do ściany.

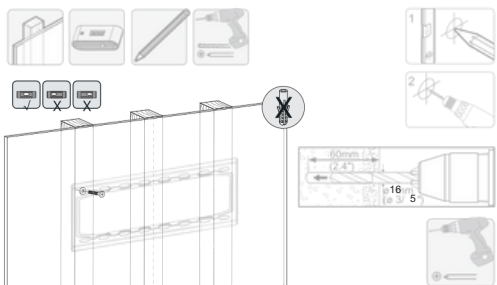
3. Mocowanie telewizora do uchwytu

- Z pomocą drugiej osoby zamocuj telewizor na uchwycie przymocowanym do ściany.
- Pociągnij linki w dół, aby zablokować telewizor na uchwycie.

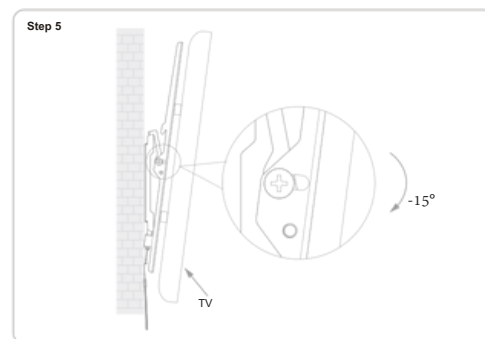
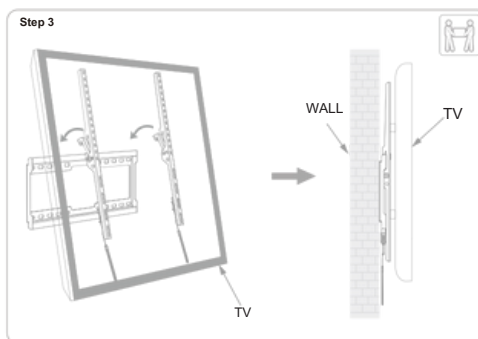
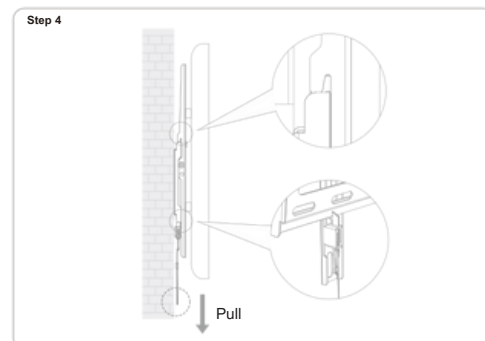
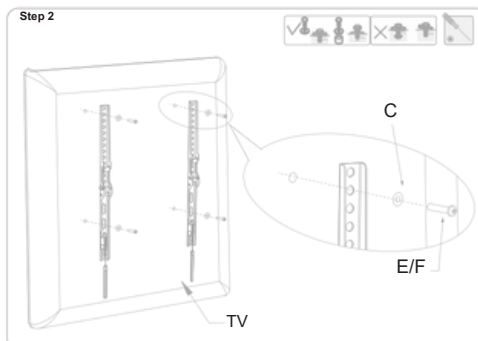
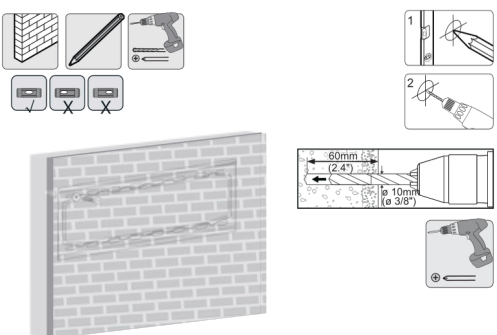
4. Regulacja pozycji

- Wyreguluj kąt nachylenia telewizora do maksymalnego poziomu -15° , według własnych preferencji.

1a. Wood Stud Installation



1b. Concrete Wall Installation



Designed in Europe. All rights reserved.
Made in P.R.O.C.

