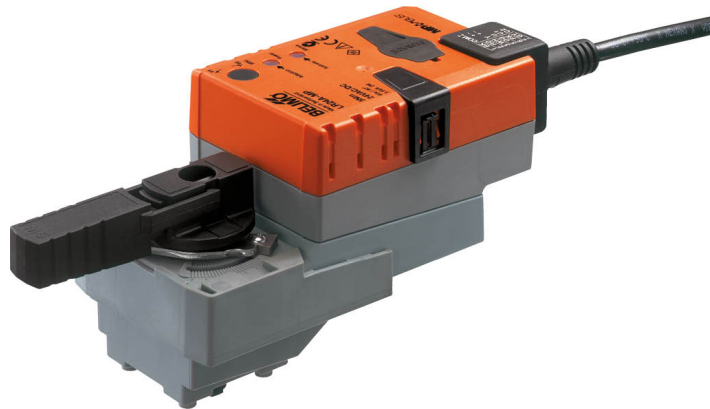


- Moment obrotowy - silnik 5 Nm
- Napięcie znamionowe AC/DC 24 V
- Sterowanie analogowe, z interfejsem komunikacyjnym 2...10 V zmienne
- Sygnał sprzężenia zwrotnego 2...10 V zmienne
- Przetwarzanie sygnałów czujników
- Komunikacja po szynie Belimo MP-Bus®



Dane techniczne

Dane elektryczne	Napięcie znamionowe	AC/DC 24 V
	Częstotliwość napięcia znamionowego	50/60 Hz
	Zakres roboczy	AC 19.2...28.8 V / DC 21.6...28.8 V
	Pobór mocy - praca	2.5 W
	Pobór mocy w stanie spoczynku	1.3 W
	Moc znamionowa	5 VA
	Przyłącze zasilania / sterowania	Kabel 1 m, 4 x 0.75 mm ²
	Praca równoległa	Tak (sprawdzić dane eksploatacyjne)
Dane funkcjonalne	Moment obrotowy - silnik	5 Nm
	Sterowanie oraz interfejs komunikacyjny	MP-Bus
	Zakres roboczy Y	2...10 V
	Impedancja wejściowa	100 kΩ
	Regulowany zakres roboczy Y	Punkt początkowy 0.5...30 V Punkt końcowy 2.5...32 V
	Opcje sygnał nastawczy	Zamknij/Otwórz 3-punktowy (tylko zasilanie AC) analogowe (0...32 V DC)
	Sygnał sprzężenia zwrotnego U	2...10 V
	Uwaga dotycząca napięcia pomiarowego U	Maks. 0,5 mA
	Regulowany sygnał sprzężenia zwrotnego U	Punkt początkowy 0.5...8 V Punkt końcowy 2.5...10 V
	Tolerancja pozycjonowania	±5%
	Ręczne przestawianie	przyciskiem, z możliwością blokady
	Czas ruchu - silnik	90 s / 90°
	Regulowany czas ruchu	35...420 s
	Dopasowanie zakresu położeń	ręcznie (automatycznie po pierwszym uruchomieniu)
	Różne dopasowania zakresu położeń	Brak działania Dopasowanie po włączeniu Dopasowanie po naciśnięciu przycisku wysprężlenia przekładni
	Sterowanie ręczne	MAX (maximum position) = 100% MIN (minimum position) = 0% ZS (intermediate position, AC only) = 50%
	Regulowane sterowanie ręczne	MAX = (MIN + 33%)...100% MIN = 0%...(MAX - 33%) ZS = MIN...MAX
	Poziom mocy akustycznej – silnik	35 dB(A)
	Wskaźnik położenia	Mechaniczny, podłączany
	Dane dotyczące bezpieczeństwa	Klasa ochronności IEC/EN
Power source UL		Class 2 Supply

Dane dotyczące bezpieczeństwa

Kategoria ochronna obudowy IEC/EN	IP54
Stopień ochrony NEMA/UL	NEMA 2
Enclosure	UL, typ obudowy 2
Kompatybilność elektromagnetyczna	Oznakowanie CE zgodnie z 2014/30/WE
Certyfikat IEC/EN	IEC/EN 60730-1 oraz IEC/EN 60730-2-14
Certyfikat UL	cULus wg UL60730-1A, UL 60730-2-14 oraz CAN/CSA E60730-1 Oznaczenie UL na siłowniku zależy od miejsca produkcji, urządzenie w każdym przypadku jest zgodne ze standardem UL
Zasada działania	Type 1
Odporność na impulsy napięciowe - zasilanie / sterowanie	0.8 kV
Stopień zanieczyszczenia	3
Temperatura otoczenia	-30...50°C
Temperatura przechowywania	-40...80°C
Wilgotność otoczenia	Maks. 95% wilgotność wzgl., brak kondensacji
Kategoria dokumentu	bezobsługowy
Masa	
Masa	0.51 kg

Uwagi dotyczące bezpieczeństwa


- Urządzenie jest przeznaczone do stosowania w stacjonarnych systemach grzewczych, wentylacyjnych i klimatyzacyjnych. Nie wolno go stosować w dziedzinach innych niż wymienione w dokumentacji, w szczególności nie może być stosowane w samolotach, ani innych środkach transportu powietrznego.
- Zastosowanie na zewnątrz budynków: możliwe tylko wtedy, gdy przyrząd nie jest bezpośrednio narażony na działanie wody (morskiej), śniegu, promieni słonecznych, agresywne gazy, ani na oblodzenie. Ponadto, warunki otoczenia muszą cały czas być zgodne z podanymi w karcie katalogowej.
- Prace montażowe muszą być wykonywane przez osoby o odpowiednich uprawnieniach. Trzeba przestrzegać wszystkich mających zastosowanie norm i przepisów dotyczących instalowania i montażu.
- Położenie przełącznika kierunku obrotu mogą zmieniać tylko osoby uprawnione. Zachowanie prawidłowego kierunku jest szczególnie ważne w obiegach ochrony przeciwmroźniowej.
- Urządzenie może być otwierane tylko przez producenta. Użytkownik nie może ani wymieniać, ani naprawiać żadnych elementów urządzenia.
- Nie wolno odłączać kabli od urządzenia.
- Urządzenie zawiera elementy elektryczne i elektroniczne. Nie wolno go wyrzucać z odpadami komunalnymi. Ze zużytym lub uszkodzonym urządzeniem trzeba postępować zgodnie z obowiązującymi przepisami dotyczącymi utylizacji odpadów.

Cechy produktu
Zasada działania

Praca konwencjonalna:

Do sterowania siłownikiem jest używany standardowy sygnał nastawczy 0...10 V. Siłownik ustawia się do pozycji zgodnej z sygnałem nastawczym. Napięcie pomiarowe U służy do elektrycznego sygnalizowania położenia siłownika 0,5...100% oraz jako sygnał nastawczy dla siłowników podrzędnych.

Współpraca z szyną

Za pośrednictwem szyny MP-Bus® siłownik odbiera cyfrowy sygnał nastawczy od regulatora wyższego poziomu i ustawia się w żądanej pozycji. Zacisk U pełni funkcję interfejsu komunikacyjnego, dlatego nie jest dostępne na nim analogowe napięcie pomiarowe.

Przetwarzanie sygnału z czujników

Jest możliwe podłączenie czujnika (pasywnego, aktywnego albo zestyku). Siłownik z interfejsem szyny MP pełni wówczas funkcję przetwornika analogowo-cyfrowego umożliwiającego przesyłanie sygnału czujnika, poprzez szynę MP-Bus®, do systemu wyższego poziomu.

Siłowniki parametryzowalne	Ustawienia fabryczne są dostosowane do większości najczęściej występujących aplikacji. Pojedyncze parametry można zmieniać modyfikować przy użyciu oprogramowania Belimo Service Tool MFT-P lub przyrządu ZTH EU.
Łatwy montaż bezpośredni	Montaż bezpośrednio na zaworze kulowym przy użyciu jednej centralnej śruby. Przyrząd montażowy jest wbudowany w nakładany wskaźnik położenia. Położenie względem zaworu kulowego można zmieniać z krokiem 90°.
Przestawianie ręczne	Przestawianie ręczne jest możliwe po naciśnięciu przycisku (przekładnia pozostaje wysprężlona aż do zwolnienia przycisku, wciśnięty przycisk można zablokować).
Regulowany kąt obrotu	Kąt obrotu regulowany przy użyciu ograniczników mechanicznych.
Wysoka niezawodność działania	Siłownik jest zabezpieczony przed przeciążeniem, nie wymaga wyłączników krańcowych i zatrzymuje się automatycznie po dojściu do ogranicznika.
Pozycja podstawowa	<p>Przy pierwszym załączeniu zasilania, tzn. przy pierwszym rozruchu, włącza się funkcja dostosowania zakresu ruchu siłownika. Siłownik dostosowuje wówczas zakres roboczy oraz zakres sygnału pomiarowego do ustawienia zderzaków mechanicznych.</p> <p>Siłownik ustawia się następnie w położeniu zgodnym z sygnałem nastawczym.</p> <p>Ustawienie fabryczne: Y2 (obrót w lewo).</p>
Dopasowanie i synchronizacja	<p>Funkcję adaptacji można uruchamiać ręcznie przyciskiem „Adaptacja” lub przy użyciu oprogramowania PC-Tool. Podczas dostosowywania zakresu ruchu siłownik wykrywa położenie obu ograniczników (sprawdza cały zakres ruchu).</p> <p>W siłowniku zostało skonfigurowane automatyczne synchronizowanie po naciśnięciu przycisku wysprężlającego przekładnię. Synchronizowanie odbywa się w pozycji podstawowej (0%).</p> <p>Siłownik ustawia się następnie w położeniu zgodnym z sygnałem nastawczym.</p> <p>Przy użyciu oprogramowania PC-Tool można konfigurować różnorodne parametry (patrz dokumentacja MFT-P).</p>

Akcesoria

Łączy	Opis	Typ
	Łączy MP do BACnet MS/TP	UK24BAC
	Łączy MP do Modbus RTU	UK24MOD
Akcesoria elektryczne	Opis	Typ
	Pomieszczeniowy regulator temperatury z 3 sekwencjami	CR24-A3
	Pomieszczeniowy regulator temperatury z 3 sekwencjami	CR24-B3
	Pomieszczeniowy regulator temperatury	CRK24-B1
	Potencjometr sprzężenia zwrotnego 10 kΩ nakładany	EXT-WR-FP20-MP
	Potencjometr sprzężenia zwrotnego 1 kΩ nakładany	P10000A
	Potencjometr sprzężenia zwrotnego 140 Ω nakładany	P1000A
	Potencjometr sprzężenia zwrotnego 200 Ω nakładany	P140A
	Potencjometr sprzężenia zwrotnego 200 Ω nakładany	P200A
	Potencjometr sprzężenia zwrotnego 2.8 kΩ nakładany	P2800A
	Potencjometr sprzężenia zwrotnego 5 kΩ nakładany	P5000A
	Potencjometr sprzężenia zwrotnego 500 Ω nakładany	P500A
	Styk pomocniczy 1 x SPDT nakładany	S1A
	Styk pomocniczy 2 x SPDT nakładany	S2A
	Zasilacz z interfejsem szyny MP-Bus® do siłowników z interfejsem szyny MP	ZN230-24MP
Przyrządy serwisowe	Opis	Typ
	Adapter do przyrządu nastawczego ZTH	MFT-C
	Belimo PC-Tool, Oprogramowanie do konfigurowania i diagnostyki	MFT-P
	Kabel połączeniowy 5 m, A: RJ11 6/4 ZTH EU, B: 6-stykowe gniazdo serwisowe do urządzeń Belimo	ZK1-GEN
	Kabel połączeniowy 5 m, A: RJ11 6/4 ZTH EU, B: wolny koniec przewodu do podłączenia do zacisku MP/PP	ZK2-GEN
	Przyrząd nastawczy, z funkcją ZIP-USB, do parametryzowalnych i dostępnych z komunikacją siłowników Belimo, regulatorów VAV i urządzeń nastawczych do instalacji HVAC	ZTH EU

Instalacja elektryczna



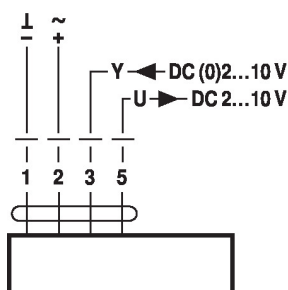
Zasilanie poprzez transformator bezpieczeństwa.

Jest możliwe równoległe połączenie kilku siłowników. Należy sprawdzać dane eksploatacyjne.

Przełącznik kierunku obrotu jest zakryty. Ustawienie fabryczne: kierunek obrotu Y2.

Schematy połączeń

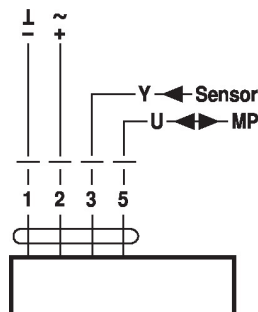
24 V AC/DC, analogowy



Kolory przewodów:

- 1 = czarny
- 2 = czerwony
- 3 = biały
- 5 = pomarańczowy

Współpraca z szyną MP-Bus®



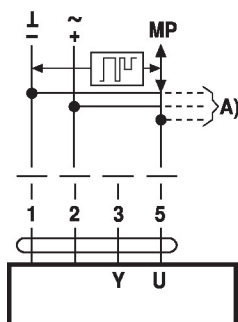
Kolory przewodów:

- 1 = czarny
- 2 = czerwony
- 3 = biały
- 5 = pomarańczowy

Funkcje

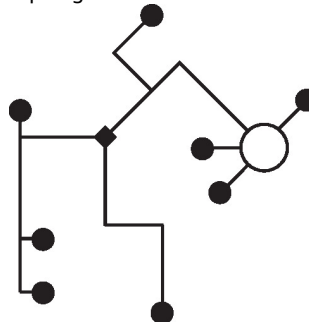
Funkcje dostępne po podłączeniu do szyny MP-Bus®

Podłączenie do szyny MP-Bus®



A) Dodatkowe węzły szyny MP (maks. 8)

Topologia sieci

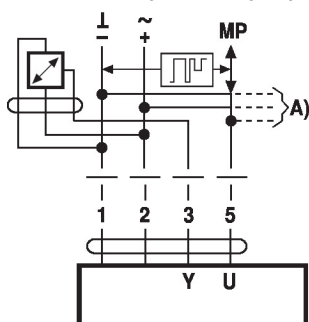


Nie ma ograniczeń dotyczących topologii sieci (dopuszcza się gwiazdę, okrąg, drzewo lub formy mieszane).

Zasilanie i komunikacja po jednym 3-żyłowym kablu

- niewymagane ekranowanie ani skręcanie
- niewymagane rezystory zakańczające linię

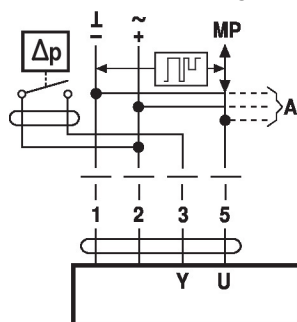
Podłączenie czujników aktywnych



A) Dodatkowe węzły szyny MP (maks. 8)

- Zasilanie 24 V AC/DC
- Sygnał wyjściowy 0...10 V DC (maks. 0...32 V DC)
- Rozdzielczość 30 mV

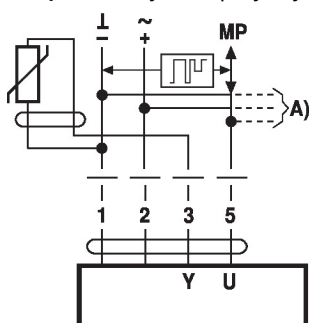
Podłączenie zewnętrznego zestyku



A) Dodatkowe węzły szyny MP (maks. 8)

- Prąd przełączający 16 mA @ 24 V
- W siłownikach z interfejsem szyny MP punkt początkowy zakresu roboczego trzeba sparametryzować jako $\geq 0,5$ V

Podłączenie czujników pasywnych



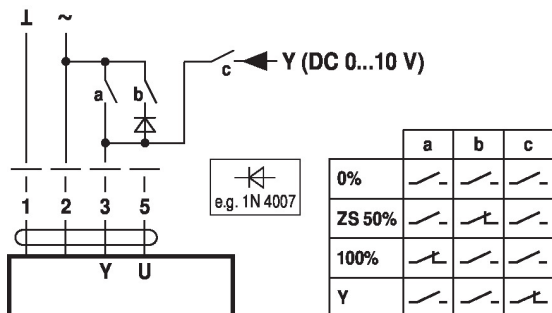
Ni1000	-28...+98°C	850...1600 Ω ²⁾
PT1000	-35...+155°C	850...1600 Ω ²⁾
NTC	-10...+160°C ¹⁾	200 Ω...60 kΩ ²⁾

A) Dodatkowe węzły szyny MP (maks. 8)

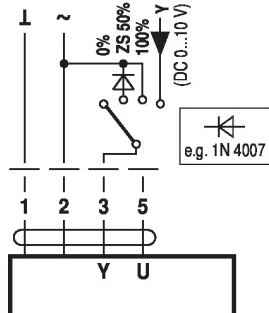
- 1) W zależności od typu
 - 2) Rozdzielczość 1 Ohm
- Zalecana jest kompensacja wartości mierzonej

Funkcje przy ustawieniach podstawowych (tryb konwencjonalny)

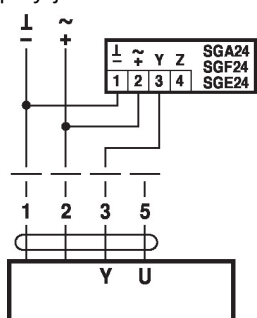
Przestawianie napięciem 24 V AC z zestykami przełącznika



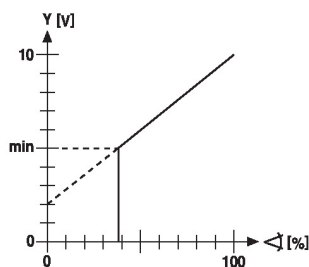
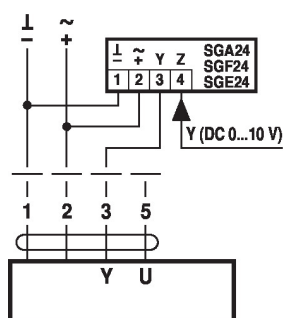
Przestawianie napięciem 24 V AC z przełącznikiem obrotowym



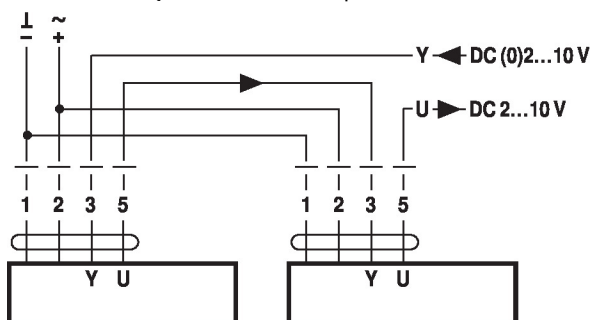
Zdalne sterowanie 0...100% z pozycjonerem SG..



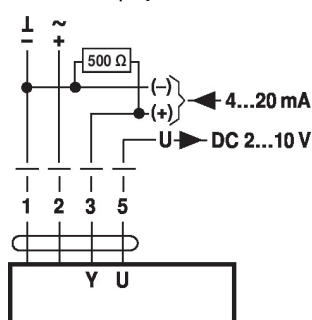
Ograniczenie minimalne z pozycjonerem SG..



Sterowanie nadążne (niezależna od położenia)

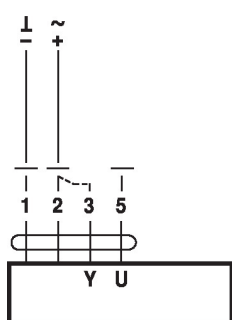


Sterowanie prądowe 4 ... 20 mA przy użyciu zewnętrznego rezystora



Uwaga:
Zakres roboczy musi być ustawiony na 2...10 V DC.
Rezystor 500 Ω przetwarza sygnał prądowy 4...20 mA na sygnał napięcia 2...10 V DC.

Sprawdzanie działania

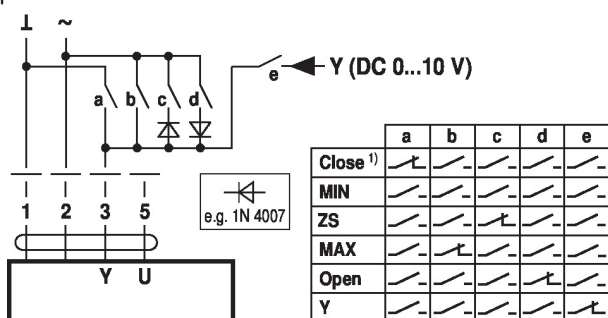


Procedura

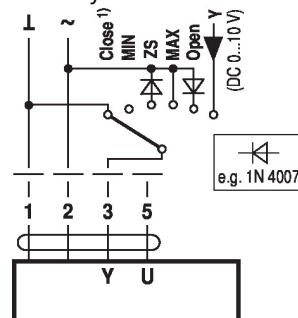
- Do zacisków 1 i 2 podłączyć napięcie 24 V
- Odłączyć zacisk 3:
 - przy kierunku obrotu Y1: siłownik obraca się w lewo
 - przy kierunku obrotu Y2: siłownik obraca się w prawo
- Zewrzeć zaciski 2 i 3:
 - siłownik porusza się w przeciwnym kierunku

Funkcje siłowników przy specjalnych wartościach parametrów (konieczna parametryzacja)

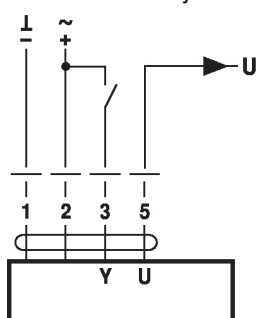
Przesławianie napięciem 24 V AC oraz ograniczenie z zestykami przekaźnika



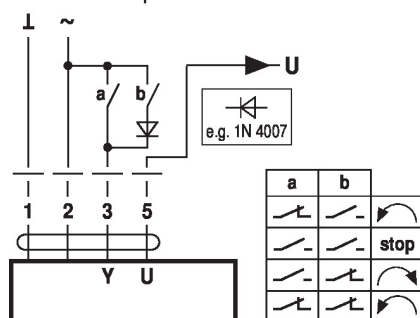
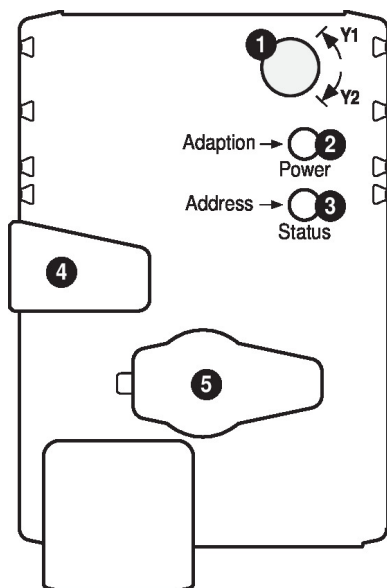
Przesławianie napięciem 24 V AC oraz ograniczenie z przełącznikiem obrotowym


 1) **Uwaga:** Funkcja ta działa tylko wtedy, gdy jako punkt początkowy zakresu roboczego zdefiniowano min. 0,5 V.

Sterowanie Zamknij/Otwórz



Sterowanie 3-punktowe z 24 V AC


Elementy obsługowe oraz kontrolki

1 Direction of rotation switch

Switch over: Direction of rotation changes

2 Push-button and LED display green

Off: No power supply or malfunction

On: In operation

Press button: Triggers angle of rotation adaptation, followed by standard mode

3 Push-button and LED display yellow

Off: Standard mode

Flickering: MP communication active

On: Adaptation or synchronising process active

Flashing: Request for addressing from MP master

Press button: Confirmation of the addressing

4 Gear disengagement button

Press button: Gear disengages, motor stops, manual override possible

Release button: Gear engages, synchronisation starts, followed by standard mode

5 Service plug

For connecting parameterisation and service tools

Check power supply connection
2 Off and **3** On Possible wiring error in power supply

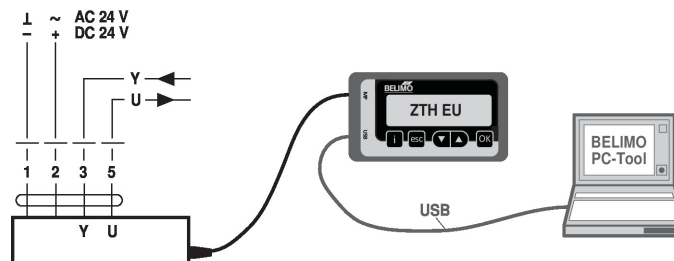
Serwisowanie

Podłączanie przyrządów serwisowych

Siłownik jest wyposażony w gniazdo serwisowe umożliwiające parametryzowanie przy użyciu przyrządu serwisowego ZTH EU.

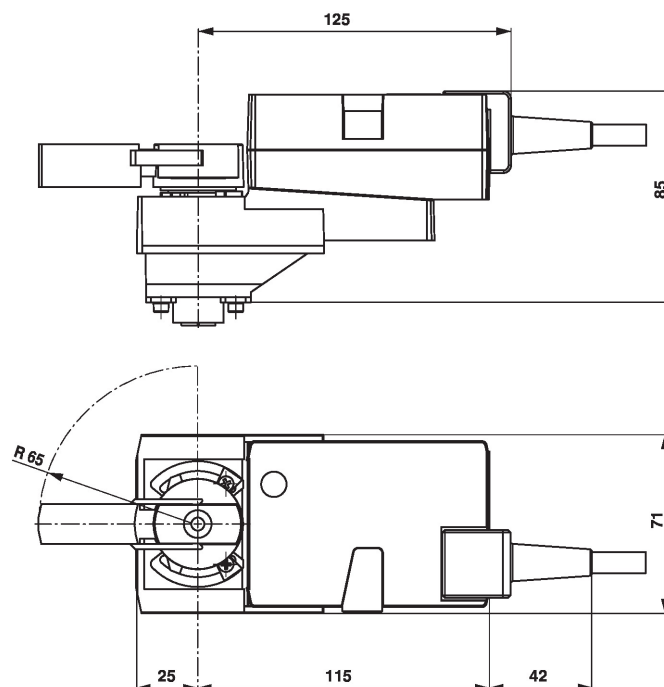
W celu rozszerzonej parametryzacji można podłączyć narzędzie komputerowe.

Połączenie ZTH EU / PC Tool



Wymiary

Rysunki wymiarowe



Dodatkowa dokumentacja

- Przegląd partnerów MP
- Połączenia przyrządów
- Wprowadzenie do technologii szyny MP-Bus®
- Kompletny asortyment do zastosowania w instalacjach wodnych
- Karty katalogowe zaworów kulowych.
- Instrukcje montażu zaworów kulowych i/lub siłowników
- Informacje ogólne dla projektantów