

Kanałowy/zanurzeniowy czujnik temperatury

Do pomiaru temperatury w kanałach wentylacyjnych. W połączeniu z osłoną ze stali nierdzewnej lub mosiądzu może być też stosowany do pomiarów w rurociągach. Obudowa IP65 / NEMA 4X.



### Przeгляд typów

Typ	Sygnal wyjściowy	Długość sondy	Średnica sondy
01DT-1QH	NTC20k	50 mm	6 mm
01DT-1QL	NTC20k	100 mm	6 mm
01DT-1QN	NTC20k	150 mm	6 mm
01DT-1QP	NTC20k	200 mm	6 mm
01DT-1QR	NTC20k	300 mm	6 mm
01DT-1QT	NTC20k	450 mm	6 mm

### Dane techniczne

<b>Dane elektryczne</b>	Połączenie elektryczne	Wyjmowany blok zacisków sprężynowych maks. 2,5 mm <sup>2</sup>
	Wejście kablowe	Dławnica kablowa z odciążeniem kabla Ø 6...8 mm
<b>Dane funkcjonalne</b>	Wyjście pasywnego czujnika temperatury	NTC20k
	Zastosowanie	Powietrze Woda
<b>Dane pomiarowe</b>	Wielkości mierzone	Temperatura
	Zakres pomiarowy temperatury	-50...150°C [-60...300°F]
	Dokładność pomiaru temperatury, czujnik pasywny	±0.2°C @ 25°C [±0.35°F @ 77°F]
	Prąd pomiarowy	<0.5 mA @ 25°C [77°F]
	Stała czasowa τ (63%) w kanale	typowy 210 s @ 0 m/s typowy 46 s @ 3 m/s
<b>Materiały</b>	Stała czasowa τ (63%) w rurze wodnej	z tuleja zanurzeniowa A-22P-A... z pastą przewodzącą ciepło typowy 7 s, z tuleja zanurzeniowa ze stali nierdzewnej typowy 9 s, z mosiężną tuleja zanurzeniowa
	Przepust kablowy	Adapter wtykowy: PA66, czarny Nakrętka: PA6, czarna
	Obudowa	Pokrywa: Lexan, pomarańczowa Spód: Lexan, pomarańczowy Uszczelka: 0467 NBR70, czarny Odporny na promieniowanie UV
	Materiał sondy	V4A (1.4404)

**Dane dotyczące bezpieczeństwa**

Wilgotność otoczenia	Maks. 95% wilgotność wzgl., brak kondensacji
Temperatura otoczenia	-35...50°C [-30...120°F]
Temperatura czynnika	-50...150°C [-60...300°F]
Temperatura powierzchni obudowy	Max. 90°C [195°F]
Klasa ochronności IEC/EN	III Napięcie bezpieczne - niskie (SELV)
Klasa ochronności UL	Klasa zasilania 2 wg UL
Deklaracja zgodności UE	Oznakowanie CE
Certyfikat IEC/EN	IEC/EN 60730-1
Certyfikat UL	cULus acc. to UL60730-1A/-2-9, CAN/CSA E60730-1:02/-2-9
Kategoria ochronna obudowy IEC/EN	IP65
Stopień ochrony NEMA/UL	NEMA 4X
Norma jakości	ISO 9001

**Uwagi dotyczące bezpieczeństwa**


Urządzenie to jest przeznaczone do stosowania w stacjonarnych instalacjach grzewczych, wentylacyjnych i klimatyzacyjnych. Nie wolno go stosować w innych obszarach zastosowania niż wymienione w dokumentacji. Wszelkie modyfikacje wymagają uzyskania uprzedniej aprobaty producenta. Urządzenie nie może być używane w sprzęcie, który w razie awarii może spowodować zagrożenie dla ludzi, zwierząt lub mienia.

Przed przystąpieniem do prac montażowych upewnij się, czy zostało odłączone zasilanie. Produktu nie wolno podłączać do sprzętu, który jest podłączony do zasilania!

Prace montażowe muszą być wykonywane przez osoby o odpowiednich uprawnieniach. Trzeba przestrzegać wszystkich mających zastosowanie norm i przepisów dotyczących instalowania i montażu.

Urządzenie zawiera elementy elektryczne i elektroniczne. Nie wolno go wyrzucać z odpadami komunalnymi. Ze zużytym lub uszkodzonym urządzeniem trzeba postępować zgodnie z obowiązującymi przepisami dotyczącymi utylizacji odpadów.

**Uwagi**
**Ogólne uwagi dotyczące czujników**

Ze względu na wydzielanie się ciepła w 2-przewodowym czujniku pasywnym, prąd pomiarowy wpływa na dokładność pomiaru. Dlatego natężenie prądu pomiarowego nie powinno przekraczać wartości wyszczególnionych w karcie katalogowej.

W przypadku długich kabli połączeniowych (w zależności od przekroju) trzeba uwzględnić rezystancję kabla. Im mniejsza rezystancja czujnika, tym większy wpływ rezystancji przewodów na wynik pomiaru, ponieważ rezystancja przewodów sumuje się z rezystancją czujnika.

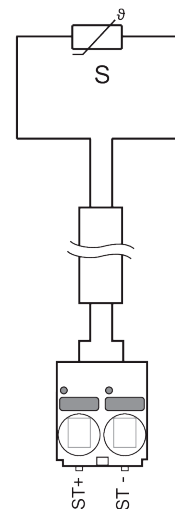
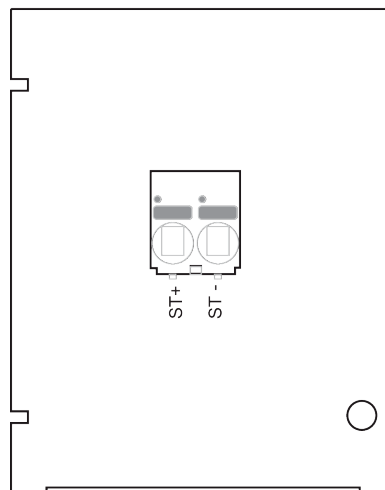
**Zakres dostawy**

Zakres dostawy	Opis	Typ
	Zacisk montażowy, ze śrubami i folią samoprzylepną	A-22D-A11

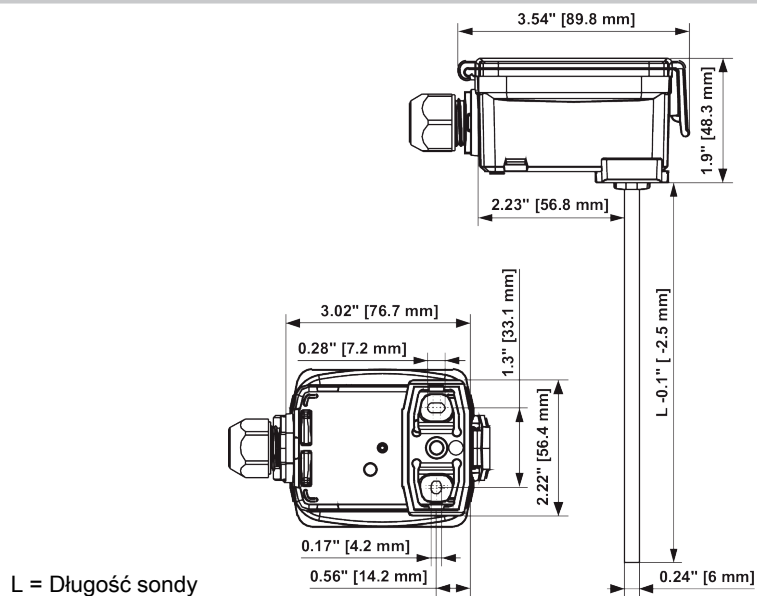
## Akcesoria

Akcesoria opcjonalne	Opis	Typ
	Płyta montażowa Obudowa S	A-22D-A09
Uwaga dotycząca wyjścia aktywnego czujnika ciśnienia	Opis	Typ
	Kolnierz montażowy do sondy czujnika 6 mm, do max. 120°C [248°F], Tworzywo sztuczne	A-22D-A03
	Kolnierz montażowy do sondy czujnika 6 mm, do maks. 260°C, Mosiądz	A-22D-A05
Wymagane akcesoria	Opis	Typ
	Tuleja zanurzeniowa Stal nierdzewna, 50 mm, 1/2 cala G, rozmiar klucza 27	A-22P-A06
	Tuleja zanurzeniowa Stal nierdzewna, 100 mm, 1/2 cala G, rozmiar klucza 27	A-22P-A08
	Tuleja zanurzeniowa Stal nierdzewna, 150 mm, 1/2 cala G, rozmiar klucza 27	A-22P-A10
	Tuleja zanurzeniowa Stal nierdzewna, 200 mm, 1/2 cala G, rozmiar klucza 27	A-22P-A12
	Tuleja zanurzeniowa Stal nierdzewna, 300 mm, 1/2 cala G, rozmiar klucza 27	A-22P-A14
	Tuleja zanurzeniowa Stal nierdzewna, 450 mm, 1/2 cala G, rozmiar klucza 27	A-22P-A16
	Tuleja zanurzeniowa Mosiądz, 50 mm, R1/2", SW22	A-22P-A18
	Tuleja zanurzeniowa Mosiądz, 100 mm, R1/2", SW22	A-22P-A20
	Tuleja zanurzeniowa Mosiądz, 150 mm, R1/2", SW22	A-22P-A22
	Tuleja zanurzeniowa Mosiądz, 200 mm, R1/2", SW22	A-22P-A24
	Tuleja zanurzeniowa Mosiądz, 300 mm, R1/2", SW22	A-22P-A26
	Tuleja zanurzeniowa Mosiądz, 450 mm, R1/2", SW22	A-22P-A28
	Strzykawka z pastą termiczną	A-22P-A44
	Złącze zaciskowe, Stal nierdzewna, G 1/4" (gwint zewnętrzny) do 6 mm, z pierścieniem nacinającym	A-22P-A45
	Adapter do tulei zanurzeniowej Siemens	A-22P-A53

## Schemat połączeń



## Wymiary



Typ	Długość sondy	Masa
01DT-1QH	50 mm	0.12 kg
01DT-1QL	100 mm	0.12 kg
01DT-1QN	150 mm	0.13 kg
01DT-1QP	200 mm	0.13 kg
01DT-1QR	300 mm	0.14 kg
01DT-1QT	450 mm	0.15 kg