

# Kominek powietrzny stalowy FLOKI S 8 kW Ø 160 czarne wyłożenie

SKU: FLOKI/S/PF/BLACK EAN: 5903751208983

**5 500,00 zł**

## Dane techniczne

### Ogólne

Wersja	<b>Prosty</b>
Moc nominalna (kW)	<b>8</b>
Zakres mocy grzewczej (kW)	<b>3,5 - 11 kW</b>
Sprawność cieplna (%)	<b>79.7</b>
Temperatura spalin (oC)	<b>270</b>
Max długość polan (cm)	<b>40</b>
Minimalne wymagane pole czynne krątek wlotowych (cm <sup>2</sup> )	<b>500</b>
Minimalne wymagane pole czynne krątek wylotowych (cm <sup>2</sup> )	<b>700</b>
Średnica wylotu spalin (mm)	<b>160</b>
Kolor	<b>Czarny</b>
Domykanie	<b>Nie</b>
Materiał	<b>Stal</b>
Kierunek otwierania drzwi	<b>W Lewo</b>

### Efektywność Energetyczna

Klasa energetyczna	<b>A</b>
Współczynnik EEI	<b>106</b>
Sezonowa efektywność energetyczna (%)	<b>70</b>
Moc cieplna do ogrzewania pomieszczeń (kW)	<b>8</b>
Emisja CO (przy 13% O <sub>2</sub> ) ≤ podawana w %	<b>0.08</b>
Emisja CO (mg/Nm <sup>3</sup> )	<b>911</b>
Emisja pyłków (mg/Nm <sup>3</sup> )	<b>19</b>
Emisja NO <sub>x</sub> (mg/Nm <sup>3</sup> )	<b>108</b>
Emisja OGC (mg/Nm <sup>3</sup> )	<b>75</b>

## Certyfikaty / Zgodność

Spełnia kryteria **Ekoprojekt, Rekuperacja, BImSchV 2**

## Informacje dodatkowe

Cechy konstrukcji **Dolot Powietrza, Ozdobna Szyba Typu Glass, Popielnik, Wyłożenie Komory Spalania**

Rodzaj frontu **Front stalowy z szybą malowaną**

Rodzaj paliwa **Sezonowane Drewno Liściaste (Wilgotność  $\leq 20\%$ )**

EAN **5903751208983**

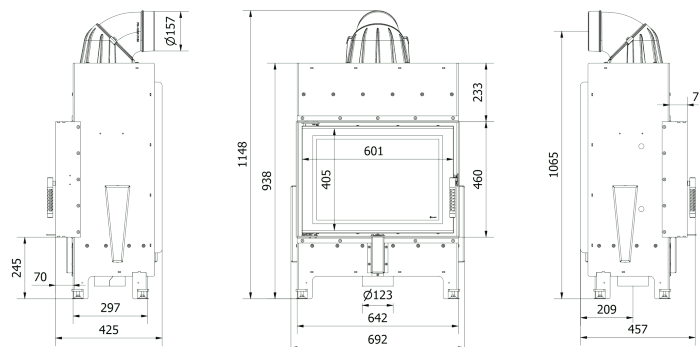
## Parametry fizyczne

Szerokość (cm) **69.2**

Wysokość (cm) **114.8**

Głębokość (cm) **45.7**

Waga (kg) **136.25**



FLOKI/PF

