

**BLOW**

# Instrukcja obsługi User manual



**Wave 4000**

## Masażer

Massager

Wytrzymały akumulator  
wystarczy na **6 godzin** pracy



30  
prędkości



Poreczna  
walizka



1200-3800  
RPM



Dotykowy  
wyświetlacz LCD



10 wymiennych  
końcówek



Amplituda  
uderzeń 12mm

## ZASTRZEŻENIE

**PROSZĘ NIE UŻYWAĆ PISTOLETU DO MASAŻU ANI ŻADNYCH URZĄDZEŃ WIBRACYJNYCH BEZ WCZEŚNIEJSZEGO UZYSKANIA ZGODY LEKARZA, JEŚLI ZASTOSOWANA JEST DOWOLNA Z NASTĘPUJĄCYCH SYTUACJI:**

Ciąża, cukrzyca z powikłaniami, takimi jak neuropatia lub uszkodzenie siatkówki, zużycie rozruszników serca, niedawna operacja, padaczka lub migreny, przepukliny dysków, kręgozmyk, spondyloliza lub spondyloza, niedawne wymiany stawów lub wkładki domaciczne, metalowe szpilki lub płytki lub wszelkie obawy dotyczące zdrowie fizyczne. Osobom słabym i dzieciom podczas korzystania z urządzeń wibracyjnych powinna towarzyszyć osoba dorosła. Te przeciwwskazania nie oznaczają, że nie możesz korzystać z urządzenia wibracyjnego lub do ćwiczeń, ale radzimy najpierw skonsultować się z lekarzem.

Trwają badania nad wpływem ćwiczeń wibracyjnych na określone zaburzenia medyczne. Spowoduje to prawdopodobnie skrócenie listy przeciwwskazań, jak pokazano powyżej. Praktyczne doświadczenie pokazało, że w wielu przypadkach włączenie ćwiczeń wibracyjnych do planu leczenia ma charakter doradczy. Należy to zrobić za radą i we współpracy z lekarzem, specjalistą lub fizjoterapeutą.

## INSTRUKCJA UŻYTKOWANIA

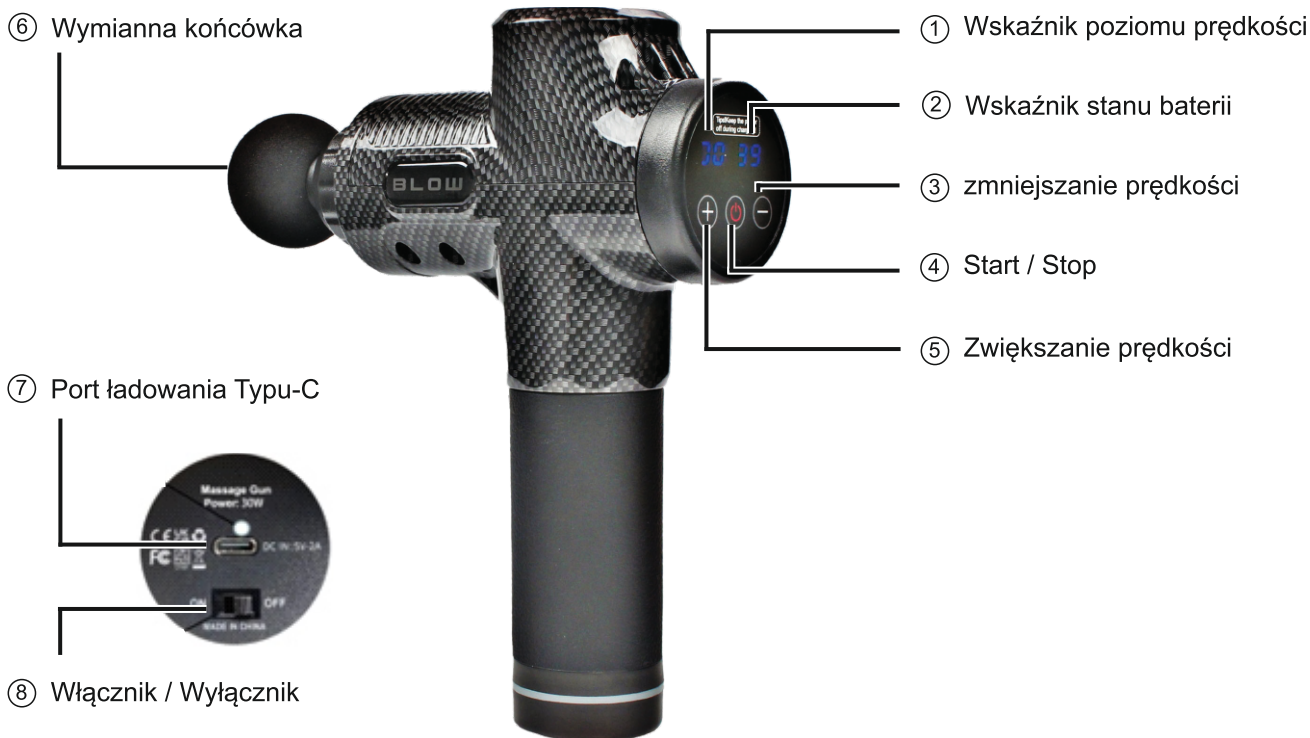
Przy pierwszym użyciu należy całkowicie naładować baterię. Należy pamiętać, że gdy dioda LED pokazująca pojemność ekranu pokazuje liczbę 99, nadal należy ładować, aż liczba 99 przestanie migać.

1. Przełącz przycisk zasilania na uchwycie ⑧ na ON, a następnie dotknij ekranu Przycisk zasilania ④, pistolet do masażu zacznie działać.

2. Po włączeniu masażera naciśnij krótko przycisk ⑤, aby zwiększyć prędkość masażu, naciśnij przycisk ③, aby zmniejszyć prędkość masażu. Dioda LED ① pokaże prędkość roboczą, najwyższa prędkość to 30.

3. Aby naładować pistolet do masażu, sugerujemy użycie mobilnej ładowarki 5V, 2A (lub wyższej mocy) i kabla TYPE-C. Lewa dioda LED ② pokaże pojemność baterii, gdy bateria jest w pełni naładowana, dioda LED ② pokaże 99.

## OPIS MASAŻERA



## SPECYFIKACJA

- 30 prędkości - od 1200 do 3800 obrotów na minutę
- Port Typu-C DC IN 5V/2A
- moc: 100W
- akumulator: litowo-jonowy
- amplituda uderzeń 12mm
- czas ładowania: 60-90 min
- czas pracy: 1-5 godzin
- poziom hałasu: 45~65 db
- dotykowy wyświetlacz LCD
- ładowarka sieciowa 5V/2A

## WYMIENNE GŁOWICE

1. głowica płaska - dociera do mięśni głębokich, o mocno zbitej strukturze jak plecy czy mięśnie czworogłowe uda, oraz innych głębokich tkanek.
2. głowica pneumatyczna (powietrzna) - do bardzo delikatnego masażu najbardziej spiętych partii mięśni. Doskonale zastosowanie przy masażu okolic kości. Idealnie sprawdzi się przy masażu relaksacyjnym.
3. głowica typu duży łuk - Końcówka do masażu dużych partii mięśniowych. Małutkie wypustki na głowicy świetnie pobudzają krążenie, co pozwala na szybszą regenerację i lepsze efekty. Ta końcówka pozwala na opracowanie wrażliwych miejsc.
4. głowica łopatkowa - przeznaczona do większych partii mięśniowych, izoluje nacisk na mniejszej powierzchni.
5. głowica typu łuk - do masażu silnie zbitych mięśni, dzięki swojej budowie i zastosowanych wypustkach bardzo dobrze pobudza mięśnie i przygotowuje do treningu. Świetnie radzi sobie również podczas masażu głęboko osadzonych punktów spustowych czy mięśni głębokich.
6. głowica typu pocisk - najlepsze rozwiązanie do mocnego punktowego masażu. Stymulacja mięśni w taki sposób bardzo dobrze eliminuje promieniujące bóle mięśniowe.
7. głowica ukształtna - do masażu mięśni w okolicach kręgosłupa, głowica została tak zaprojektowana aby masować wyłącznie mięśnie, takich partii jak np. prostowniki grzbietu, łydki czy przedramienia.
8. głowica punktowa - idealna do delikatnego masażu bardzo spiętych partii mięśni. Najlepszy wybór, jeśli potrzebujesz delikatnej stymulacji powięzi i mięśni. Zapewnia bardzo przyjemny i odprężający masaż.
9. głowica typu piłka - standardowa końcówka, o mocnym nacisku, przeznaczona jest do większych partii mięśni i ciała np. brzuch lub ramiona.
10. głowica korkowa - głowica o najbardziej sprężystej budowie, przeznaczona do masażu mięśni w okolicach kości,



## DISCLAIMER

**PLEASE DO NOT USE THE MASSAGE GUN OR ANY VIBRATION DEVICE WITHOUT FIRST OBTAINING APPROVAL FROM YOUR DOCTOR IF ANY OF THE FOLLOWING APPLY:**

Pregnancy, diabetes with complications such as neuropathy or retinal damage, wear of pace-makers, recent surgery, epilepsy or migraines, herniated disks, spondylolisthesis, spondylolysis, or spondylosis, recent joint replacements or IUD's, metal pins or plates or any concerns about your physical health. Frail individuals and children should be accompanied by an adult when using any vibration device. These contra indications do not mean that you are not able to use a vibration or exercise device but we advise you to consult a doctor first.

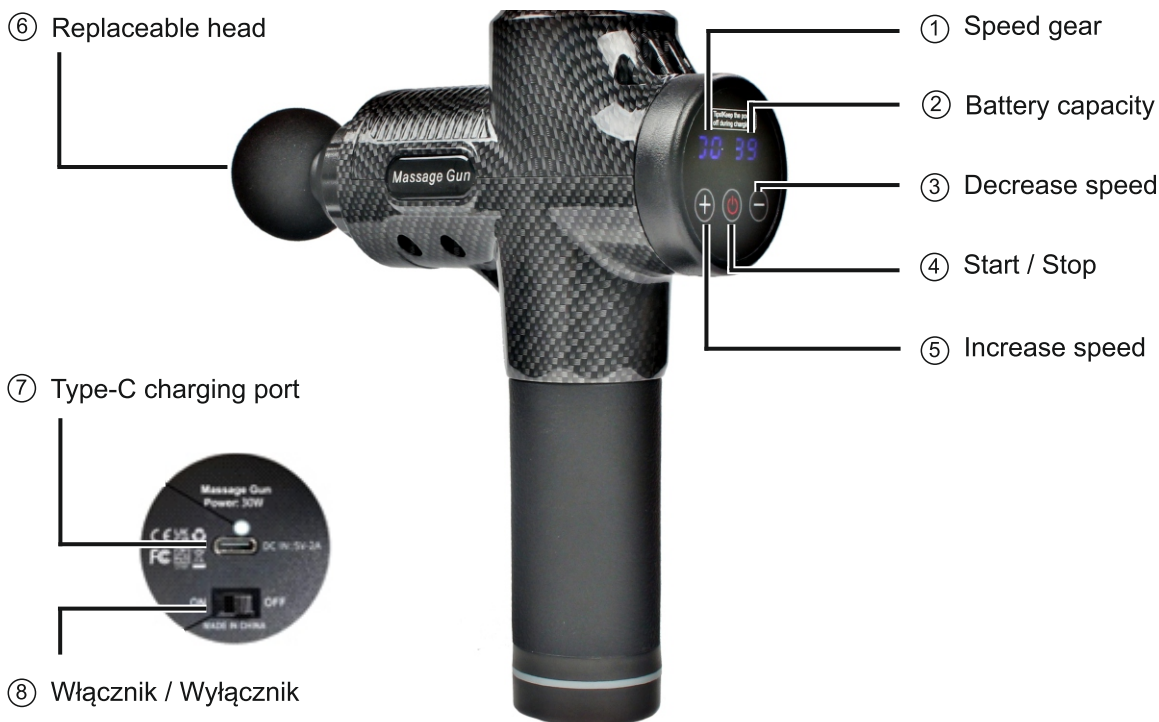
Ongoing research is being done to the effects of vibration exercise for specific medical disorders. This will likely result in the shortening of the list of contra indications as shown above. Practical experience has shown that integration of vibration exercise into a treatment plan is advisory in a number of cases. This must be done on the advice of and in accompaniment with a doctor, specialist or physiotherapist.

## USER MANUAL

For first time using , please must fully charge the battery. Please note that when screen capacity LED show number 99, you still need to keep charging until the number 99 stop flashing.

1. Switch the handle botton Power button ⑧ to ON, then touch the screen Power button ④, the massage gun will start working.
2. After turn on the massager, short press button ⑤ to increase massage speed, press button ③ to reduce massage speed. The LED ① will show the working speed, highest speed is 30.
3. To charge this massage gun, we suggest using a 5V,2A(or higher power) mobile charger and TYPE-C cable. The LED ② will show the left battery capacity, when battery is fully charged, the LED ② will show 99.

## MESSAGE GUN DESCRIPTION



## SPECIFICATION

- 30 speeds - from 1200 to 3800 rpm
- Type-C port DC IN 5V/2A
- power: 100W
- battery: lithium-ion
- stroke amplitude 12mm
- charging time: 60-90 min
- working time: 1-5 hours
- noise level: 45~65dB
- touch LCD display
- charger 5V/2A

## INTERCHANGEABLE HEADS

1. flat head - reaches deep muscles, with a strongly compact structure, such as the back or quadriceps muscles, and other deep tissues.

2. pneumatic (air) head - for a very gentle massage of the most tense muscle groups. Perfect for massaging the bone area. Perfect for a relaxing massage.

3. large arc head - Tip for massaging large muscle groups. Tiny protrusions on the head stimulate circulation, which allows for faster regeneration and better results. This tip allows you to prepare sensitive areas.

4. paddle head - intended for larger muscle groups, isolates pressure on a smaller surface.

5. arc-type head - for massaging tightly packed muscles, thanks to its structure and the protrusions used, it stimulates the muscles very well and prepares them for training. It is also great for massaging deep-seated trigger points or deep muscles.

6. bullet head - the best solution for a strong spot massage. Muscle stimulation in this way effectively eliminates radiating muscle pain.

7. U-shaped head - for massaging the muscles around the spine, the head is designed to massage only the muscles, such as the back extensors, calves or forearms.

8. point head - ideal for gentle massage of very tense muscle groups. The best choice if you need gentle stimulation of fascia and muscles. It provides a very pleasant and relaxing massage.

9. ball head - standard tip, with strong pressure, intended for larger muscle and body parts, e.g. abdomen or arms.

10. cork head - a head with the most flexible structure, intended for massaging muscles around bones,



Wyprodukowano w ChRL dla:  
PROLECH SP. Z O.O.  
Stary Puźnów 58B, 08-400 Garwolin, Polska  
www.blow.com.pl

Serwis:  
Serwis BLOW  
Stary Puźnów 58B, 08-400 Garwolin, Polska  
www.blow.com.pl



DEKLARACJA ZGODNOŚCI / DECLARATION OF CONFORMITY Nr. 44-340/2023

Producent: PROLECH SP. Z O.O., STARY PUŻNÓW 58 B, 08-400 GARWOLIN, POLSKA

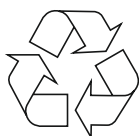
Nazwa wyrobu: Masażer  
Marka: BLOW  
Kod produktu: 44-340#  
Model: Wave 4000

Produkt spełnia wymogi dyrektyw:  
2014/30/EU, 2014/35/EU, 2011/65/EU, (EU)2015/863, (EU)2017/2102  
Deklaracja zgodności jest dostępna do pobrania ze strony internetowej [www.prolech.com.pl](http://www.prolech.com.pl)

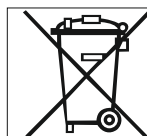
The product meets the requirements of the directives:  
2014/30/EU, 2014/35/EU, 2011/65/EU, (EU)2015/863, (EU)2017/2102  
The declaration of conformity is available for download from the website [www.prolech.com.pl](http://www.prolech.com.pl)

Data oznaczenia oznakowaniem CE: 05.06.2023r.

**Prolech** Sp. z o.o.  
Radosław Leszek  
Prezes Zarządu



**HQ**  
HIGH  
QUALITY



Sprzęt elektryczny i elektroniczny oznaczony symbolem przekreślonego kosza nie może być wyrzucony łącznie z innymi odpadami komunalnymi, taki sprzęt podlega zbiórce i recyklingowi.



**RoHS**

