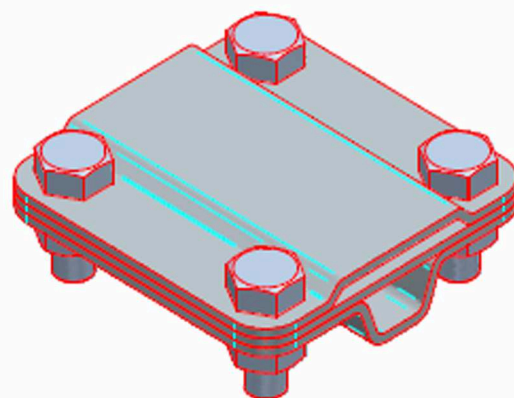
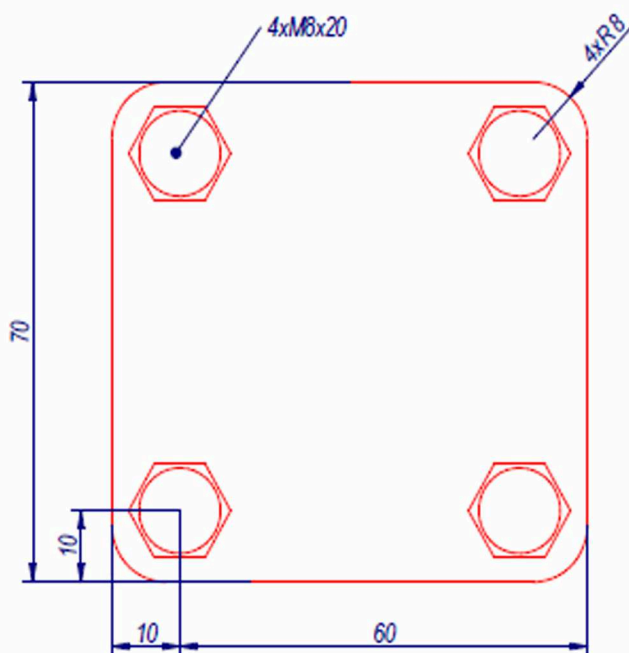
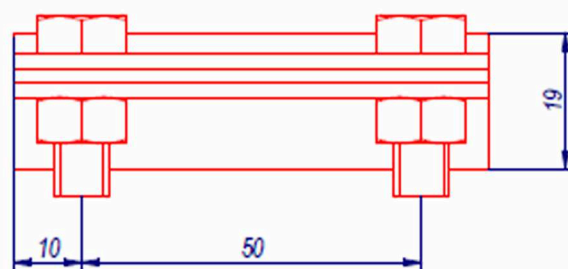
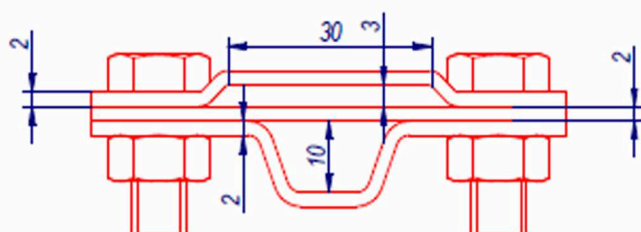


58

Występuje w wykonczeniu:

Ocynk ogniowy	Ocynk elektrolityczny	Malowane proszkowo	Miedziane	Miedziowane
X	X			



Nazwa i oznaczenie

MATERIAŁ - BLACHA STALOWA

Wymiary nietolerowane PN-EN 22768-1:1999-m. ($\frac{+0,5}{-0,5}$)Certyfikat nr.
25/2010

	Nazwisko	Podpis	Data
Konstruował:	M.Łabuński		
Kreślił:	M.Łabuński		
Sprawdził:	M.Łabuński		
Zatwierdził:	M.Łabuński		

złącze profilowane
do uziomówNr arch:
MASA - 0,000 kg

Podziałka:

Arkusz: 1 z 1
Format: A4

58