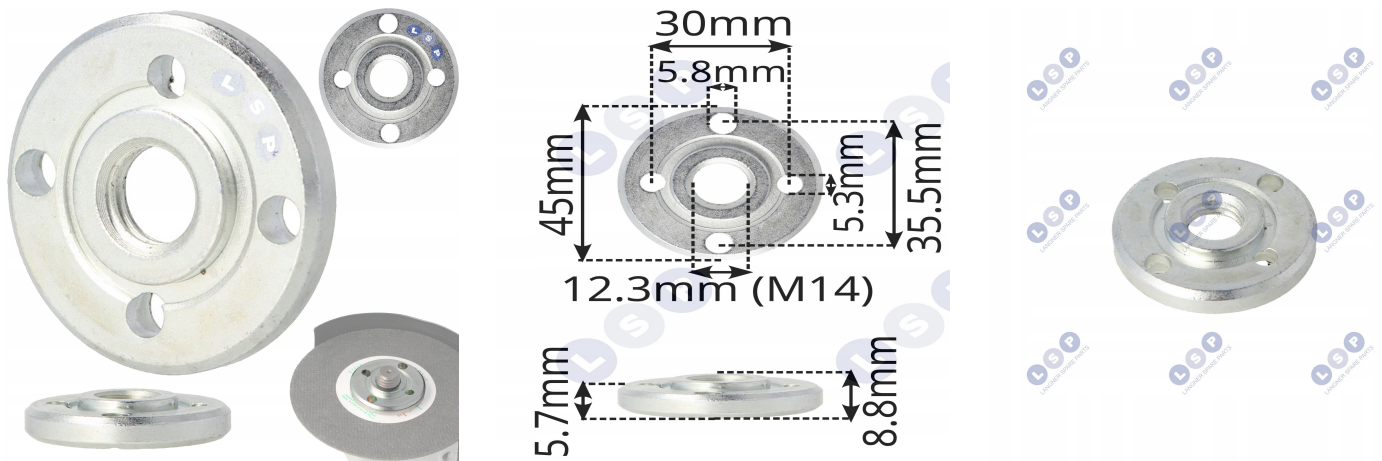


Nakrętka do szlifierki kątowej na szlifierkę kątową tarcze BOSCH CELMA M14

Galeria Produktu



Opis Produktu

→ Trudne odkręcanie tarczy, bicie podczas pracy i drgania to typowe objawy zużytej nakrętki mocującej.

Nowa nakrętka M14 (indeks: 4-750/40) rozwiązuje te problemy dzięki precyzyjnemu gwintowi i podwójnemu rozstawowi otworów – zapewnia równomierny docisk tarczy i stabilne mocowanie nawet przy 12 000 obr/min.

Efekt: czysta, spokojna praca bez drgań, bez ryzyka poluzowania i z szybkim demontażem.

Nakrętka wykonana jest z hartowanej stali, gwarantując trwałość i odporność na odkształcenia nawet przy intensywnym użytkowaniu.

→ Zastosowanie / Kompatybilność

Przeznaczenie:

Do mocowania tarcz tnących, szlifierskich, garnkowych i diamentowych w szlifierkach kątowych z gwintem M14.

Pasuje do:

LSP_CZESCI

szlifierek serii Bosch GWS, serii Makita GA, modeli Einhell, DeWalt, Graphite, Yato i innych z mocowaniem M14. Zgodność z:

Tarcze o średnicach 115, 125, 180, 230 mm.

Gwint M14 (średnica 13,8 mm), rozstaw otworów pod klucz 30 × 35,5 mm.

⚠ Nie pasuje do:

Szlifierek z gwintem M10 oraz modeli o lewoskrętnym kierunku obrotów - w tych przypadkach należy użyć wersji dedykowanej.

Żywotność produktu:

Stal hartowana zapewnia długą trwałość i stabilny moment przenoszenia. Wydłużysz żywotność, utrzymując gwint i powierzchnię pod tarczą w czystości.

Parametry Techniczne

Parametr	Wartość
Kod producenta	Nakrętka do szlifierki kątowej na szlifierke
Marka	LSP
Rodzaj	nakrętka do szlifierek kątowych
Stan	Nowy
Stan opakowania	oryginalne