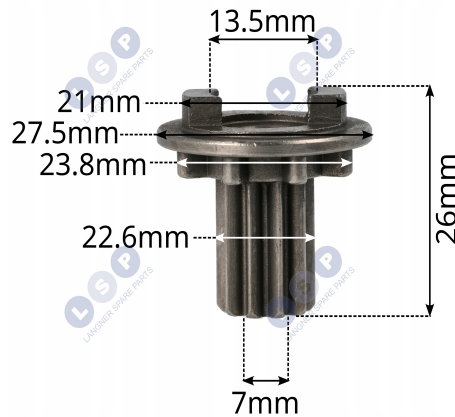




Koło zębate 10 Makita HR 2470

Galeria Produktu



Opis Produktu

Nazwa przedmiotu: Koło zębate 10 Makita HR 2470

Indeks produktu : 16-090

Opis produktu:

Koło zębate 10 do młotowiertarki Makita HR 2470.

Numer katalogowy oryginalnej części: 227179-4

Zastosowanie: HR2470FT, HR2470, BHR202, BHR261, BHR261T, BHR241

Typ: Zamiennik

Parametry Techniczne

Parametr	Wartość
Kod producenta	16-090fhu
Marka	LSP
Rodzaj	przekładnia
EAN (GTIN)	5903794702875
Stan	Nowy