

Inteligentny przełącznik

- Instrukcja obsługi -



Parametry:

Produkt	Inteligentny przełącznik
Wejście	AC 90-250V 50/60Hz
Maksymalne obciążenie	10A/16A
Materiał	ABS VO
Wymiary	404020mm

Instrukcja obsługi

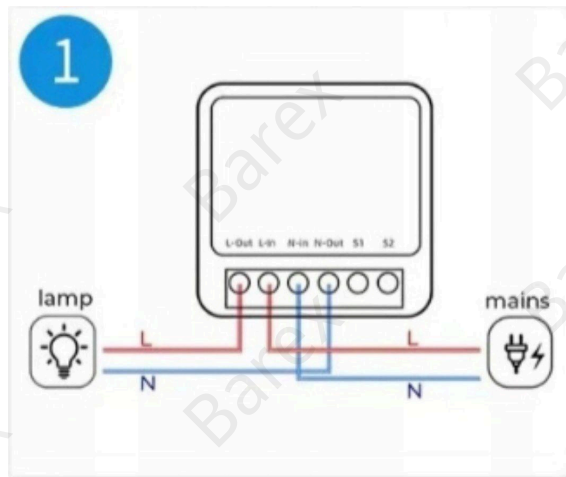
1. Rozpocznij od aplikacji TUYA Smart lub "Smart Life".
2. Zarejestruj konto TUYA Smart.
3. Jeśli masz już konto TUYA Smart, po prostu się zaloguj.



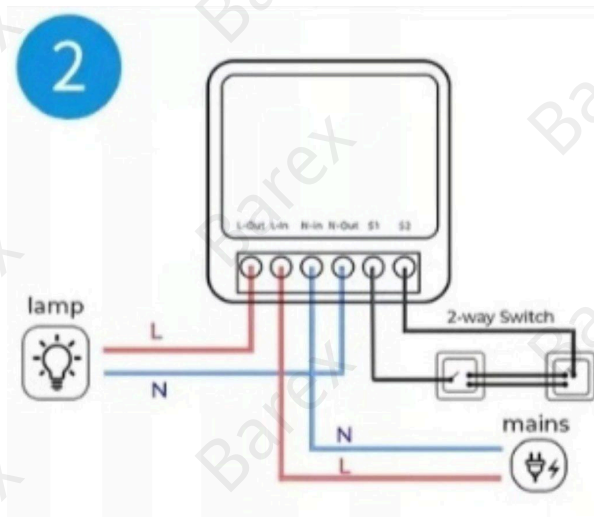
4. Włącz zasilanie

Zasada działania WŁ./WYŁ.: Podłączone urządzenia działają/zatrzymują się poprzez włączenie/wyłączenie zasilania przewodu fazowego.

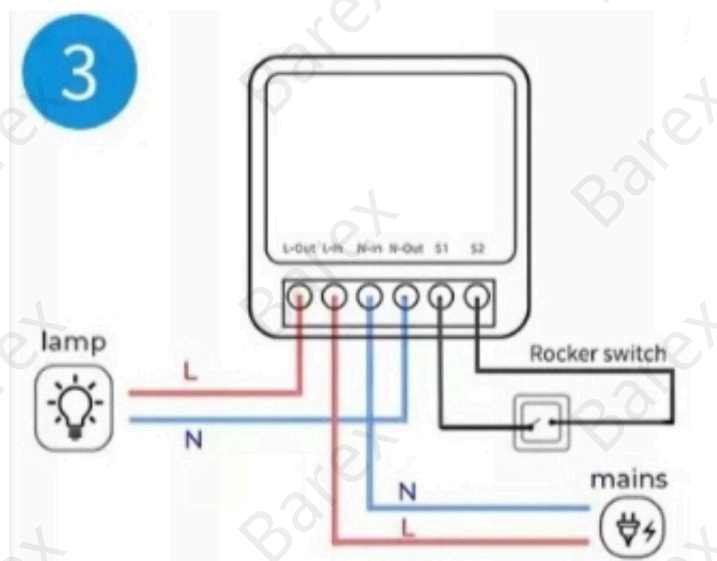
4.1. Bezpośrednie podłączenie światła.



4.2. Podłączenie światła i przełączników kołyskowych.



4.3. Podłączenie światła i przełącznika kołyskowego.



***Uwaga: Inteligentny Wyłącznik musi być zasilany poprzez podłączenie przewodów N i L do normalnego użytkownika.**

5. Naciśnij i przytrzymaj przycisk przez około 7 sekund, aż zielona dioda LED zacznie szybko migać.

5.1. Wejdź do aplikacji, dotknij "+" w prawym górnym rogu strony, aby przejść do strony połączenia sieciowego.

5.2. Istnieją dwie metody połączenia sieciowego (tryb normalny i tryb AP). Domyślnym trybem jest tryb normalny. Użytkownicy mogą dotknąć prawego górnego rogu, aby przełączyć metodę połączenia na tryb AP.

5.3. Upewnij się, że dioda wskaźnika urządzenia szybko miga (2 razy na sekundę), dotknij, aby przejść do następnego kroku.

5.4. Jeśli dioda wskaźnika nie miga szybko, dotknij "jak ustawić diodę wskaźnika na szybkie miganie", aby wyświetlić procedurę.

14:08



< Dodaj urządzenie

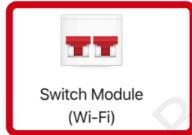
Dodaj ręcznie

urządzenia elektryczne

Breaker

Oświetlenie

Czujnik ochrony



breaker (BLE+Wi-Fi)

Switch Module (Wi-Fi)

breaker (4G)

Duże urządzenia domowe

Małe urządzenia domowe



Switch Module (Zigbee)

Switch Module (NB-IoT)

breaker (other)

Urządzenie kuchenne

Urządzenie medyczne do noszenia

Smart Electric Meter

Aparat i blokada



Smart meter (BLE+Wi-Fi)

Smart meter (Wi-Fi)

Smart meter (Zigbee)

Gateway Control

Outdoor Travel



Smart meter (NB-IoT)

Smart meter (BLE)

Smart meter (4G)

Energy

Entertainment



Smart meter (other)

Industry & Agriculture

Inne

14:09



Dodawanie urządzenia

Keep the network stable.

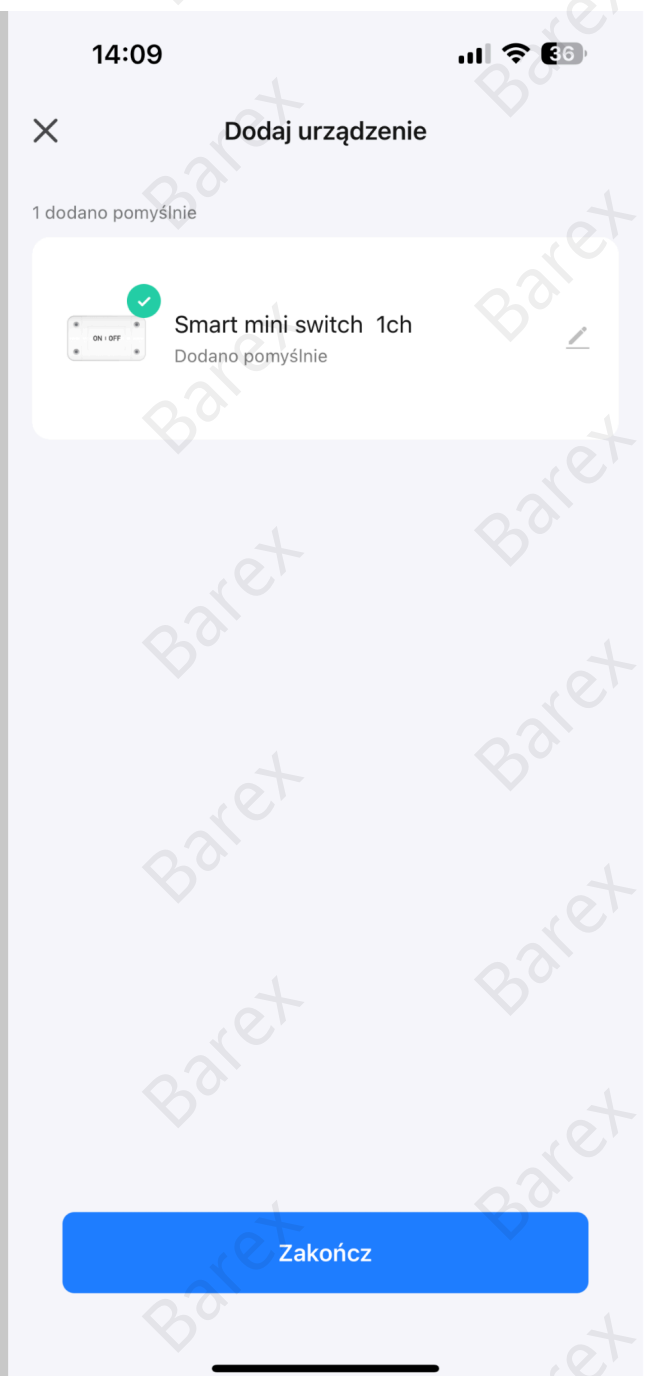
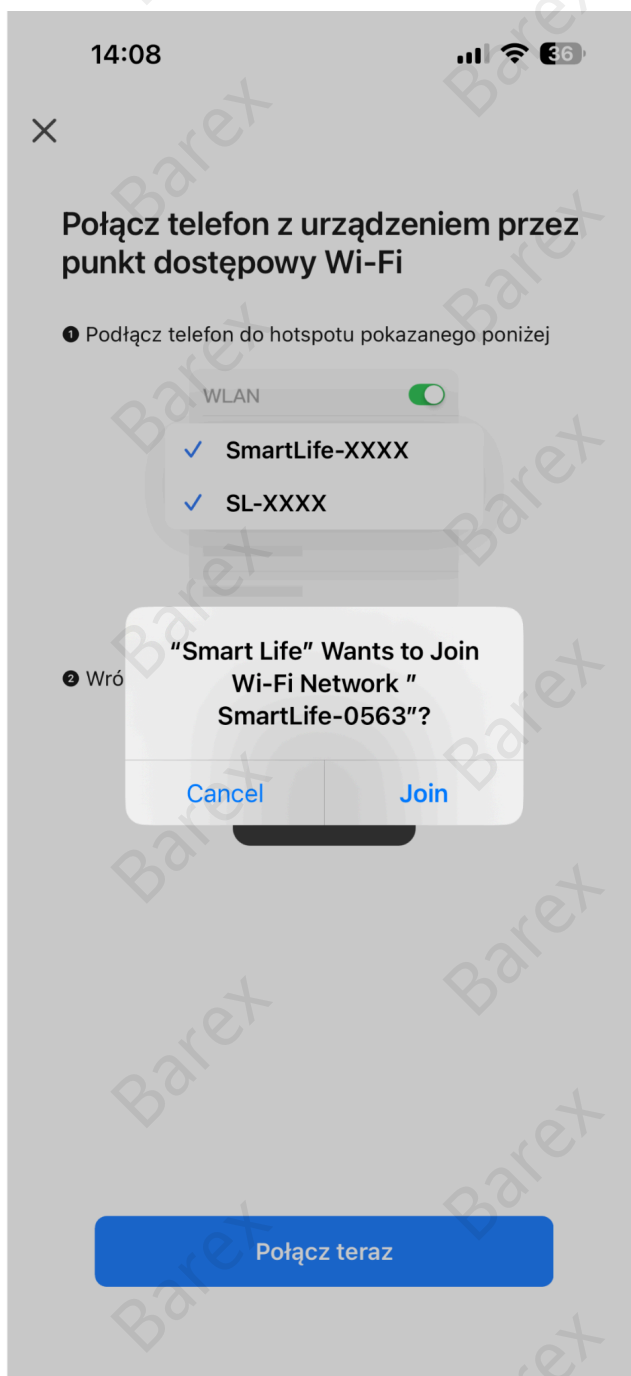


5.5. Wprowadź hasło Wi-Fi.

5.6. Nadaj nazwę swojemu urządzeniu.

5.7. Urządzenie jest online.

5.8. Sposób dodawania do aplikacji mobilnej pokazano poniżej



6. Instrukcja obsługi funkcji Bluetooth

Jeśli używasz produktu Bluetooth, najpierw włącz urządzenie. Następnie włącz Bluetooth w telefonie komórkowym i otwórz aplikację. Zostaną wyświetlone urządzenia Bluetooth gotowe do parowania.

7. Ręczne dodawanie urządzeń Zigbee

7.1. Przed dodaniem urządzeń Zigbee musisz dodać bramkę. Aby dodać bramkę, dotknij Dodaj urządzenie na stronie głównej. Na wyświetlonej stronie dotknij Sterowanie bramką w lewym panelu nawigacyjnym i wybierz bramkę.

7.2. Włącz bramkę i podłącz ją do routera za pomocą kabla sieciowego.

7.3. Upewnij się, że telefon komórkowy i bramka znajdują się w tej samej sieci LAN. Telefon komórkowy musi być połączony z siecią Wi-Fi 2,4 GHz.

7.4. Aby dodać urządzenie Zigbee podłączone do bramki, przejdź do strony bramki i dotknij Dodaj podurządzenie. Pozostałe kroki dodawania urządzenia Zigbee są takie same jak w przypadku dodawania urządzeń Wi-Fi i Bluetooth.

7.5. Najnowsza wersja aplikacji obsługuje automatyczne wykrywanie pobliskich urządzeń Zigbee, co pozwala na jednoczesne dodanie do bramy wielu urządzeń.

14:08



Dodaj urządzenie



Dodaj ręcznie

Urządzenia elektryczne

Breaker

Oświetlenie

Czujnik ochrony

Duże urządzenia domowe

Małe urządzenia domowe

Urządzenie kuchenne

Urządzenie medyczne do noszenia

Aparat i blokada

Gateway Control

Outdoor Travel

Energy

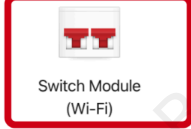
Entertainment

Industry & Agriculture

Inne



breaker (BLE+Wi-Fi)



Switch Module (Wi-Fi)



breaker (4G)



Switch Module (Zigbee)



Switch Module (NB-IoT)



breaker (other)



Smart meter (BLE+Wi-Fi)



Smart meter (Wi-Fi)



Smart meter (Zigbee)



Smart meter (NB-IoT)



Smart meter (BLE)



Smart meter (4G)



Smart meter (other)

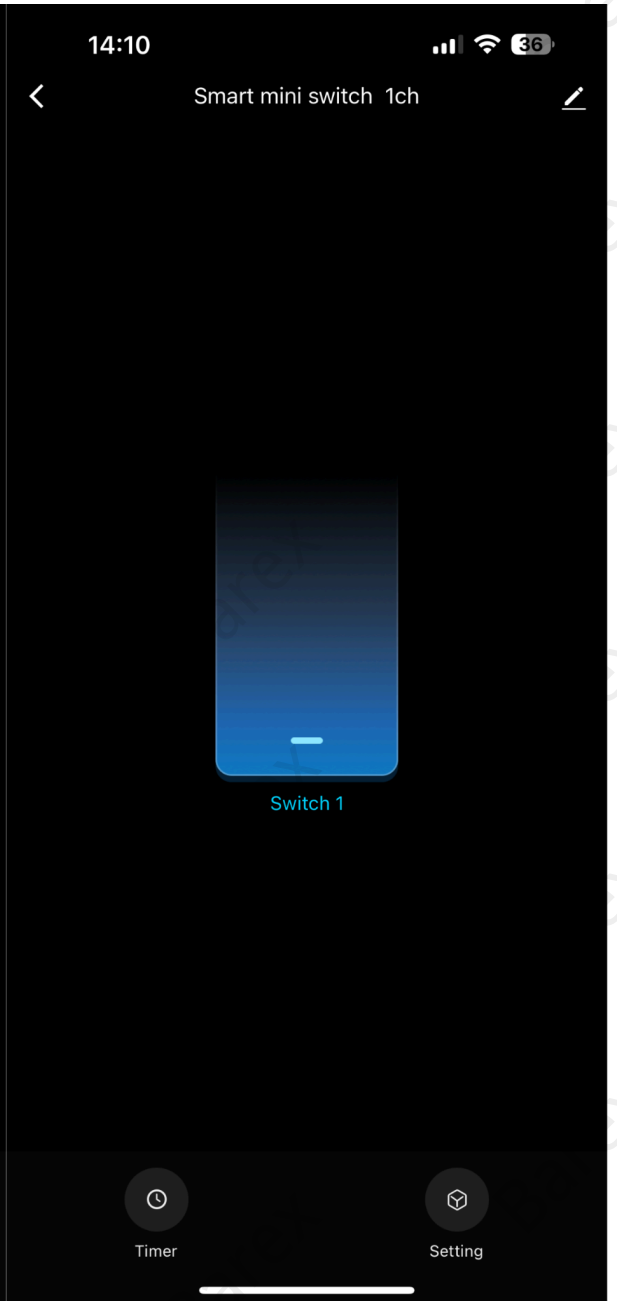
14:09



Dodawanie urządzenia

Keep the network stable.





ROZWIĄZYWANIE PROBLEMÓW

P: Jak ustawić diodę wskaźnika na szybkie miganie?

1. Włącz urządzenie, wyłącz po 10 sekundach, a następnie włącz ponownie.
2. Przytrzymaj przycisk resetowania przez 5 sekund.
3. Sprawdź, czy dioda wskaźnika miga teraz szybko.

P: Jak ustawić diodę wskaźnika na wolne miganie?

1. Włącz urządzenie, wyłącz po 10 sekundach, a następnie włącz ponownie.
2. Przytrzymaj przycisk resetowania przez 5 sekund.
3. Sprawdź, czy dioda wskaźnika miga teraz szybko.
4. Ponownie przytrzymaj przycisk resetowania przez 5 sekund, aż dioda wskaźnika zacznie migać wolno.

Nowo dodane urządzenie potrzebuje 1 minuty, aby połączyć się z Wi-Fi i Internetem. Jeśli pozostaje offline przez długi czas, znajdź przyczynę problemu, sprawdzając status diody LED.