

Instrukcja montażu i obsługi

Lustro z rączką Model 809CC



BEZ BARIER

I. Dane techniczne /Rys. A/

Szerokość maksymalna /z podkładkami/	582 [mm]
Wysokość lustra / z rączką/	850 [mm]
Kąt obrotu lustra	20°
Waga netto	3,3 [kg]
Orientacyjny rozstaw otworów	535mm

II. Zastosowanie

Lustro z rączką wykonane zostało z materiałów odpornych na korozję, dzięki czemu doskonale sprawdzi się w warunkach panujących w łazienkach. Może on znaleźć zastosowanie również w gabinetach lekarskich, szpitalach i innych miejscach przeznaczonych dla osób niepełnosprawnych lub osób starszych. Poprzez zastosowanie lustra z rączką, kompensowane jest upośledzenie narządów ruchu, a w szczególności kończyn dolnych. Lustro to ma możliwość regulacji kąta pochylenia, co znacznie zwiększa komfort jego użytkowania.

III. Budowa /Rys. B i C/

1. Korpus lustra
2. Oprawa lustra
3. Lustro
4. Rączka lustra
5. Podkładka
6. Podkładka dystansowa
7. Zaślepka korpusu
8. Wkręt dociskowy oprawy lustra
9. Wkręt dociskowy rączki

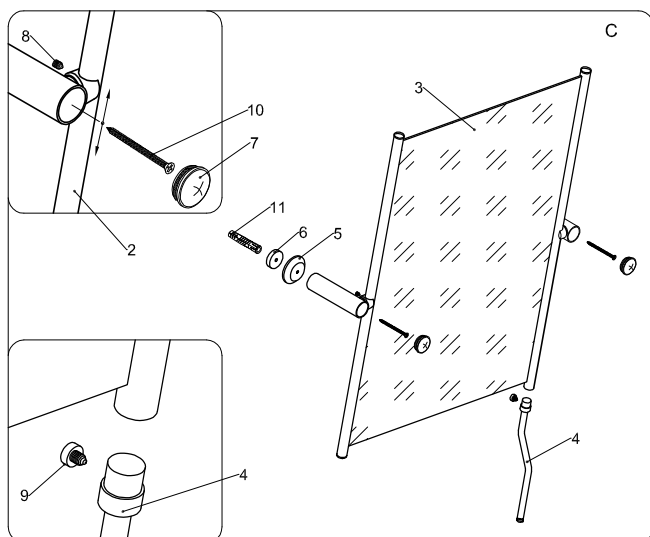
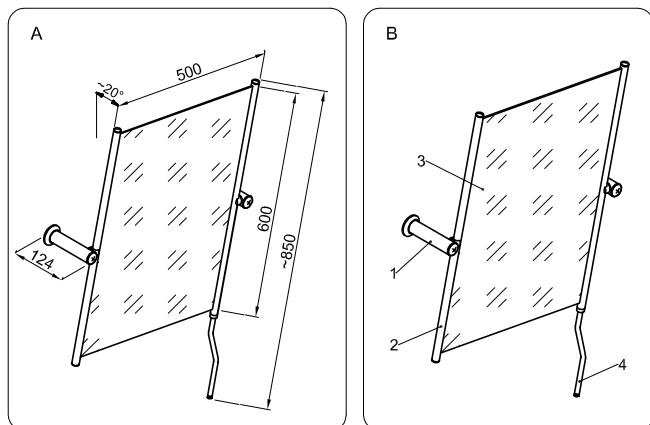
IV. Montaż /Rys. B i C/

Zalecany jest montaż lustra z rączką do ściany pełnej. W przypadku montażu w materiałach z pustką i w gazobetonie otwory należy wierceć bez uderu. Otwory po wierceńlu należy oczyścić z pyłu oraz zwłerdn. Przed przykręceniem do ściany, należy zamocować obydwu korpusy poz.1 do oprawy lustra poz.2 wkrętem poz.8. /możliwe jest mocowanie korpusów na różnej wysokości lustra/. Następnie zamocować rączkę poz.4 wkrętem poz.9. Lustro przykręcić do ściany przy pomocy 2 wkrętów poz. 10 i kołków rozporowych poz.11 załączonych w zestawie. Nie wolno mocować lustra z rączką bezpośrednio do płyt kartonowo - gipsowych !

V. Obsługa i eksploatacja /Rys C/

1. Przed użytkowaniem lustra z rączką należy zwrócić uwagę na stan techniczny i pewność zamocowania do ściany.

BEZ BARIER



BEZ BARIER

VI. Konserwacja

1. Stal nierdzewna Inox oraz powłoki chromowo-niklowe charakteryzują się wysoką trwałością i odpornością na czynniki działające w trakcie normalnej eksploatacji. Nie tracą swego połysku i gładkości powierzchni, pod warunkiem systematycznej konserwacji przy użyciu odpowiednich środków czyszczących. Należy używać środków przeznaczonych do czyszczenia szkła, ale nie zawierających chlorków. Powierzchnie bardzo zaniebane mogą być czyszczone przy użyciu środków do polerowania metall. Niedopuszczalne jest stosowanie środków zawierających chlor, a w szczególności kwas solny. Może to prowadzić do przeżółcenia powierzchni lub pojawienia się rdzawych plam.
2. Do zwykłego zabrudzenia stosować mokrą tkaninę, do bardziej opornego - nylonowe gąbki. Nie wolno stosować stalowych poduszek i szczotek drucianych do szorowania, aby uniknąć porysowania powierzchni i zanieczyszczenia cząsteczkami żelaza.
3. Środki zastosowane do konserwacji lustra z rączką powinny posiadać odpowiednie atesty dopuszczające do ich stosowania.

VII. Zalecenia

1. Użytkować lustro z rączką zgodnie z instrukcją obsługi.
2. Czyszczenie uchwytu ze stali nierdzewnej winno być dokonywane zanim nagromadzone zanieczyszczenia lub odciski palców staną się widoczne, dla zminimalizowania pracochłonności i kosztów czyszczenia.