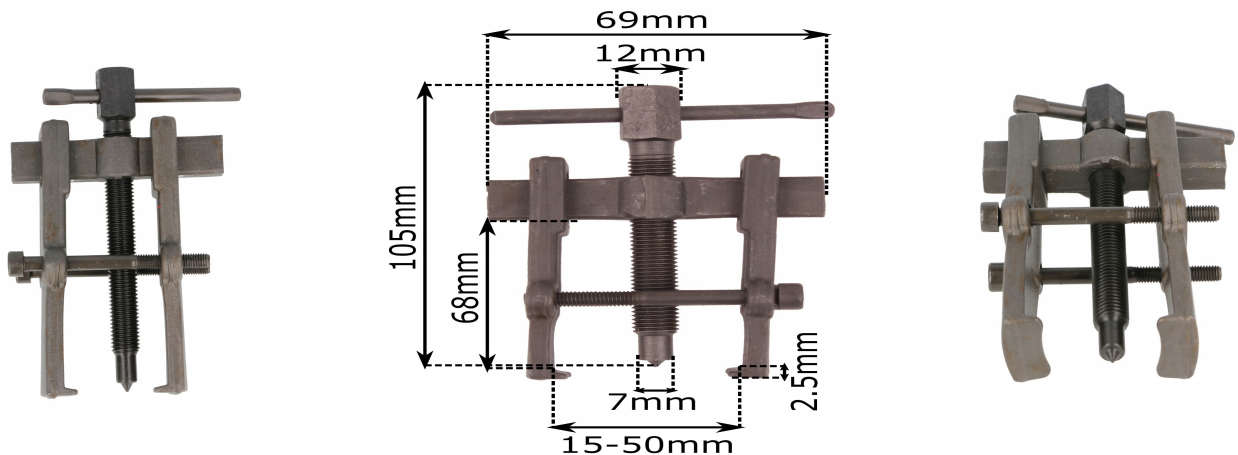




ŚCIĄGACZ DO ŁOŻYSK KLEM WYCIERACZEK ALTERNATORA DWURAMIENNY MAŁY UNIWERSAL

Galeria Produktu



Opis Produktu

Opis produktu:

Ściągacz do łożysk 15-50x68mm 2-ramienny sworzni ramion wycieraczek klem alternator

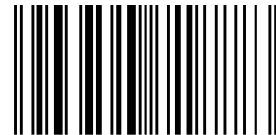
Indeks produktu : SN0212-3"

OPIS PRODUKTU

Uniwersalny ściągacz do łożysk, klem, ramion wycieraczek zębatek. Posiada drobnozwojowy gwint, dzięki czemu dostosowany jest do pracy pod dużym obciążeniem.

Zaokrąglone ramiona pozwolą nam pewniej złapać łożysko, bez obawy, że podczas ściągania, narzędzie nam się omsknie.

Idealnie sprawdzi się w warsztatach mechanicznych, serwisach jak i u każdego domowego majsterkowicza.

**PARAMETRY TECHNICZNE**

Długość śruby: 105mm Zakres roboczy:15-50mm Wysokość ramion: 68mm
Obsługa:Poprzeczka lub klucz 12mm Materiał:Stal utwardzana Waga: 0.42Kg

ZAWARTOŚĆ OPAKOWANIA

Ściągacz do łożysk 15-50x68mm 2-ramienny sworzni ramion wycieraczek klem alternator

Parametry Techniczne**Parametr** **Wartość**

Kod producenta SN0212-3

Marka LSP

Waga produktu z opakowan 0.2

EAN (GTIN) 5903794718883

Stan Nowy