

Siłownik EMIX 401

indeks 0350.504

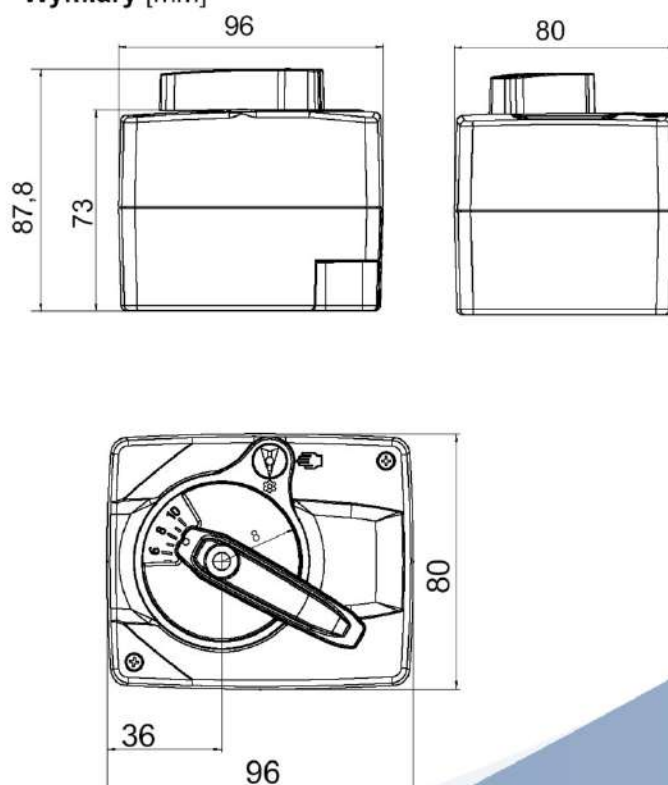
Siłownik Emix służy do sterowania zaworami mieszającymi o średnicy: 3/4", 1", 1 1/4", 1 1/2", 2". Siłownik jest wyposażony w adapter do zamontowania na zaworach oraz śruby blokujące.

Cechuje się zwartą budową i solidnym wykonaniem. Wyposażony jest w adapter do zamontowania na zaworach mieszających trój- i czterodrogowych.



Dane techniczne	
Indeks	0350.504
Moment obrotowy	10 Nm
Kąt obrotu	90°
Czas obrotu	120 s
Napięcie zasilania	230 V, 50/60 Hz
Pobór mocy	5 W
Klasa ochrony	II
Stopień ochrony	IP 42
Głośność	40 DB
Zakres temperatury pracy	0-50°C
Waga	460 g
Długość kabla	1 m

Wymiary [mm]



GOSHE

ul. Zientary-Malewskiej 41A 10-307 Olsztyn



www.goshe.pl



info@goshe.pl



+48 664 327 590