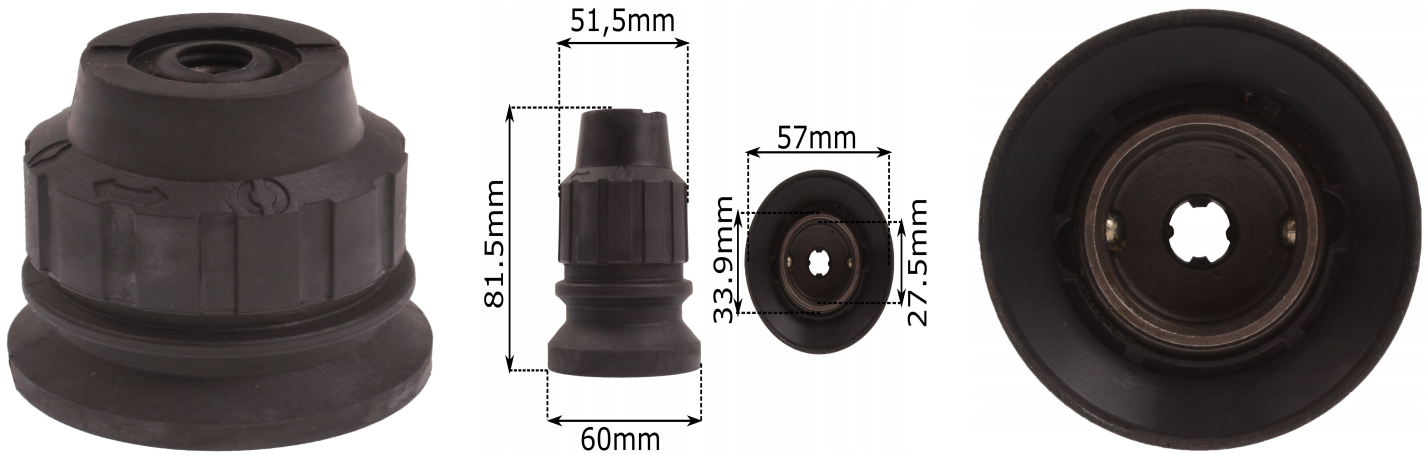


UCHWYT DO HILTI TE 1 2 5 6 A 7 14 15 C 18 M SDS PLUS + MŁOTOWIERTATKI MŁOTA

Galeria Produktu



Opis Produktu

Nazwa przedmiotu: Uchwyt HILTI TE 1, TE 5, TE 6, TE 6A, TE 7, TE 14, TE 15, TE 18M, TE 15C

Indeks produktu : 20-001

Opis produktu:

Uchwyt szybkozmienny do HILTI TE 1, TE 5, TE 6, TE6A, TE 7, TE14, TE15, TE18M, TE15C

2 kulki, średnica wewnętrzna 27mm

Wymiary:

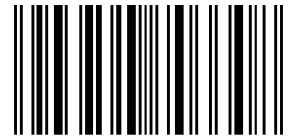
Średnica wewnętrzna: 27mm

Głębokość otworu pod tuleję: 26.5mm

Wysokość całego uchwytu: 81.2mm

Typ: Zamiennik

Parametry Techniczne



| Parametr | Wartość |
|-----------------|----------------|
| Kod producenta | 20-001 |
| Marka | LSP |
| Rodzaj | uchwyt |
| EAN (GTIN) | 5903794703308 |
| Stan | Nowy |