



**INDUKCYJNY CZUJNIK ZBLIŻENIOWY**

**NIS05552**

**z rozszerzonym zakresem detekcji**

**Seria NIS**

# NIS05552

INDUKCYJNY CZUJNIK ZBLIŻENIOWY  
z rozszerzonym zakresem detekcji



## Główne parametry czujnika

- Obudowa cylindryczna - gwintowana
- Napięcie zasilania **DC 10-30V**
- Wyjście **NPN NC**
- **Montaż częściowo zabudowany**
- **1,5** zakres detekcji  
**mm**
- Długość czujnika **28 mm**
- Przewód **5 m**

## Szczegółowe dane techniczne

### Dane ogólne

Średnica czujnika	<b>M5</b>
Znamionowy zakres detekcji	<b>1,5 mm</b>
Montaż	<b>Montaż częściowo zabudowany</b>
Rodzaj wyjścia	<b>NPN</b>
Funkcja przełączania	<b>NC</b>

### Dane mechaniczne

Kształt obudowy	<b>Gwintowany</b>
Materiał obudowy czujnika	<b>Stal nierdzewna</b>
Materiał czoła czujnika	<b>PBT</b>
Wyświetlacz LED	<b>TAK</b>
Wymiary	<b>Ø5 x 28 mm</b>
Długość czujnika	<b>28 mm</b>

## Dane elektryczne

Napięcie zasilania	DC 10-30V
Prąd bez obciążenia	<10mA
Maksymalny pobór prądu	200mA
Prąd szczytkowy	<0.01mA
Dokładność powtarzania	<1.0%sr
Zabezpieczenie przed zwarcie	TAK
Punkt wyłączenia przeciążeniowego	220mA
Spadek napięcia	<1,5V
Tętnienie resztkowe	<10%
Czas odpowiedzi	0,1ms
Częstotliwość przełączania	2kHz
Dryft temperaturowy	<10%sr
Histereza	<15%sr

## Podłączenie elektryczne

Sposób podłączenia	Przewód
Długość przewodu:	5 m

## Warunki pracy

Stopień ochrony	IP67
Minimalna temperatura pracy	-25
Maksymalna temperatura pracy	+70

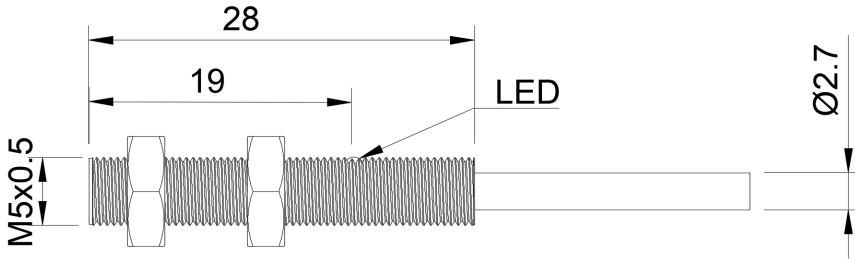
## Certyfikaty

CE
RoHS

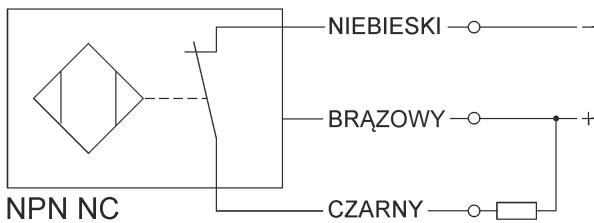
## Aksesoria w opakowaniu

Nakrętki zabezpieczające: 2
-----------------------------

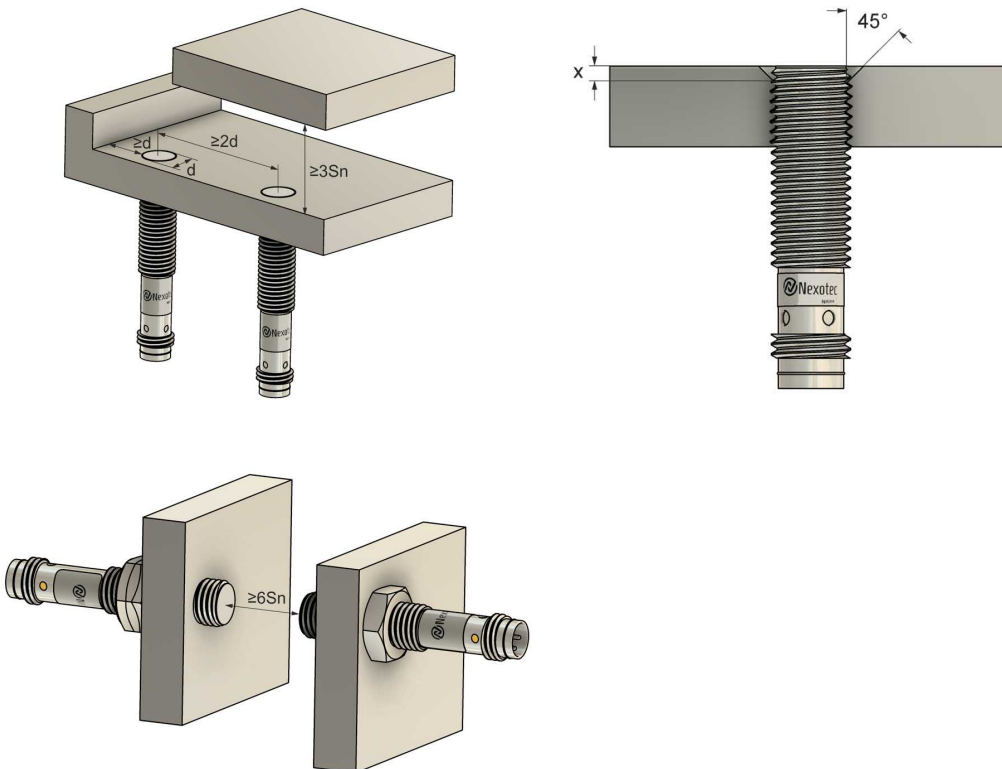
### Rysunek wymiarowy



### Schemat podłączenia



### Informacja dotycząca montażu



Możliwy montaż powierzchniowy w elementach wykonanych z miedzi, aluminium oraz stali nierdzewnej z wykorzystaniem nakrętek dołączonych do zestawu. W przypadku montażu powierzchniowego w elementach stalowych zaleca się wykonanie fazy pod kątem około 45° oraz o minimalnej głębokości ok. 1,2 mm (wymiar x), w celu zapewnienia optymalnych parametrów działania czujnika.