

DELAWARE

Lodówka

10034553 10034554



COOKINGCO
OOKINGCOO
KINGCOOKIN
INGCOOKING
COOKINGCO
OOKINGCOO
KINGCOOKIN
INGCOOKIN

KLARSTEIN

www.klarstein.com

Szanowny Kliencie,

Gratulujemy zakupu tego produktu. Przeczytaj uważnie poniższe instrukcje i postępuj zgodnie z nimi, aby uniknąć ewentualnych uszkodzeń. Nie ponosimy odpowiedzialności za szkody spowodowane nieprzestrzeganiem instrukcji lub niewłaściwym użytkowaniem. Zeskanuj kod QR, aby uzyskać dostęp do najnowszej instrukcji obsługi i innych informacji o produkcie.



SPIS TREŚCI

| | |
|-----------------------------|----|
| Wskazówki bezpieczeństwa | 2 |
| Opis urządzenia | 6 |
| Działanie | 12 |
| Czyszczenie i konserwacja | 15 |
| Rozwiązywanie problemów | 16 |
| Karta informacyjna produktu | 18 |
| Instrukcja likwidacji | 20 |
| Producent | 20 |

DANE TECHNICZNE

| | | |
|--------------|----------------------|----------|
| Kod produktu | 10045043 | 10045044 |
| Zasilanie | 220-240 V ~ 50/60 Hz | |

INSTRUKCJE BEZPIECZEŃSTWA

Informacja o bezpieczeństwie dzieci i osób zagrożonych

- Urządzenie może być używane przez dzieci w wieku powyżej 8 lat oraz osoby o ograniczonych zdolnościach fizycznych, sensorycznych lub umysłowych, bądź też nieposiadające doświadczenia i wiedzy, pod warunkiem, że będą one nadzorowane podczas użytkowania lub zostały poinstruowane w zakresie bezpiecznego użytkowania urządzenia i rozumieją ryzyko związane z użytkowaniem urządzenia.
- Dzieci w wieku od 3 do 8 lat mogą napełniać lodówkę jedzeniem i wyjmować jedzenie.
- Upewnij się, że dzieci nie bawią się urządzeniem.
- Czyszczenie i konserwacja urządzenia mogą być wykonywane wyłącznie przez dzieci powyżej 8 roku życia pod nadzorem.
- Wszystkie opakowania należy przechowywać w miejscu niedostępnym dla dzieci. Ryzyko uduszenia!
- Pozbywając się urządzenia, należy wyjąć wtyczkę z gniazdka, odłączyć przewód zasilający i zdjąć drzwi. Dzięki temu dzieci bawiące się urządzeniem nie doznają obrażeń.
- Jeśli wyrzucasz starsze urządzenie z blokadą sprężynową i zatrzaskiem na drzwiach lub pokrywie, to przed wyrzuceniem starego urządzenia wyłącz lub usuń blokadę sprężynową i zatrzask. Dzięki temu dzieci nie zostaną uwięzione w środku.

Wskazówki ogólne

- Otwory wentylacyjne w obudowie urządzenia lub wbudowane w konstrukcję należy utrzymywać w czystości i bez przeszkód.
- Nie należy używać urządzeń mechanicznych ani innych środków do przyspieszenia procesu odszraniania.
- Nie uszkodzić obiegu chłodzenia.
- Wewnątrz urządzeń chłodniczych nie należy używać innych urządzeń elektrycznych, takich jak maszyny do lodu, chyba że jest to zalecane przez producenta.
- Jeśli w środku znajduje się żarówka, nie należy jej dotykać. Jeśli jest włączony przez długi czas, może się bardzo nagrzać. Żarówka dostarczona z tym urządzeniem jest specjalną żarówką, która może być używana tylko z tym urządzeniem. Ta żarówka nie nadaje się do oświetlenia pomieszczeń. Nie należy używać urządzenia bez żarówki.
- Podczas regulacji urządzenia należy uważać, aby nie przygnieść lub nie uszkodzić przewodu zasilającego.
- W tym urządzeniu nie należy przechowywać substancji wybuchowych, takich jak atomizery i sprays zawierające łatwopalny gaz.
- Podczas transportu i montażu urządzenia należy uważać, aby nie uszkodzić żadnych elementów obiegu chłodzącego.

- Źródła zapłonu i otwarte płomienie nie mogą znajdować się w pobliżu tego urządzenia.
- Regularnie wietrzyć pomieszczenie, w którym znajduje się sprzęt.
- Nie jest bezpieczne zmienianie specyfikacji lub modyfikowanie tego produktu w jakikolwiek sposób. Uszkodzenie kabla może spowodować zwarcie, pożar lub porażenie prądem.
- Wszystkie elementy elektryczne, takie jak wtyczka, przewód zasilający i kompresor muszą być wymieniane przez certyfikowane centrum serwisowe lub wykwalifikowany personel serwisowy.
- Kabel zasilający nie może być przedłużony o inny kabel.
- Należy uważać, aby nie uszkodzić wtyczki sieciowej. Uszkodzona wtyczka sieciowa może się przegrzać i spowodować pożar. Zniszczona lub uszkodzona wtyczka sieciowa może się przegrzać i spowodować pożar.
- Upewnij się, że wtyczka sieciowa jest w zasięgu ręki.
- Nie należy ciągnąć za przewód zasilający.
- Jeśli gniazdo zasilania jest uszkodzone, nie należy go podłączać. Ryzyko porażenia prądem.
- To urządzenie jest ciężkie. Zachowaj ostrożność podczas przenoszenia go.
- Nie należy dotykać urządzenia, jeśli ręce są mokre lub wilgotne.
- Nie należy umieszczać urządzenia w bezpośrednim świetle słonecznym.
- To urządzenie jest przeznaczone do użytku w domu i podobnych środowiskach. Na przykład:
 - Kuchnie pracownicze w sklepach, biurach i innych miejscach pracy
 - Hotele, motele i inne obiekty mieszkalne
 - Domy gościnne itp.
 - Catering i podobne zastosowania poza handlem detalicznym

Urządzenie zawiera czynnik chłodzący izobutan (R600a), gaz przyjazny dla środowiska, który choć jest palny, nie niszczy warstwy ozonowej i nie zwiększa efektu cieplarnianego. Zastosowanie tego czynnika chłodniczego spowodowało jednak niewielki wzrost poziomu hałasu. Poza hałasem sprężarki słychać, jak płyn chłodzący przepływa po układzie. Jest to nieuniknione i nie ma negatywnego wpływu na działanie urządzenia. Należy zachować ostrożność, aby nie uszkodzić części układu chłodniczego podczas transportu i regulacji urządzenia. Wyciek płynu chłodzącego może uszkodzić oczy.

Uwagi dotyczące normalnego użytkowania

- Nie należy wkładać do urządzenia gorących potraw.
- Nie należy umieszczać jedzenia bezpośrednio na tylnej ścianie.
- Po rozmrożeniu nie wolno ponownie zamrażać mrożonej żywności.
- Pakowane mrożonki należy przechowywać zgodnie z instrukcją producenta.
- Nie należy umieszczać gazowanych napojów w zamrażarce, ponieważ wytwarzane przez nie ciśnienie może spowodować ich wybuch i uszkodzenie urządzenia.
- Otwieraj drzwi w jak najmniejszym stopniu.
- Nie należy pozostawiać otwartych drzwi na zbyt długo.
- Nie należy ustawiać termostatu zbyt nisko.
- Aby zmniejszyć zużycie energii, pozostaw w urządzeniu wszystkie akcesoria, takie jak szufłady, półki itp.

Wskazówki montażowe

- Usuń opakowanie i sprawdź, czy instrument nie jest uszkodzony. Jeśli urządzenie jest uszkodzone, nie należy go używać. Wszelkie uszkodzenia należy niezwłocznie zgłosić producentowi. Zachowaj oryginalne opakowanie w celu ewentualnej wysyłki zwrotnej.
- Przed podłączeniem urządzenia do sieci należy odczekać co najmniej cztery godziny, aby płyn chłodzący mógł się rozprowadzić w obiegu chłodzącym.
- Zapewnić odpowiednią cyrkulację powietrza wokół urządzenia. W przeciwnym razie urządzenie może się przegrzać.
- O ile to możliwe, przekładki w urządzeniu powinny być na swoim miejscu. Zapobiega to poparzeniom przy dotknięciu gorącej sprężarki lub skraplacza.
- Urządzenia nie wolno montować w pobliżu grzejników lub pieców.
- Po zainstalowaniu urządzenia wtyczka sieciowa musi być zawsze dostępna.
- Umieść urządzenie w miejscu, w którym temperatura otoczenia odpowiada klasie klimatycznej wskazanej na tabliczce znamionowej urządzenia:

| | | |
|----|---------------|--------------------------------------------------------------------------------------|
| SN | Fajne | Sprzęt ten jest przeznaczony do pracy w temperaturach 10-32°C. |
| N | Umiarkowany | To urządzenie jest przeznaczone do użytku w temperaturach 16 - 32 ° C. |
| ST | Subtropikalny | To urządzenie chłodzące jest przeznaczone do pracy w temperaturze otoczenia 16-38°C. |
| T | Tropikalny | To urządzenie jest przeznaczone do użytku w temperaturach 16-43° C. |

Wskazówki dotyczące czyszczenia i konserwacji

- Przed czyszczeniem i konserwacją wyłącz maszynę i odłącz przewód zasilający od gniazdka.
- Nie należy czyścić urządzenia za pomocą metalowych przedmiotów. Nie należy używać ostrych przedmiotów do usuwania szronu. Użyj plastikowego skrobaka.
- Wszystkie rodzaje zadań wymaganych do konserwacji urządzenia powinny być wykonywane przez wykwalifikowanego elektryka lub osobę kompetentną.

Specjalne wskazówki dotyczące zamrażarek

- Dzieci w wieku od 3 do 8 lat nie mogą obsługiwać lodówki podczas ładowania i rozładowywania żywności.
- Podczas umieszczania urządzenia należy upewnić się, że przewód zasilający nie jest przyciśnięty lub uszkodzony.
- To urządzenie nie może dzielić gniazda z innym urządzeniem.

Aby zapobiec zanieczyszczeniu żywności, należy postępować zgodnie z poniższymi instrukcjami:

- Dłuższe otwieranie drzwi może spowodować znaczny wzrost temperatury w przestrzeni chłodniczej urządzenia. temperatury w przestrzeni urządzenia .
- Regularnie czyść powierzchnie, które mogą mieć kontakt z żywnością. Regularnie czyść odpływ.
- Surowe mięso i ryby przechowuj w odpowiednich pojemnikach w lodówce, aby zapobiec dotykaniu mięsa i ryb i kapaniu wilgoci na inne rodzaje żywności.

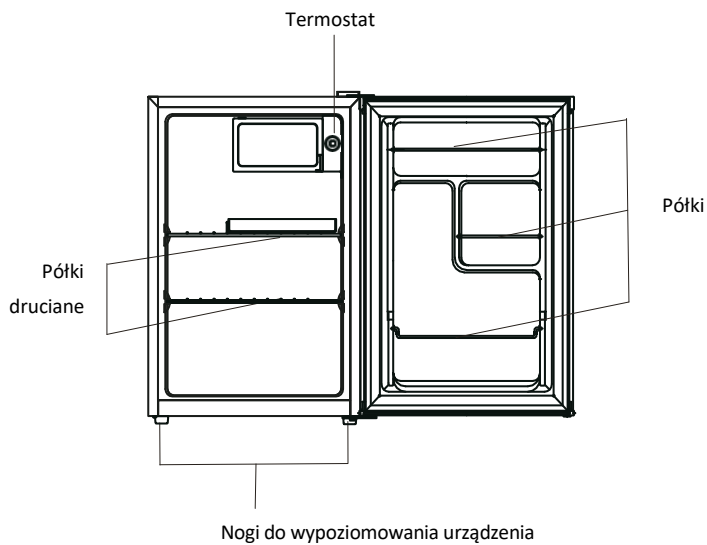
Uwagi dotyczące komory zamrażarki

- Komora zamrażarki nadaje się do przechowywania mrożonek, robienia lodów.
- Zamrażarki jedno, dwu i trzykomorowe nie nadają się do zamrażania świeżej żywności.
- Jeśli pozostawiasz lodówkę pustą przez dłuższy czas, wyłącz ją, pozwól jej się rozmrozić, wyczyść, wysusz i pozostaw otwarte drzwi, aby zapobiec tworzeniu się pleśni w urządzeniu.



OSTRZEŻENIE: Podczas użytkowania, konserwacji i utylizacji urządzenia należy przestrzegać lewego symbolu znajdującego się z tyłu urządzenia lub na sprzężarce. Ten symbol ostrzega przed możliwością powstania pożaru. W przewodach czynnika chłodniczego i w sprzężarce znajdują się substancje łatwopalne. Podczas użytkowania, konserwacji i usuwania urządzenia należy trzymać je z dala od źródeł ognia.

OPIS URZĄDZENIA

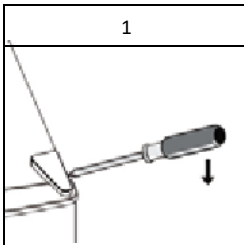
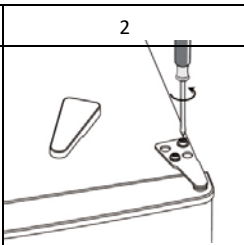
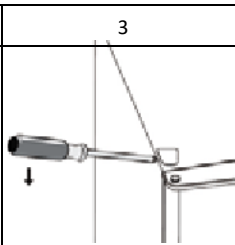


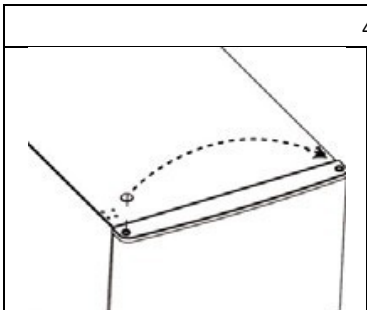
MONTAŻ

Przekręcenie drzwi

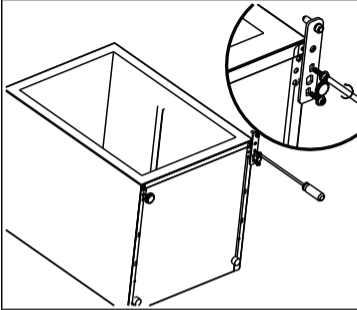
Potrzebne narzędzia: śrubokręt płaski

- Upewnij się, że zraszacz jest odłączony i pusty.
- Aby zdjąć drzwi, należy przechylić urządzenie do tyłu. Należy oprzeć urządzenie o coś solidnego, aby nie mogło się ono poruszyć podczas procesu zdejmowania drzwi.
- Wszystkie zdemontowane części należy odłożyć na bok, aby ponownie zmontować drzwi.
- Nie należy ustawiać urządzenia w pozycji płaskiej, ponieważ może to spowodować uszkodzenie układu chłodzenia.
- Lepiej, aby podczas montażu sprzęt obsługiwały dwie osoby.

| 1 | 2 | 3 |
|----------------------------------------------------------------------------------|-----------------------------------------------------------------------------------|-----------------------------------------------------------------------------------|
|  |  |  |
| Zdejmij osłonę prawego górnego zawiasu. | Poluzować śruby. Następnie zdjąć wspornik zawiasu. | Zdejmij osłonę lewego górnego zawiasu. |

| 4 | |
|------------------------------------------------------------------------------------|------------------------------------------------------------------------------------------------|
|  | Przesuń pokrywę od lewej do prawej. Podnieś drzwi do góry i umieść je na miękkiej powierzchni. |

5



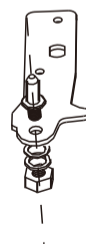
Zdejmij regulowane
nóżki.

Odkręć i wyjmij dolny sworzeń
zawiasu, obróć wspornik i
wymień go.

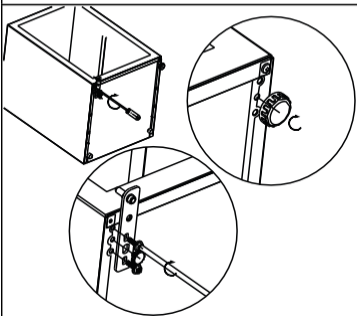
demontaż



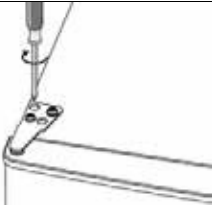
montaż

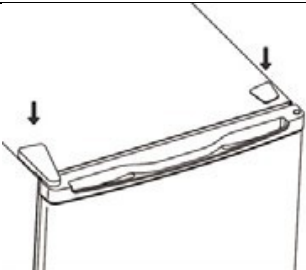


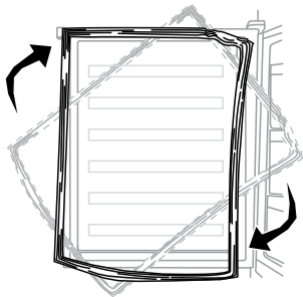
6



Przymocuj stopy do przeciwnej
strony.

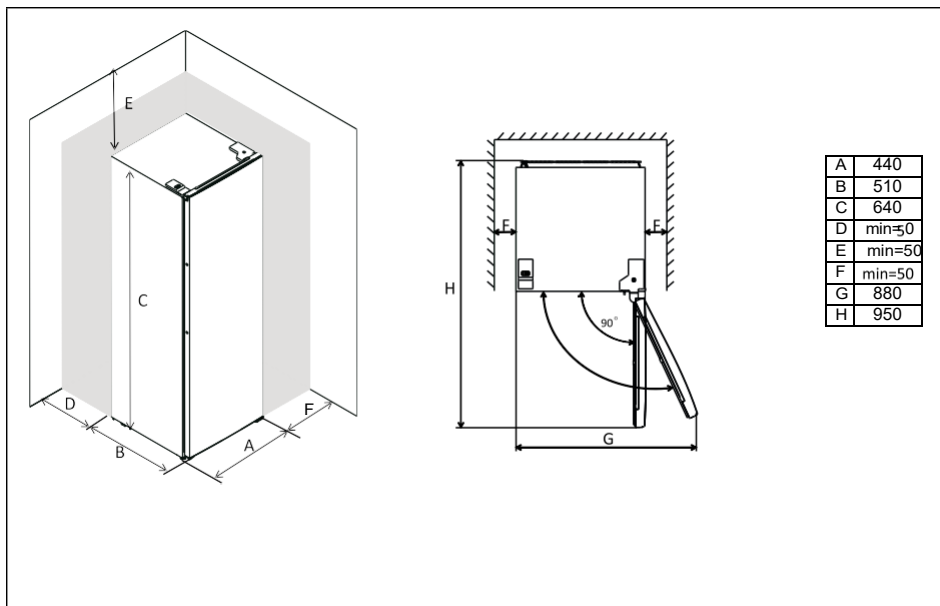
| 7 | 8 | |
|----------------------------------------------------------------------------------------------------------------------------------------------------------------------------------------------------------|-----------------------------------------------------------------------------------|--------------------------------------------------------------------------------------|
| <p>Umieścić drzwi z powrotem na urządzeniu. Upewnić się, że drzwi są ustawione tak, aby uszczelka dotykała urządzenia na całej powierzchni i zamocować. górný zawias jest ostatecznie dokręcony.</p> |  | <p>Umieścić zawias drzwiowy na miejscu. Użyj klucza do dokręcenia śrub.</p> |

| 9 | |
|-----------------------------------------------------------------------------------|--------------------------------------------------------------------|
|  | <p>Założ z powrotem na miejsce osłonę zawiasu i osłonę śruby .</p> |

| 10 | |
|------------------------------------------------------------------------------------|--------------------------------------------------------------------|
|  | <p>Odłączyć uszczelki drzwi lodówki i założyć je po obróceniu.</p> |

Wymiary

- Pozostawić wystarczająco dużo miejsca, aby drzwi mogły się otworzyć.



Ustawienie lodówki

- Wyreguluj dwie nóżki z przodu, aby wypoziomować lodówkę.
- Jeśli urządzenie nie jest wyrównane, uszczelnienia magnetyczne uszczelki nie będą prawidłowo spełniać swojej funkcji.



Miejsce użytkowania

- Urządzenie powinno być umieszczone z dala od źródeł ciepła takich jak grzejniki, kotły i nie powinno być narażone na bezpośrednie działanie promieni słonecznych.
 - Ustaw urządzenie tak, aby powietrze mogło swobodnie przepływać wokół tylnej części urządzenia.
 - Jeśli urządzenie jest umieszczone pod wystającą ścianą, minimalna odległość między górną częścią lodówki a szafką ścienną musi wynosić co najmniej 50 mm, aby zapewnić optymalną wydajność. Najlepiej jednak, aby urządzenie nie było umieszczone pod wystającymi ścianami. Regulując dwie nóżki na spodzie lodówki, można ją precyzyjnie ustawić.
 - Lodówka nie jest przystosowana do zabudowy i musi być wolnostojąca.
- Połączenie elektryczne



OSTRZEŻENIE

Niebezpieczeństwo porażenia prądem! Wtyczka urządzenia musi być łatwo dostępna. Po zmontowaniu sprawdź, czy wtyczka jest dostępna.

- Przed rozpoczęciem pracy należy sprawdzić napięcie na etykiecie produktu. Podłączaj urządzenie tylko do gniazdek, które odpowiadają napięciu urządzenia.
- To urządzenie musi być uziemione. Jeśli gniazdo domowe nie jest uziemione, podłącz urządzenie do oddzielnego uziemienia zgodnie z obowiązującymi przepisami i skonsultuj się z wykwalifikowanym elektrykiem.
- Producent nie ponosi odpowiedzialności w przypadku nieprzestrzegania powyższych środków ostrożności.

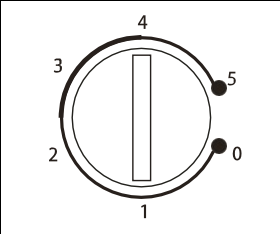
OBSŁUGA

PRZED PIERWSZYM UŻYCIEM

Czyszczenie wnętrza

Przed pierwszym użyciem urządzenia należy umyć wnętrze i wszystkie wewnętrzne akcesoria letnią wodą i neutralnym detergentem, aby usunąć typowy zapach fabryczny nowego produktu, a następnie wszystko dokładnie wysuszyć. Ważne: Nie używaj ściernych środków czyszczących, ponieważ mogą one uszkodzić powierzchnię.

Ustawienie temperatury

| | |
|-------------------------------------------------------------------------------------------------------------------------------------------------------------------------------------------------|------------------------------------------------------------------------------------|
| <p>Podłącz urządzenie do sieci. Temperatura wewnętrzna jest kontrolowana przez termostat. Istnieje 6 ustawień (S). 1 to najcieplejsze ustawienie, 5 to najchłodniejsze, a 0 jest wyłączone.</p> |  |
| <p>Uwaga: Urządzenie może nie pracować w odpowiedniej temperaturze, jeśli jest bardzo gorące lub jeśli często otwierasz drzwi.</p> | |

Ustawienie półek drzwiowych

W celu przechowywania żywności lub napojów o różnych rozmiarach, półki w drzwiach można umieścić na różnych wysokościach. Wykonaj poniższą procedurę, aby skonfigurować półki.

1. Pociągnij półkę, aby ją zwolnić.
2. **Krok 2** Wybierz odpowiednią pozycję i dociśnij półkę do dwóch wypukłych części aż do całkowitego zablokowania.

Szuflada na warzywa

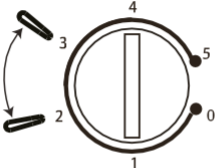
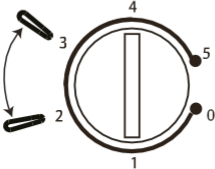
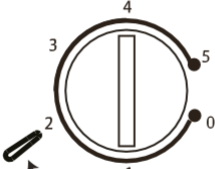
Przestrzeń przystosowana do przechowywania owoców i warzyw.

Można go łatwo wyciągnąć. Odmrażanie

Głęboko mrożone lub zamrożone produkty spożywcze można przed użyciem rozmrozić w lodówce lub poza nią. Umieść zamrożoną żywność w misce, aby zapobiec skraplaniu się wody w urządzeniu. To urządzenie nie nadaje się do zamrażania żywności.

Zalecane ustawienie temperatury

Przy zalecanym ustawieniu optymalny czas przechowywania żywności jest nie dłuższy niż 3 dni. Przy innych ustawieniach czas zapisywania może być krótszy.

| Temperatura | Zamrażarka | Lodówka | |
|-------------|------------|-----------------------------------------------------------------------------------|-----|
| Lato | - |  | 2-3 |
| Przejściow | - |  | 2-3 |
| Zima | - |  | 1-2 |

Codziennie użytkowanie

Umieść różne produkty spożywcze w różnych przegródkach, jak pokazano w poniższej tabeli:

| Umieszczenie | Rodzaj żywności |
|--------------------------|-----------------------------------------------------------------------------------------------------------------------------------------------------------------|
| Półka na drzwi | Żywność z naturalnymi konserwantami, takimi jak dżemy lub soki, napoje czy przyprawy. Nie należy umieszczać łatwo psującej się żywności w półce na drzwiach. |
| Szuflada | Owoce, zioła i warzywa powinny być przechowywane oddzielnie w szufladzie. Nie należy przechowywać w lodówce bananów, cebuli, ziemniaków i czosnku . |
| Środkowa półka chłodząca | Produkty mleczne i jaja |
| Górna półka chłodząca | Żywność, która nie wymaga gotowania, a także gotowych potraw, kiełbasek lub resztek. |

Chłodzenie świeżej żywności

- Nie należy wkładać do lodówki gorących potraw.
- Zawsze zawijaj lub przechowuj żywność w szczelnych pojemnikach. Dotyczy to zwłaszcza żywności o silnym aromacie.
- Zapewnij swobodny przepływ powietrza między żywnością w lodówce.
- Zawiń dowolny rodzaj mięsa w folię i przechowuj na półce, bezpośrednio nad szufladą z warzywami, do 2 dni.
- Ugotowane jedzenie można umieścić na każdej z półek.
- Świeże owoce i warzywa przechowuj w szufladzie na warzywa.
- Masło i ser zawinąć w szczelne pojemniki, folię lub folię.
- Butelki z mlekiem lub kartony z mlekiem przechowywać w przedziale drzwiowym tylko w stanie zamkniętym.
- Nie należy przechowywać w lodówce bananów, cebuli, ziemniaków i czosnku.

Rozmrażanie zamrożonej żywności

Zamrożoną żywność można przed użyciem rozmrozić w jednej z komór lodówki lub w temperaturze pokojowej. Umieść mrożonki w misce, aby wylapać wodę powstałą podczas rozmrażania.

Ta lodówka nie nadaje się do zamrażania żywności.

