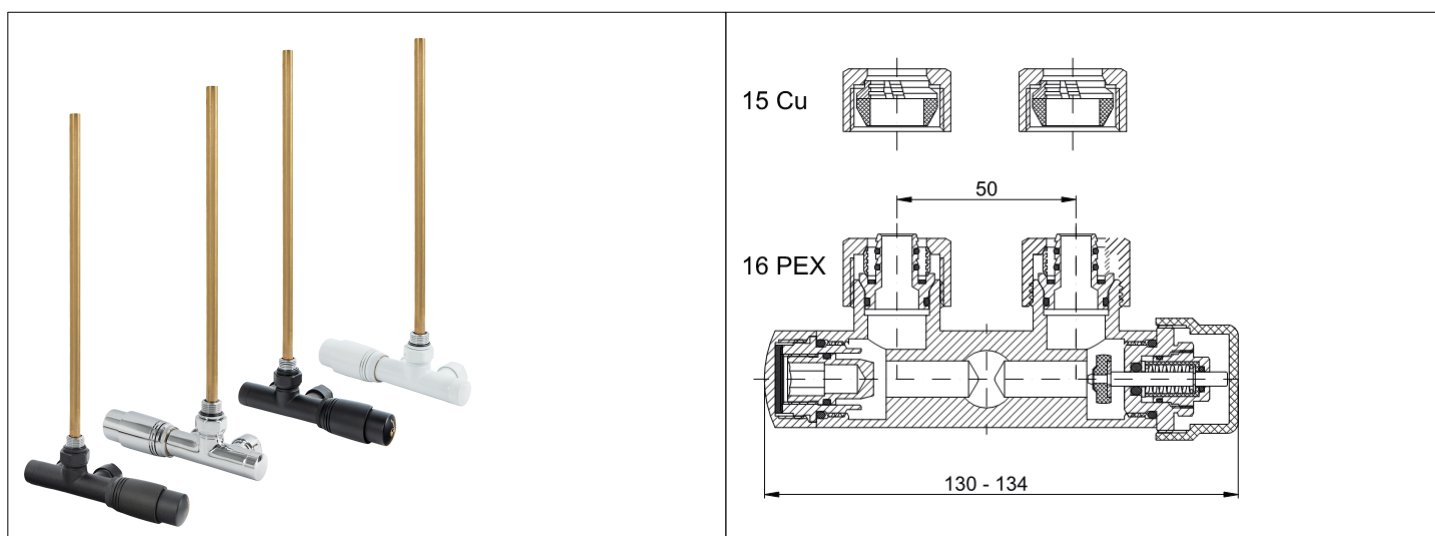


Karta Katalogowa

KOD:	ART.435
NAZWA:	ZESTAW TERMOSTATYCZNY DO GRZEJNIKA, ZESPOLONY, JEDNOTWOROWY, KĄTOWY
INFORMACJE:	<ul style="list-style-type: none"> - Do podłączenia urządzenia grzewczego do instalacji i precyzyjnego ustawienia temperatury w pomieszczeniu - Dedykowany do instalacji wykonanych z rury PE-X/Al/PE-X lub miedzianej - W zestawie głowica termostatyczna, rurka mosiężna i końcówki przyłączeniowe PEX 16 oraz Cu 15 <p>Wysokiej jakości zestaw termostatyczny do podłączenia urządzenia grzewczego do instalacji oraz precyzyjnego ustawienia temperatury w pomieszczeniu. Zestawy termostatyczne występują w kolorach antracytowym, białym, czarnym i z powłoką chromową. W skład zestawu wchodzi głowica termostatyczna, rurka mosiężna oraz zawory grzejnikowe zespolone.</p>



TOWARY:

KOD	EAN	KARTON	PUDEŁKO
ART.435.ZEST.ANTR	5907547600678	10	1
ART.435.ZEST.B	5907547600685	10	1
ART.435.ZEST.CH	5907547600692	10	1
ART.435.ZEST.CZ	5907547600708	10	1

PARAMETRY:

KOD	KOŃCÓWKI PRZYŁĄCZENIOWE:	GWINT NAKRĘTKI MOCUJĄCEJ	KOLOR			
ART.435.ZEST.ANTR	G ½ B, 16 PEX / 15 Cu	M30x1,5-6H	ANTRACYT			
ART.435.ZEST.B	G ½ B, 16 PEX / 15 Cu	M30x1,5-6H	BIAŁY			
ART.435.ZEST.CH	G ½ B, 16 PEX / 15 Cu	M30x1,5-6H	CHROM			
ART.435.ZEST.CZ	G ½ B, 16 PEX / 15 Cu	M30x1,5-6H	CZARNY			

WŁAŚCIWOŚCI:

Maksymalne ciśnienie pracy: 10 bar
Maksymalna temperatura pracy: 120°C
System 3
Znak: B

MATERIAŁY:	ELEMENT	MATERIAŁ
	KORPUS, NAKRĘTKI, ŁĄCZNIK PEX, PIERŚCIEŃ ZACISKOWY, GNIAZDO USZCZELKI, RURKA	MOSIĄDZ
	ZASŁEPKA	ABS
	USZCZELNIENIA	EPDM
	POKRĘTŁO, PODKŁADKA	ABS
	TULEJKA ROZDZIELAJĄCA	PC
NORMY:	PN-EN 215:2020-01, PN-M-75002:2016-10	
ATEST:		
DEKLARACJA:	KDWU 20/B	
TYP PRODUKTU:	435	
GWARANCJA:	5 lat	