

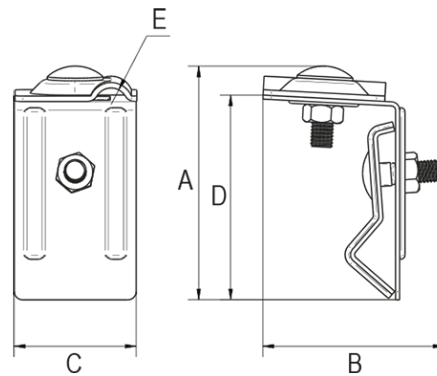
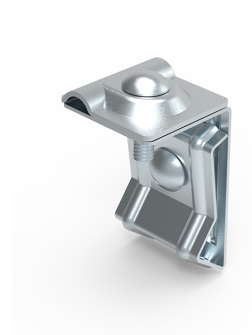
Uchwyt do drutu „na felc” jednośrubowy

Nr katalogowy:
99600301

Służy do prowadzenia drutu odgromowego
po połączeniach zakładkowych blach
pokryciowych.

Typ:
96.2

Wersja:
(OC) ocynkowane
galwanicznie



TYP	A	B	C	D	E	Śruby
96.2	86	67	45	76	Ø10	2x M8x25

