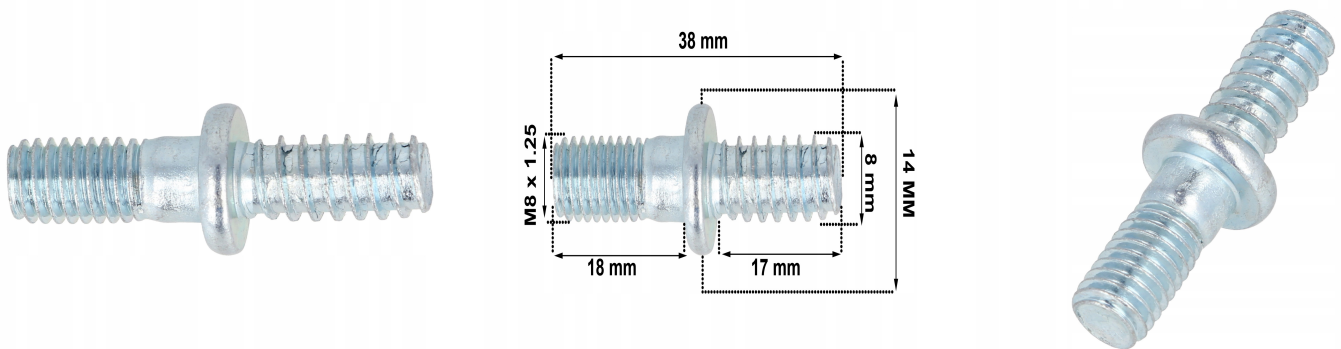




ŚRUBA SZPILKA DO PIŁY SPALINOWEJ PROWADNICY DO STIHL MS170 MS180 MS250

Galeria Produktu



Opis Produktu

Opis produktu:

Śruba prowadnicy do pilarki piły spalinowej STIHL.

Montowana w modelach:

STIHL: 23, 025, 021, 017, 018, 019 T, MS 170, MS 180, MS 210, MS 230, MS 250, MS 190 T, MSE 140 C, MSE 160 C, MSE 180 C, MSE 200 C, MS 181, MS 171, MS 211, MS 231, MS 251 Odpowiednik oryginału o numerze: 1123 664 2400

Indeks produktu : 124-001

Parametry Techniczne

Parametr	Wartość
Kod producenta	124-001
Marka	LSP
Zasilanie	spalinowe
Zawiera baterie	nie

LSP_CZESCI



5903794732889

EAN (GTIN) 5903794732889

Stan Nowy

Stan opakowania oryginalne