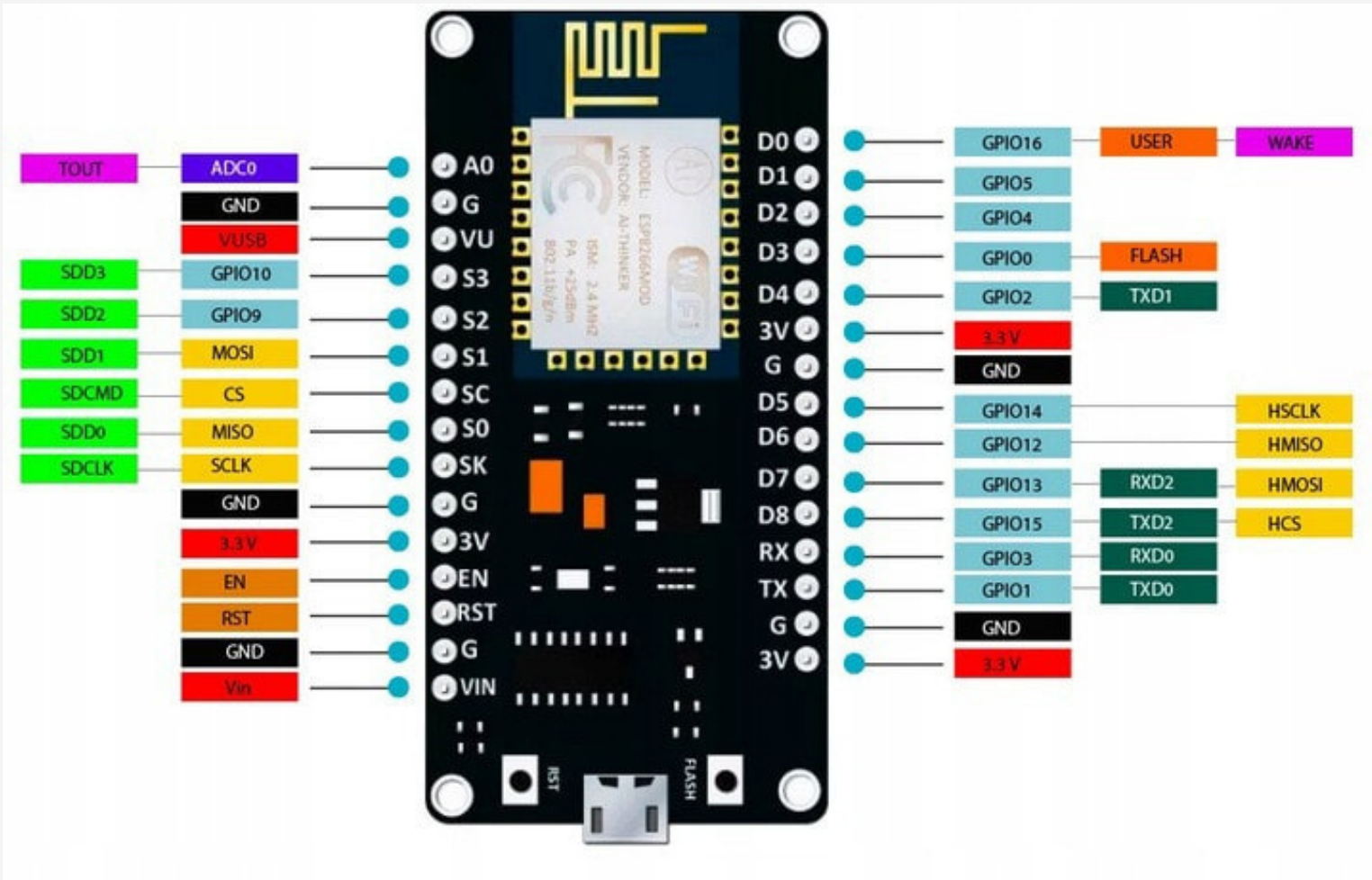


Karta produktu

ESP8266 NodeMCU V3 CH340

- Układ: ESP8266
- Procesor: 32-bitowy rdzeń mikroprocesora RISC pracujący z częstotliwością 80 MHz
- Zasilanie: 3.3 V lub 5 V przez port USB
- Napięcie logiki: 3.3 V
- Pamięć: FLASH: 4 MB
- WiFi: 2,4 GHz w standardzie 802.11 b/g/n
- Antena: Wbudowana w PCB
- Porty: 10 GPIO (każdy z nich może działać jako PWM, I2C czy 1Wire)
- Dioda LED: Niebieska (podłączona do GPIO2)
- Dostępne przyciski: RST oraz Flash
- Złącze: micro-USB (do programowania i komunikacji)
- Konwerter: CH340 USB<->UART
- Konwerter: 10-bit ADC
- Rozstaw złącz: 28 mm
- Goldpiny: wlutowane
- Raster goldpinów: 2,54 mm
- Wymiary modułu: 58 x 30 mm
- Waga: 8 g



Przydatne linki:

[Sterowniki CH340](#)

[GitHub projektu NodeMCU](#)

[Firmware NodeMCU](#)

[Strona Wiki układu ESP8266](#)

[Forum ESP8266](#)