

## Karta katalogowa sterownika HEMS S3 Gadek.pl

Autorski system EMS, w skład którego wchodzi sterownik oraz API internetowe dostarczające dane. Steruje pracą falownika hybrydowego oraz podłączonego do niego magazynu energii, w oparciu o aktualne ceny energii (PSE i TGE), prognozy pogody i dane pobrane z falownika dotyczące profilu zużycia. Obsługiwane taryfy G12w, G12r, G12e, G13, G14d również w połączeniu z dynamicznymi cenami energii (RDN).

### Optymalizacje z inteligentnymi algorytmami

- doładowanie magazynu z sieci w najtańszych godzinach, tylko w dniach gdy prognozowany jest deficyt energii z PV (głównie okres zimowy),
- użycie energii z magazynu gdy aktualna cena RDN jest X gr wyższa od ceny zakupu,
- moc ładowania dopasowywana dynamicznie do potrzeb i możliwości magazynu i przyłącza,
- ładowanie z PV przesunięte na okres najtańszej energii aby maksymalizować depozyt (net-billing),
- sprzedaż energii z magazynu gdy cena RCE jest odpowiednio wysoka.

### Sterownik

- bezobsługowa integracja poprzez Modbus z wybranymi falownikami hybrydowymi,
- bez dodatkowych czujników, kont w chmurze i abonamentu,
- bezpieczna lokalna komunikacja z inwerterem (offline),
- konfiguracja i podgląd harmonogramu pracy magazynu poprzez kod QR i przeglądarkę (demo: [www.gadek.pl/demo\\_solis\\_magazyn\\_energii\\_ems](http://www.gadek.pl/demo_solis_magazyn_energii_ems) )
- autorskie otwarte API - lista funkcji: [www.gadek.pl/site/api](http://www.gadek.pl/site/api)

### Parametry konfiguracyjne (częściowo szczytywane z inwertera)

- pojemność magazynu,
- moc, nachylenie i azymut paneli fotowoltaicznych,
- moc przyłącza,
- województwo instalacji (potrzebne do prognoz pogody).

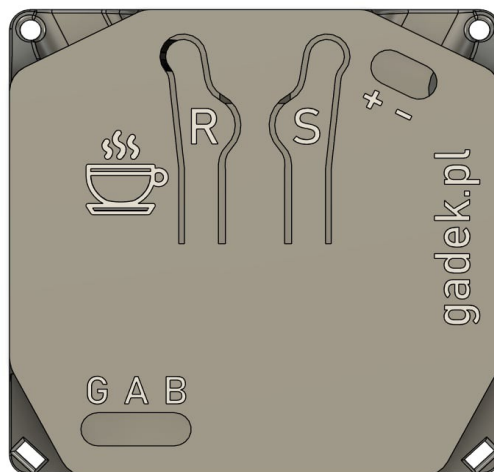
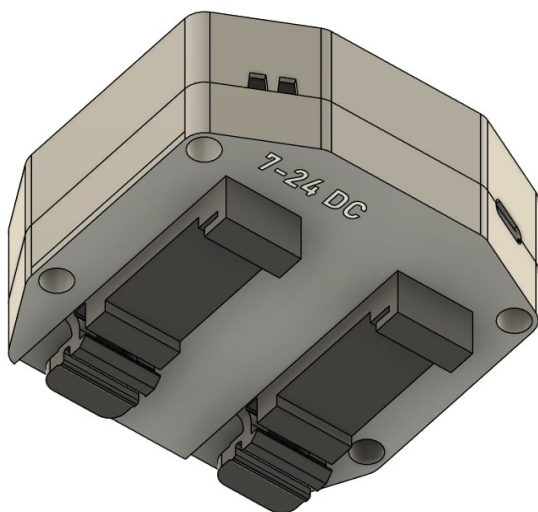
### W zestawie

- sterownik z zaczeplami na szynę DIN (do rozdzielnic),
- przewód do zasilania i komunikacji dopasowany do falownika, z opisem podłączenia,
- gwarancja, automatyczne aktualizacje i wsparcie przez 3 lata.



## Specyfikacja sprzętowa

- Mikrokontroler: ESP32-S3-MINI-1U z dwurdzeniowym procesorem Xtensa 32-bit LX7, taktowany do 240 MHz
- Pamięć FLASH: 8 MB
- Łączność bezprzewodowa: Wi-Fi 802.11 b/g/n, Bluetooth 5.0 LE
- Interfejs RS232:
  - Moduł: RSM232MT5V
  - Prędkość transmisji: 1200–256000 bps
  - Izolacja: 3000 V
  - Wyjście: 5 V, 50 mA (0,5 W)
- Interfejs RS485:
  - Moduł: RSM485MT5V
  - Prędkość transmisji: 1200–256000 bps
  - Izolacja wejścia: 3000 V
  - Wyjście: 5 V, 50 mA (0,5 W)
- Napięcie zasilania: 7V–24V DC
- Port USB: USB-C do programowania i zasilania
- Dodatkowe funkcje: Dioda LED RGB (pomarańczowy-ładowanie, niebieski-użycie, zielony-stan przejściowy), przyciski R reset/konfiguracja i S ręczna zmiana
- Wymiary: 70mm x 70mm x 28mm
- EAN/GTIN: 5901736293931
- Kompatybilność: SOFAR HYD KTL G3, DEYE SUN, AFORE AF, SOLIS S5/S6 i inne



15 lat doświadczenia na rynku usług elektronicznych i oprogramowania!

