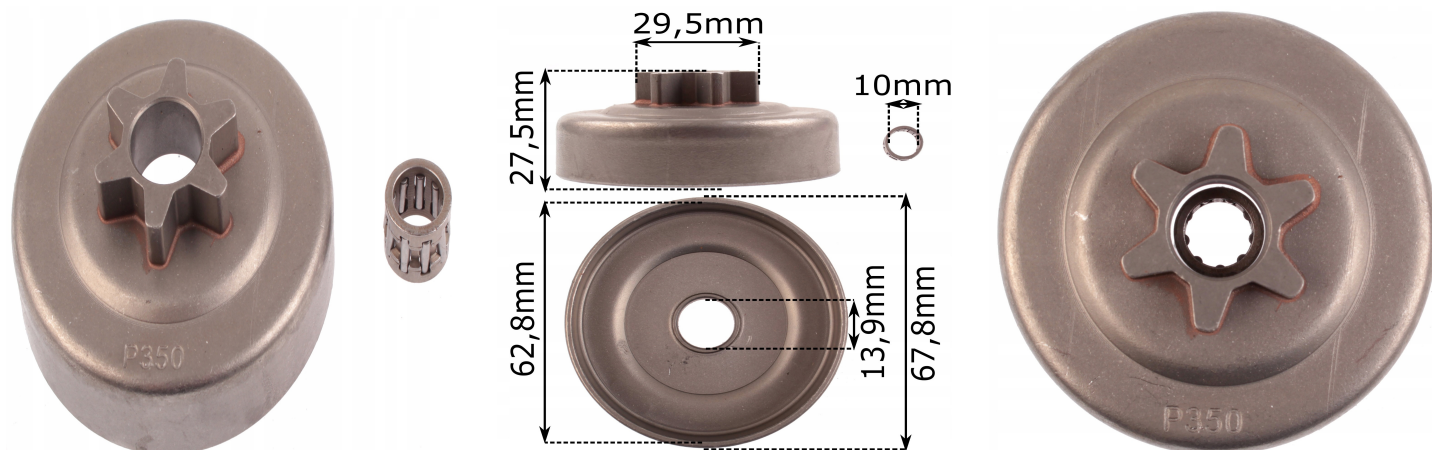




# BĘBEN KOSZ SPRZĘGŁA PARTNER 350

## Galeria Produktu



## Opis Produktu

Brak opisu

## Parametry Techniczne

| Parametr       | Wartość       |
|----------------|---------------|
| Rodzaj         | bęben         |
| Marka          | LSP           |
| Kod producenta | 101-011       |
| EAN (GTIN)     | 5903794700505 |
| Stan           | Nowy          |