

VIDEX®

VIDEX do żarówki 6xGX53 z podświetleniem VL-SPF22B-BB

INDEKS: VL-SPF22B-BB

KARTA TECHNICZNA



Oprawa sufitowa punktowa



Zgodnie z przepisami Ustawy o WEEE zabronione jest umieszczanie łącznie z innymi odpadami zużytego sprzętu oznakowanego symbolem przekreślonego kosza. Użytkownik, chcąc pozbyć się sprzętu elektronicznego i elektrycznego, jest zobowiązany do oddania go do punktu zbierania zużytego sprzętu. W sprzęcie nie znajdują się składniki niebezpieczne, które mają szczególnie negatywny wpływ na środowisko i zdrowie ludzi.

VIDEX®



Ra ≥ 80



20 000



IK07



40 000 h



Not Dimmable



-25° +50°C



Free



IP20

GWARANCJA 2 LATA

Parametry ogólne

Źródło światła lub produkt zawierający źródło światła Produkt zawierający źródło światła

Wymienne źródło światła przez użytkownika końcowego

Rodzaj źródła światła

Klasa efektywności energetycznej źródła światła F

Możliwość przyciemniania nie

Technologia LED

Parametry elektryczne

Moc w trybie włączenia (Pon) 9 W (back light)

Napięcie znamionowe, częstotliwość AC 220-240 V, 50/60 Hz, AC 185-240 V, 50/60 Hz (podświetlenie)

Interfejs wejściowy Blok zacisków

Klasa ochronności przed porażeniem elektrycznym I

VIDEX do żarówki 6xGX53 z podświetleniem VL-SPF22B-BB

INDEKS: VL-SPF22B-BB

Współczynnik przesunięcia fazowego (cos φ1) 0.5

Zużycie energii w trybie pracy źródła światła (kWh/1000h) 9

Parametry fotometryczne

Użyteczny strumień świetlny zawartego źródła światła (Φuse) 830 Lm (backlight)

Temperatura barwowa światła 2700K (podświetlenie)

Wskaźnik oddawania barw Ra > 80

Cykle włącz/wyłącz 20000

Godziny pracy (L70B50) 40000 godz

Użyteczny strumień świetlny źródła światła Φuse [lm] w kuli (360°)

Dodatkowe informacje

Miejsce instalacji Sufit

Środowisko użytkowania wewnątrz

Stopień IK IK07

Kolor obudowy Czarny

Zakres temperatur pracy -25° +50°C

Zawartość rtęci nie

Klasa ochrony IP IP20

Materiał obudowy Aluminium, Stop żelaza, Ceramics

Wymiary

Kod EAN 4820246487108

W paczce 1 szt.

VIDEX®

VIDEX do żarówki 6xGX53 z podświetleniem VL-SPF22B-BB

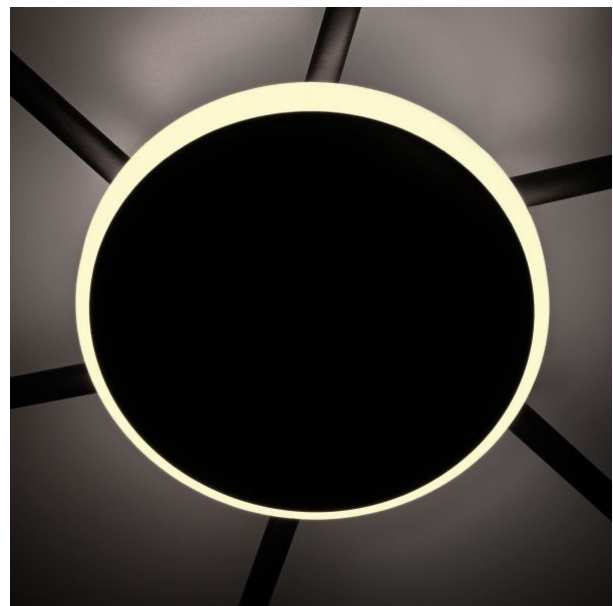
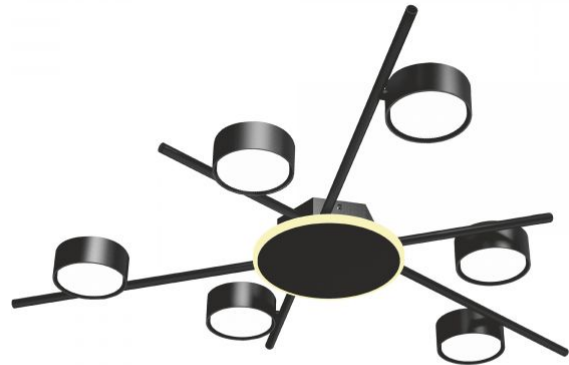
INDEKS: VL-SPF22B-BB

Wysokość	50 mm, 35 mm
Opakowanie zbiorcze	5 szt.
Szerokość	85 mm, 350 mm
Głębokość	85 mm, 170 mm
Masa netto jednostki	1.3kg

Znaki oznaczające towary

Oznakowanie opakowań

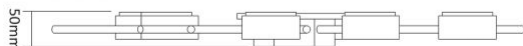
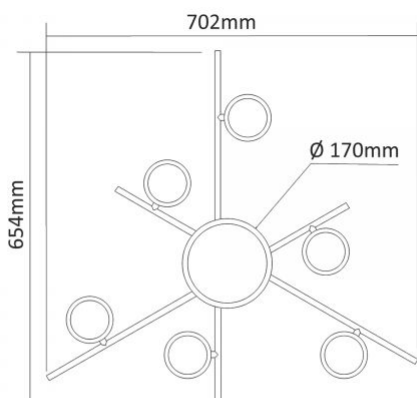
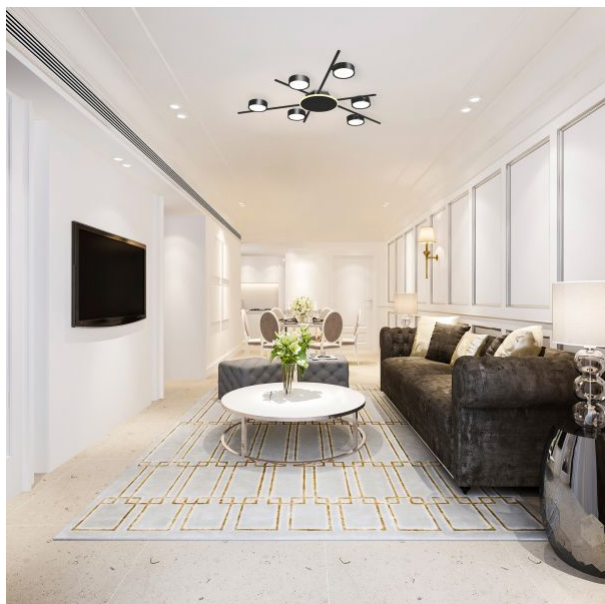
CE,
Utylizacja



VIDEX®

VIDEX do żarówki 6xGX53 z podświetleniem VL-SPF22B-BB

INDEKS: VL-SPF22B-BB



Zastrzegamy sobie prawo do zmian technicznych. Dane zawarte w tym materiał nie jest prawnie wiążący.

Allegro opt Sp. z o.o., ul. Mierzeja Wiślana 11, 30-732 Krakow, Polska.



Produkt musi być używany wewnątrz



Ochrona przeciwporażeniowa klasy I. Wyrób, w którym środkiem ochrony przeciwporażeniowej, oprócz izolacji głównej, jest dodatkowy obwód ochronny podłączony do uziemienia sieci zasilającej



Produkt spełnia wymagania dyrektyw UE



Zabrania się wyrzucania zużytego sprzętu oznaczonego symbolem przekreślonego kontenera razem z innymi odpadami



Ra > 80

— Ra > 80 - indeks oddawania barw



ON/OFF
20 000

— Znamionowe cykle włączenia/wyłączenia



IK07

— Wyrób wytrzymuje średnie uderzenie (np. od tępego przedmiotu)



40 000 h

— Żywotność nominalna (godzin)



Not Dimmable

— Produkt jest niekompatybilny z regulatorami światła



-25° +50°C

— Zakres temperatur pracy



Free

— Produkt nie zawiera rtęci



IP20

— Klasa ochrony przed kurzem i wilgocią. Ochrona przed ciałami stałymi o wymiarach większych niż 12 mm; brak ochrony przed wilgocią