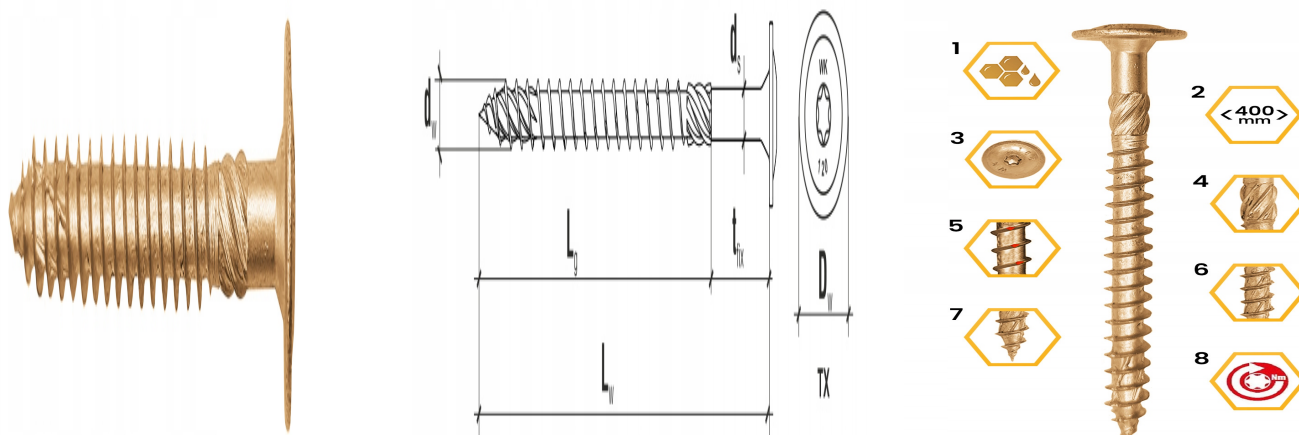




WKRETY CIESIELSKIE DO DREWNA 8x80 TALERZOWE TORX 50szt WKCP-08080 KLIMAS

Galeria Produktu



Opis Produktu

Wkręty do konstrukcji drewnianych z łbem talerzowym, gniazdo Torx

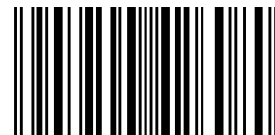
Rozmiar 8,0 x 80mm

Opakowania 50 szt

Oryginalny Produkt Renomowanej Firmy Wkręt-Met ®

Parametry Techniczne

Parametr	Wartość
EAN (GTIN)	5907704426080
Kod producenta	WKCP-08080
Producent	Wkręt-Met
Liczba sztuk	50
Rodzaj	wkręty
Długość wkręta	80
Średnica wkręta	8



WKRĘCENI W DACHY

Parametr	Wartość
Waga produktu z opakowaniem jednostkowym	1.2
Stan	Nowy
Stan opakowania	oryginalne