

## Skrzynka rozprężna Atmo Box przelotowa

### Skrzynki Rozprężne PRZELOTOWE Atmo Box – Uniwersalny Fundament Systemu Wentylacji

Skrzynka rozprężna przelotowa z serii Atmo Box to uniwersalne i niezawodne rozwiązanie, zaprojektowane jako solidna podstawa każdego profesjonalnego systemu wentylacji mechanicznej. Łączy w sobie najwyższą jakość materiałów z **przemyślanymi rozwiązaniami**, które realnie **przyspieszają i ułatwiają pracę instalatora**, gwarantując pewność, trwałość i efektywność montażu.

#### Zastosowanie:

Skrzynka rozprężna przelotowa to **uniwersalny wariant**, idealny do standardowych instalacji, gdzie nie ma krytycznych ograniczeń wysokości. Jej konstrukcja pozwala na **proste i logiczne prowadzenie instalacji**. Najlepiej sprawdzi się:

#### ■ W standardowych sufitach podwieszanych

Gdzie jest wystarczająco dużo miejsca na swobodne poprowadzenie kanałów wentylacyjnych.

#### ■ Na otwartych poddaszach i w przestrzeniach technicznych

Umożliwia łatwe podłączenie do magistrali wentylacyjnej biegnącej bezpośrednio nad punktem nawiewnym/wywiewnym.

#### ■ W instalacjach ściennych

Może być zabudowana w ścianie, umożliwiając estetyczne rozprowadzenie powietrza.

#### Zalety i Cechy Produktu:

#### ■ Innowacyjne, samouszczelniające króćce EPDM Ø75 mm

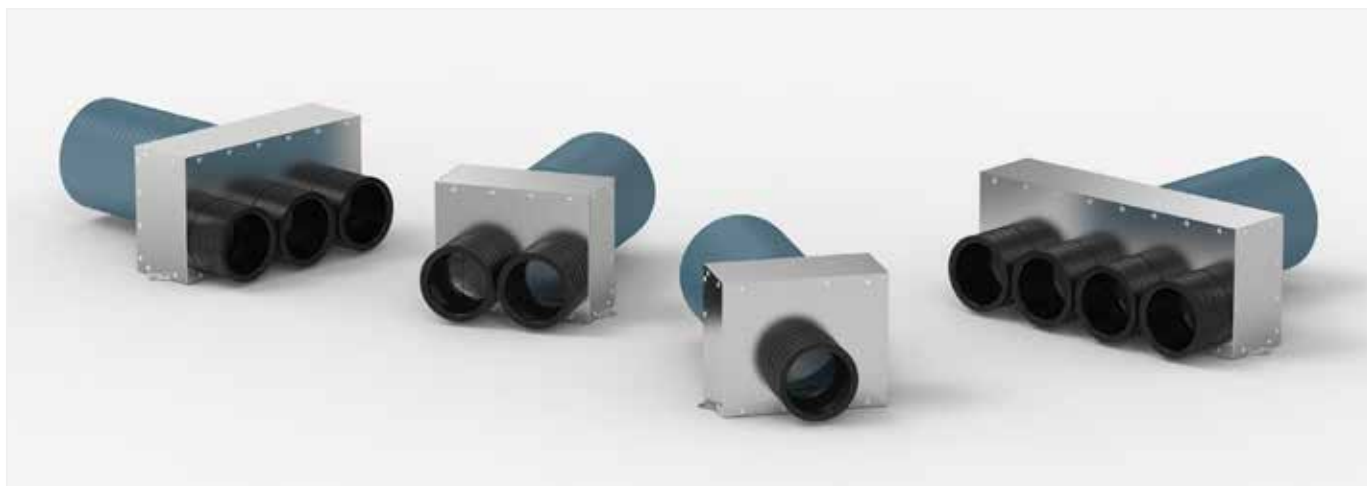
Wykonane w całości z gumy EPDM, gwarantują 100% szczelności bez konieczności użycia taśm. Unikalny profil zapewnia pewne połączenie już przy nasunięciu rury na pierwszy garb, co znacząco przyspiesza pracę (Rys. 2.).

#### ■ Solidna i trwała konstrukcja

Korpus wykonany jest z wysokogatunkowej stali ocynkowanej DX51D+Z275, zapewniającej wieloletnią odporność na korozję. Elementy wycinane laserowo gwarantują idealną powtarzalność, a całość łączona jest za pomocą technologii nitowania, co zapewnia sztywność i stabilność (Rys. 3.).

#### ■ Precyzyjny króciec do anemostatu Ø125 mm

Wykonany z trwałego tworzywa, o długości 210 mm, posiada markery cięcia co 10 mm, co ułatwia idealne dopasowanie do grubości stropu (Rys. 4.).



Rys. 1.

■ **Bezpieczeństwo pracy – konstrukcja nieiskrząca**

Konstrukcja króćca do anemostatu została zaprojektowana tak, aby podczas jego cięcia nie powstawały iskry, co zwiększa bezpieczeństwo na budowie.

■ **Pewność szczelnych połączeń**

Precyzyjny korpus w połączeniu z samouszczelniającymi króćcami EPDM minimalizuje straty powietrza, co jest kluczowe dla efektywności energetycznej systemu rekuperacji.

■ **Szybki i pewny montaż**

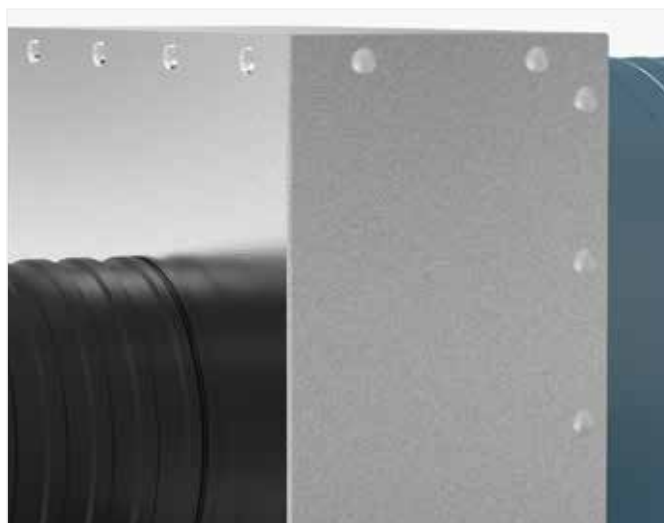
Zintegrowane uchwyty montażowe w standardzie umożliwiają stabilne i sprawne zamocowanie skrzynki do konstrukcji budynku (Rys. 5.).

**Dostępne Warianty:**

Skrzynki rozprężne przelotowe Atmo Box dostępne są w wariantach z 1, 2, 3 lub 4 króćcami przyłączeniowymi  $\varnothing 75$  mm, co pozwala na elastyczne dopasowanie do zapotrzebowania na powietrze w danym pomieszczeniu (Rys. 1., Rys. 6.).



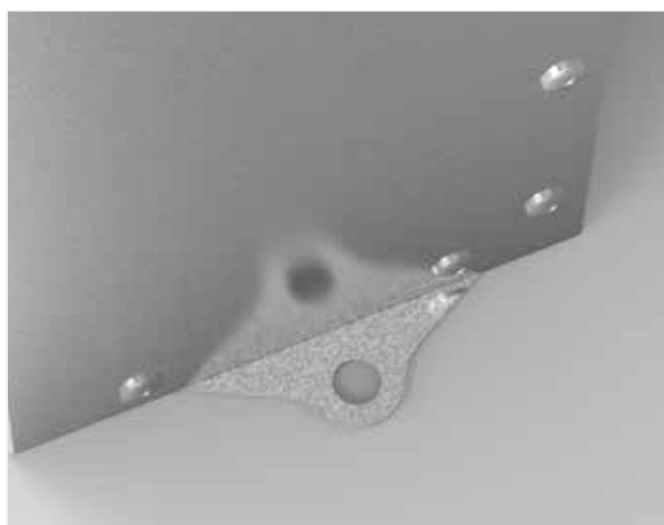
Rys. 2.



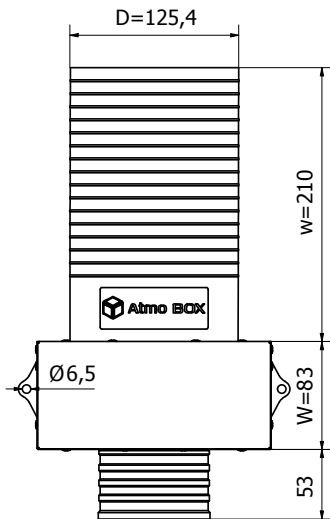
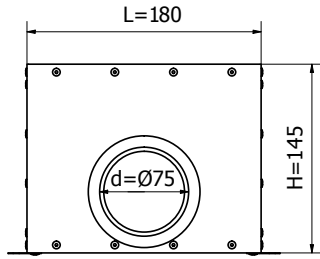
Rys. 3.



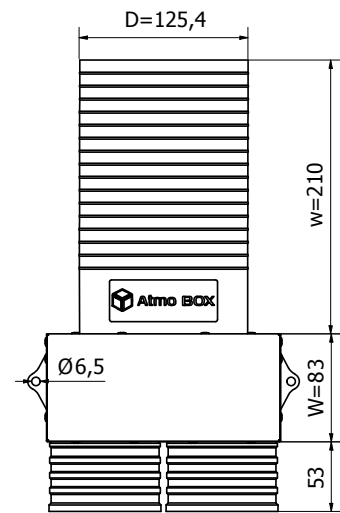
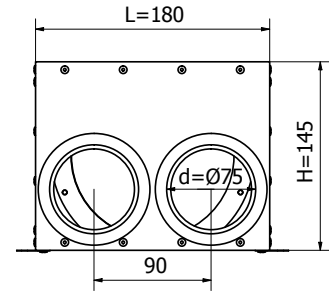
Rys. 4.



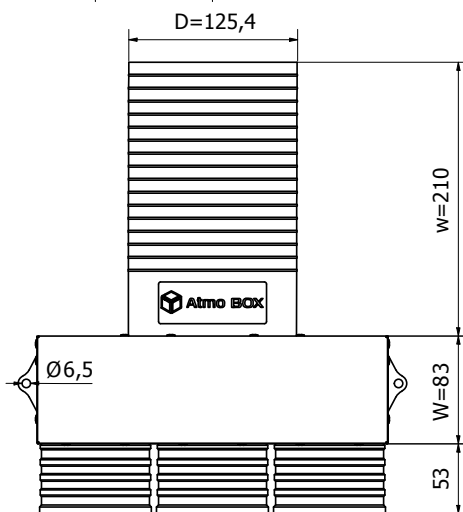
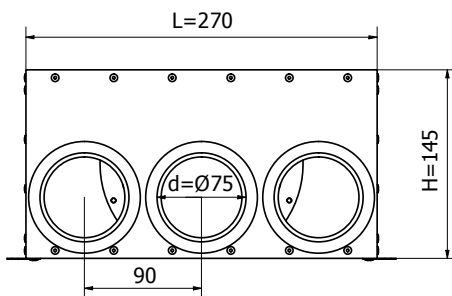
Rys. 5.



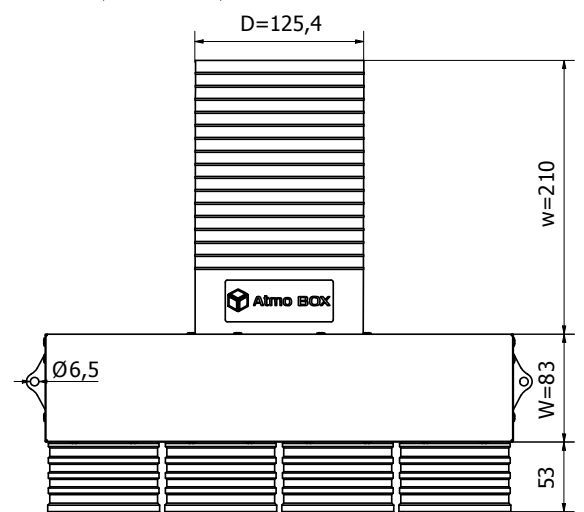
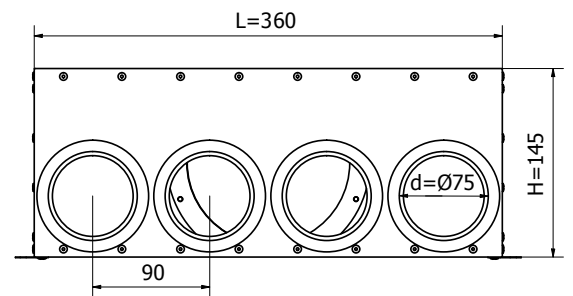
a) Skrzynka rozprężna Atmo Box przelotowa 1x75 mm



b) Skrzynka rozprężna Atmo Box przelotowa 2x75 mm



c) Skrzynka rozprężna Atmo Box przelotowa 3x75 mm



d) Skrzynka rozprężna Atmo Box przelotowa 4x75 mm

Nazwa produktu	Długość L [mm]	Szerokość W [mm]	Szerokość w [mm]	Wysokość H [mm]	Średnica D [mm]	Średnica d [mm]	Ilość króćców w produkcie [szt.]
Skrzynka rozprężna Amo Box przelot. 1x75	180	83	210	145	125,4	75	1
Skrzynka rozprężna Amo Box przelot. 2x75	180	83	210	145	125,4	75	2
Skrzynka rozprężna Amo Box przelot. 3x75	270	83	210	145	125,4	75	3
Skrzynka rozprężna Amo Box przelot. 4x75	360	83	210	145	125,4	75	4

