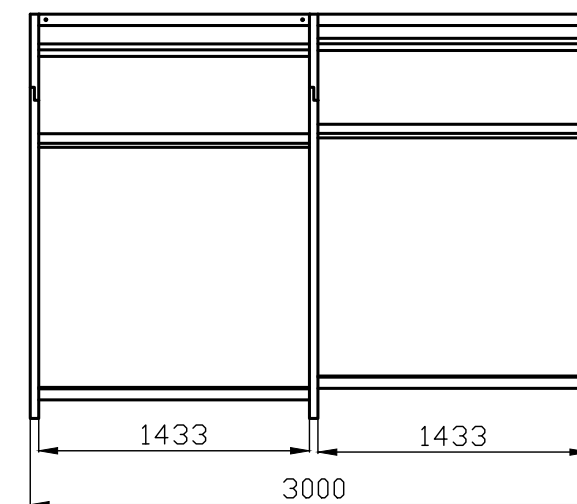
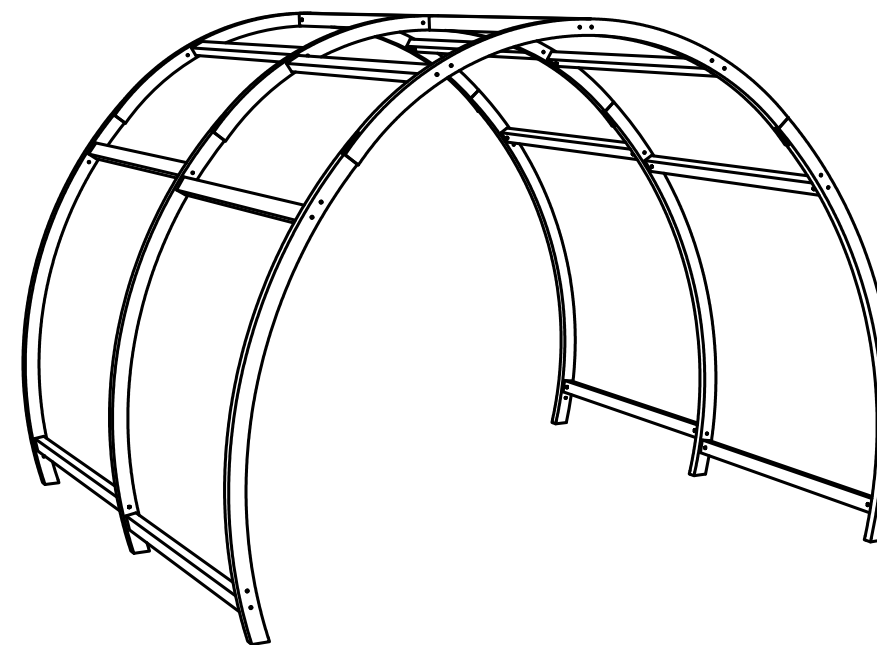


Widok z przodu
Skala 1:20



Widok z boku
Skala 1:40



TimberPlus
Budzyk Sp. j.
34-400 Nowy Targ, ul. Przemysłowa 7
Tel: +48 18 266 84 95
www.timberplus.pl

UWAGI:
WSZYSTKIE WYMIARY PODANO W MILIMETRACH [mm]

TYTUŁ RYSUNKU:
Szklarnia mata 2M - ogólny

DATA:
17.12.2025

NUMER RYSUNKU:
SZKM02M

SKALA:
1:20, 1:40

AUTOR RYSUNKU: RN

REWIZJA: 2