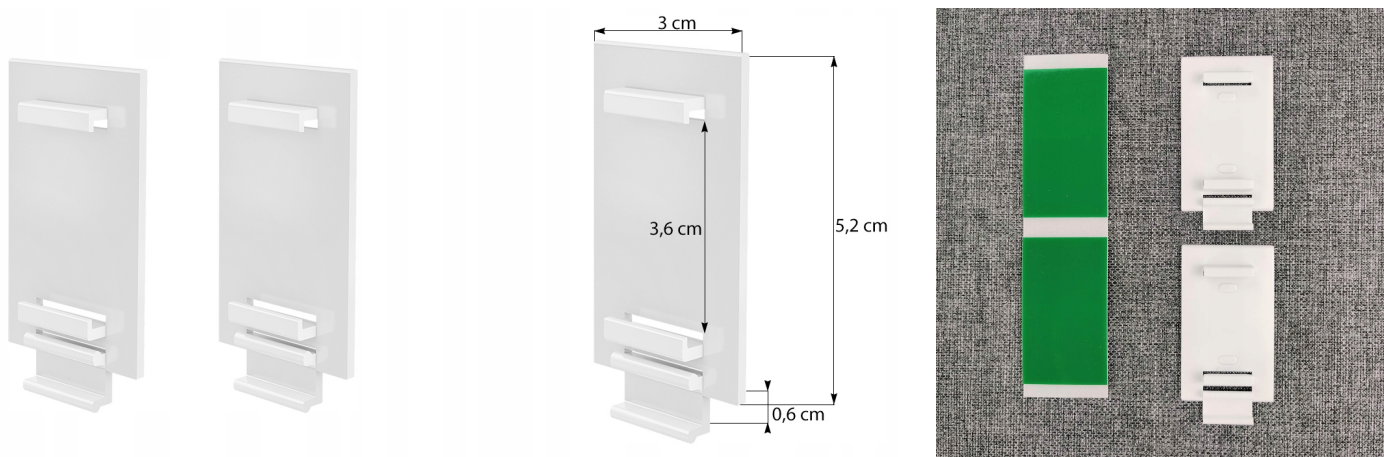


# Płytki Montażowe rolety mini Dzień i Noc akcesoria BESTA

## Galeria Produktu



## Opis Produktu

W zestawie:

płytki montażowe 2 szt taśma do przyklejenia 2 szt

Dodatkowe informacje:

Przed montażem płytki należy odłuszczyć ramę okienną, przykleić płytki i odczekać minimum 12h przed zamontowaniem rolety. W przypadku rolet dłuższych niż 150 cm nie należy montować płytek w sposób tradycyjny (na dołączoną taśmę). Konieczne jest przykręcenie płytek do ramy okiennej.

## Parametry Techniczne

Parametr	Wartość
Kod producenta	Besta

# DecoDesign\_

---

Marka	DecoDesign
Rodzaj	mechanizm
Rodzaj mechanizmu	dzień i noc
Stan	Nowy