



Trzymaj łańcuszek po za zasięgiem dzieci. Małe dzieci mogą zaplątać się w zwisający łańcuszek, dlatego też Prosimy o zwrócenie szczególnej uwagi aby małoletnie osoby nie miały dostępu do elementów Rolety.

## Instrukcja Montażu Rolety Rzymskiej Uchwyt Bezinwazyjny



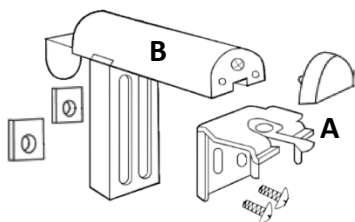
1-Osoba



10-15 min.

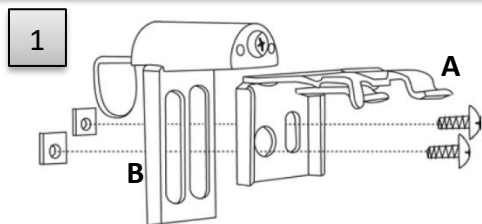


Śrubokręt/Wkrętak

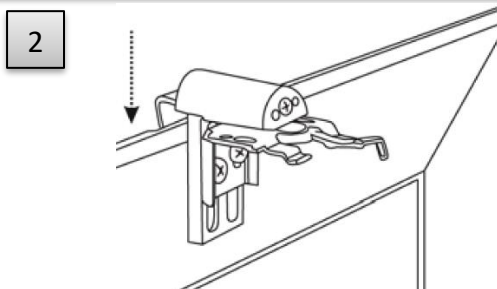


Uchwyty uniwersalne min. x 2 szt. (w zależności od szerokości Rolety, mogą być x 3 szt. lub x 4 szt. a nawet x 5 szt. uchwytów. Dwa uchwyty odmierzamy w miejscu (na ramie okna gdzie ma wisieć Roleta Rzymska w punktach na skrajnych końcach Rolety ale nie dalej niż 8 cm.-12 cm. od krawędzi. Natomiast pozostałe uchwyty (jeśli występują) rozmieszczamy symetrycznie na pozostałej szerokości Rolety.

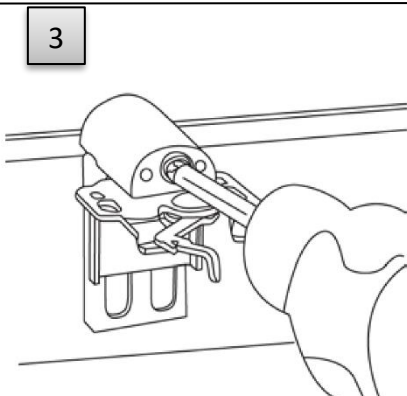
### Montaż Bezinwazyjny na ramę okna



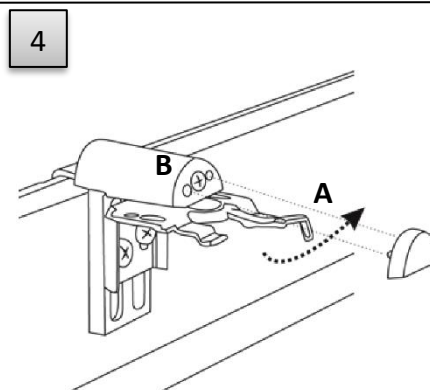
1 Za pomocą wkrętów i prostokątnych nakrętek przymocuj uchwyt A do uchwytu B.



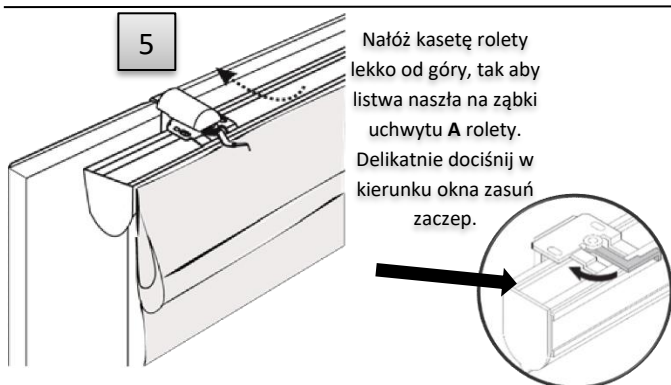
2 Nałóż połączone uchwyty na ramę skrzydła okiennego w odległości około 8 cm.-12 cm. od skrajnych boków skrzydła.



3 Korzystając z wkrętaka/śrubokręta, z wycuciem dokręć uchwyt do ramy skrzydła okiennego.



4 Nałóż zaślepkę na uchwyt B oraz odsuń zaczep na uchwycie A



5 Nałóż kasetę rolety lekko od góry, tak aby listwa naszła na ząbki uchwytu A rolety. Delikatnie dociśnij w kierunku okna zasunąć zaczep.



6 Można korzystać już z Rolety używając łańcuszka. Łańcuszek można zamontować za pomocą napinacza transparentnego przykręcając go do ramy. (Zalecane według normy Bezpieczeństwa) lub gdy w pomieszczeniu nie przebywają małoletnie osoby użyć obciążnika łańcuszka w kolorze łańcuszka.

- ❖ Prosimy nie obcinać sznurków opowiadających za podciąganie tkaniny.
- ❖ W celu zabezpieczenie przed ryzykiem ewentualnego urazu, montaż należy przeprowadzić według dołączonej instrukcji
- ❖ Trzymać z dala od źródła ciepła.
- ❖ Produkt nie jest przeznaczony dla Dzieci poniżej 13 roku życia.
- ❖ Producent DEKRO po przeprowadzeniu analizy stwierdza, że produkt w zwykłych lub dających się racjonalnie przewidzieć warunkach użytkowania, oraz w sposób do tego przeznaczony nie stwarza większego ryzyka i tym samym jest produktem bezpiecznym.

**W razie pytań Prosimy o kontakt 8:00-16:00 Tel: 535-818-870**

**lub pisać na adres [biuro@dekro.sklep.pl](mailto:biuro@dekro.sklep.pl)**

**Bezpieczne zakupy na:  
[www.dekro.sklep.pl](http://www.dekro.sklep.pl)**





Trzymaj łańcuszek po za zasięgiem dzieci. Małe dzieci mogą zaplątać się w zwisający łańcuszek, dlatego też Prosimy o zwrócenie szczególnej uwagi aby małoletnie osoby nie miały dostępu do elementów Rolety.

## Instrukcja Montażu Rolety Rzymskiej Uchwyt Uniwersalny



1-Osoba



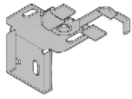
10-15 min.



Wkrętarka, wiertarka lub śrubokręt oraz poziomica



Kołki 6 x 45,50,60 – w zależności od rodzaju podłoża. **(zestaw nie obejmuje kołków montażowych)**



Uchwyty uniwersalne min. x 2 szt. (w zależności od szerokości Rolety, mogą być x 3 szt. lub x 4 szt. a nawet x 5 szt. uchwytów. Dwa uchwyty odmierzamy w miejscu (na ścianie albo na suficie) gdzie ma wisieć Roleta Rzymska w punktach na skrajnych końcach Rolety ale nie dalej niż 8 cm.-12 cm. od krawędzi. Natomiast pozostałe uchwyty (jeśli występują) rozmieszczamy symetrycznie na pozostałej szerokości Rolety.

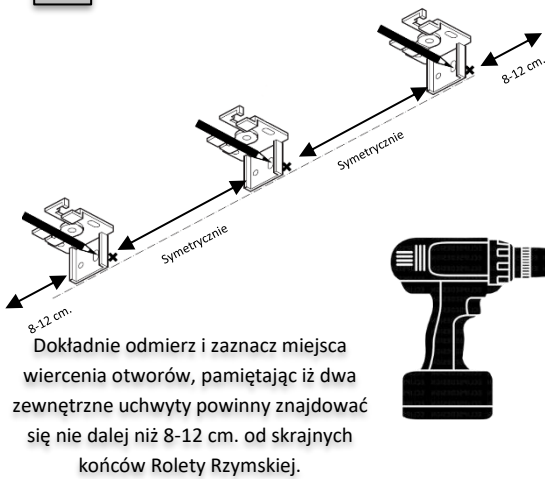
### Montaż do Sufitu

- 1 Dokładnie odmierz i zaznacz miejsca wiercenia otworów, pamiętając iż dwa zewnętrzne uchwyty powinny znajdować się nie dalej niż 8-12 cm. od skrajnych końców Rolety Rzymskiej.
- 2 Wywierć otwory pod kołki/wkręty w zaznaczonych
- 3 Przykręć uchwyty używając odpowiednich wkrętów/kołków.
- 4
- 5 Nałóż kasetę rolety z tkaniną na uchwyty ustawiając ją delikatnie pod kątem.
- 6 Zasuń zaczep uchwyty.
- 7 Poprawnie nałożona Roleta na uchwyty z zaciągniętymi zaczepami.
- 8 Można korzystać już z Rolety używając łańcuszka. Łańcuszek można zamontować za pomocą napinacza transparentnego przykręcając go do ściany. (Zalecane według normy Bezpieczeństwa) lub gdy w pomieszczeniu nie przebywają małoletnie osoby użyć obciążnika łańcuszka w kolorze łańcuszka.



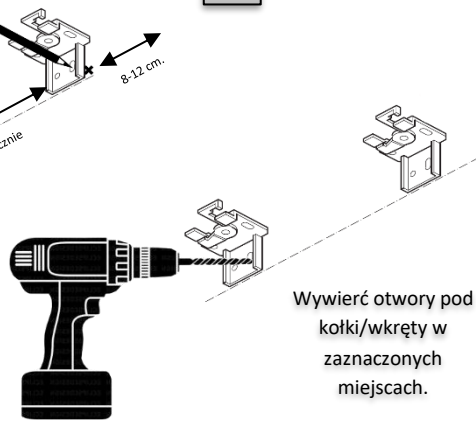
## Montaż do Ściany

1



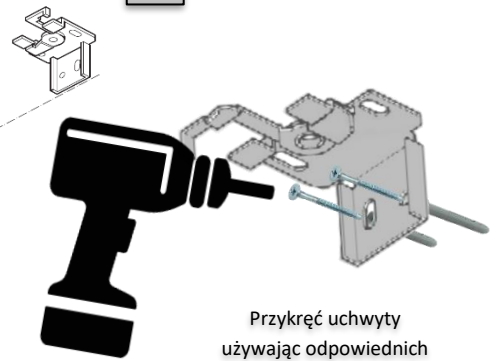
Dokładnie odmierz i zaznacz miejsca wiercenia otworów, pamiętając iż dwa zewnętrzne uchwyty powinny znajdować się nie dalej niż 8-12 cm. od skrajnych końców Rolety Rzymskiej.

2



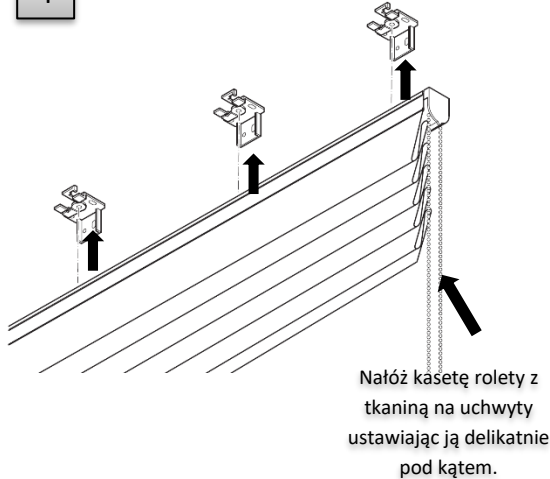
Wywierć otwory pod kołki/wkręty w zaznaczonych miejscach.

3



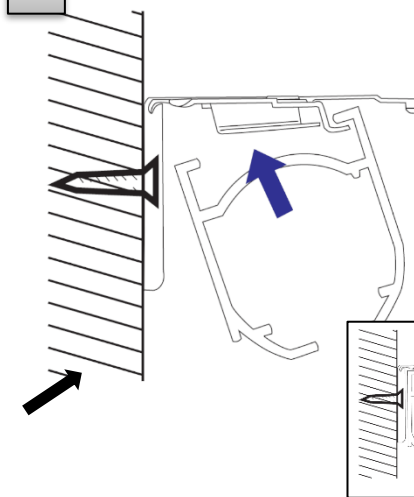
Przykręć uchwyty używając odpowiednich wkrętów/kołków.

4

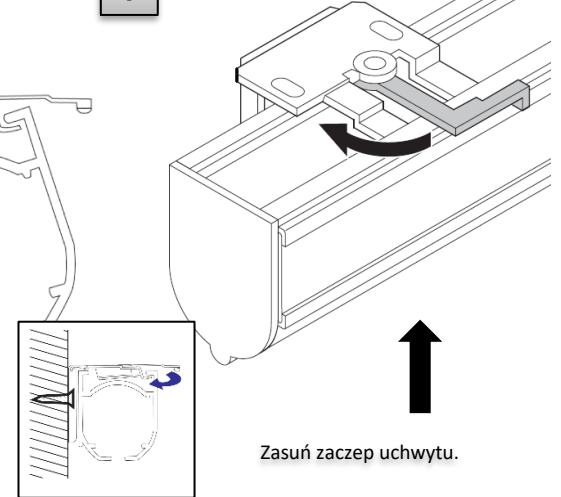


Nałóż kasetę rolety z tkaniną na uchwyty ustawiając ją delikatnie pod kątem.

5

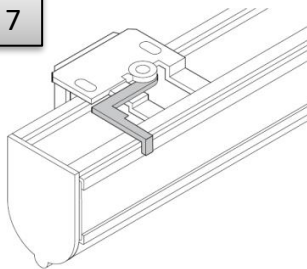


6



Zasuń zaczep uchwyty.

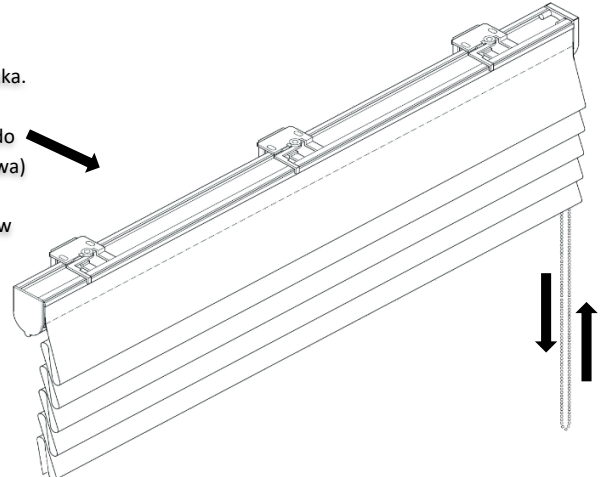
7



Poprawnie nałożona Roleta na uchwyty z zaciągniętymi zaczepami.

8

Można korzystać już z Rolety używając łańcuszka. Łańcuszek można zamontować za pomocą napinacza transparentnego przykręcając go do ściany. (Zalecane według normy Bezpieczeństwa) lub gdy w pomieszczeniu nie przebywają małe dzieci użyć obciążnika łańcuszka w kolorze łańcuszka.



- ❖ Prosimy nie obcinać sznurków opowiadających za podciąganie tkaniny.
- ❖ W celu zabezpieczenia przed ryzykiem ewentualnego urazu, montaż należy przeprowadzić według dołączonej instrukcji
- ❖ Trzymać z dala od źródła ciepła.
- ❖ Produkt nie jest przeznaczony dla Dzieci poniżej 13 roku życia.
- ❖ Producent DEKRO po przeprowadzeniu analizy stwierdza, że produkt w zwykłych lub dających się racjonalnie przewidzieć warunkach użytkowania, oraz w sposób do tego przeznaczony nie stwarza większego ryzyka i tym samym jest produktem bezpiecznym. użytkownika, oraz w sposób do tego przeznaczony nie stwarza większego ryzyka i tym samym jest produktem bezpiecznym

**W razie pytań Prosimy o kontakt 8:00-16:00**

**Tel: 535-818-870 lub pisać na adres**

**biuro@dekro.sklep.pl**

