



PORADNIK KOMINOWY

instrukcja montażu | ilości elementów systemu kominowego | sposób liczenia
poszczególnych elementów | sposoby zbrojenia/stabilizacji komina | mocowanie
komina do ściany zewnętrznej | wyliczanie wysokości komina | nasady kominowe
redukcje | przedłużenia | przejścia przez ścianę |
wytyczne dotyczące montażu i eksploatacji kominów
najczęściej popełniane błędy | warunki gwarancji



Witaj w gronie zadowolonych Klientów korzystających z systemów kominowych PEKABET!

PEKABET istnieje od 1991r. i zajmuje się produkcją ceramicznych oraz metalowych systemów kominowych. Nasze systemy ceramiczne powstają na bazie markowej ceramiki niemieckiego producenta Wolfshöher Tonwerke produkującego wkłady kominowe od 160 lat!

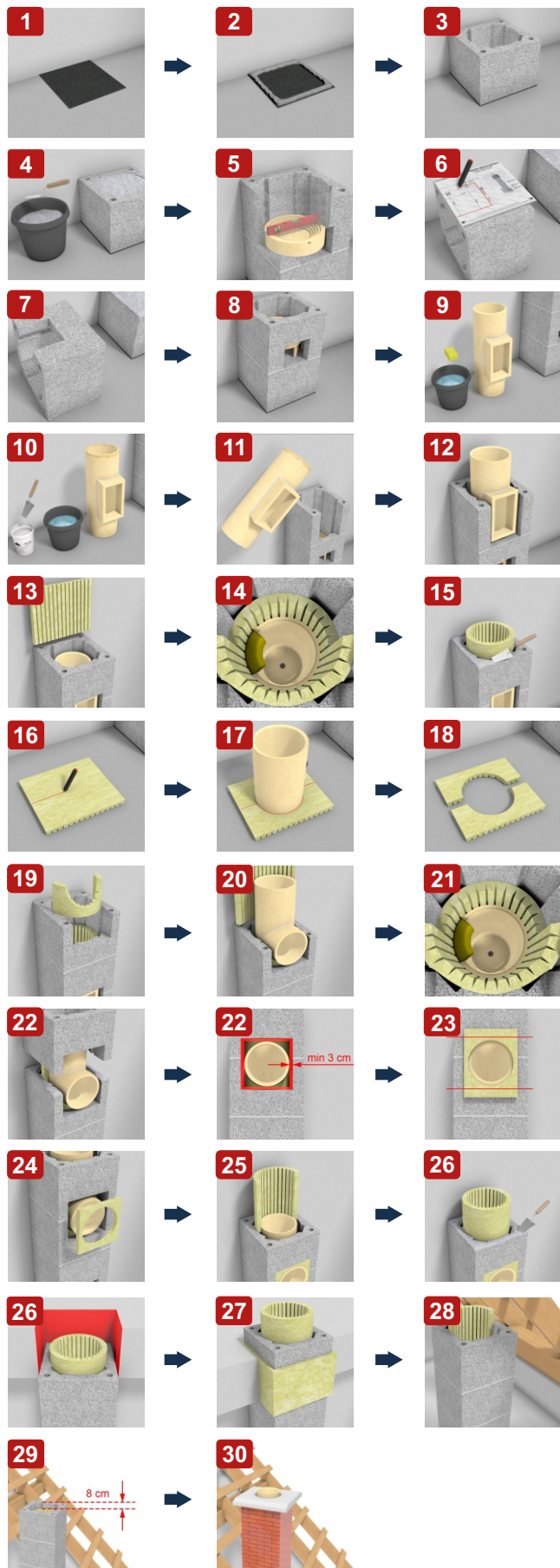
Ponadto zajmujemy się produkcją wszelkich akcesoriów kominowych typu nasady, redukcje, przedłużenia itp. Jesteśmy w stanie obsłużyć kompleksowo każdego Klienta który jest zainteresowany budową komina.

Systemy posiadają wszystkie wymagane certyfikaty, również te europejskie.

Pozdrawiamy



INSTRUKCJA MONTAŻU KOMINA TRÓJWARSTWOWEGO



1. PRZYGOTOWANIE PODŁOŻA (1-2)

Należy wykonać fundament na głębokość 85-115cm (w zależności od położenia geograficznego instalowanego komina) - na zewnątrz budynku lub 40-70cm wewnątrz budynku. Do zabezpieczenia fundamentu komina należy wykorzystać izolację poziomą, np. papę.

2. WYKONANIE COKOŁU KOMINA (3-4)

Na odpowiednio przygotowanym podłożu (fundamencie), ustawiamy pustak i zalewamy go do pełna betonem. Będzie on stanowił podstawę instalowanego komina - cokół.

3. OSADZENIE MISY KONDENSATU (5)

Na przygotowany cokół, osadzamy w osi podstawy pierwszy element ceramiczny - misę kondensatu - grubość spoiny 2cm. Rurę z wylotem kondensatu należy odwrócić w kierunku kratki wentylacyjnej - wysoka misa kondensatu. W przypadku niskiej misy kondensatu rurkę do odprowadzenia montujemy we własnym zakresie. Misa kondensatu (skraplacz) stanowi podstawę wszystkich kolejnych elementów ceramicznych wchodzących w skład komina.

4. KRATKA WYWIETRZNIKOWA I MISA KONDENSATU (6-8)

Wycinamy w pustaku kominowym otwór na kratkę wywietrznikową (wg szablonu), następnie osadzamy pustak w wcześniej przygotowany cokół mocując go na zaprawę cementową (C20) grubości 1cm.

5. WYCZYSTKA (TRÓJNIK) (9-12)

W kolejnym pustaku wycinamy otwór na kolano elementu wyczystki (wg szablonu) z zachowaniem luzu na dylatację do 1cm. Trójkąt wyczystkowy osadzamy na misie kondensatu i łączymy zaprawą szamotową, zwilżając wcześniej powierzchnię łączenia ceramiki. Nadmiar zaprawy usuwamy gąbką. Po każdym montażu rur ceramicznych kontrolujemy pionowe i poziome ustawienie komina.

6. MONTAŻ WEŁNY (13-14)

- a) system UNIWERSAL, UNIWERSAL+ (wełna izolacyjna)
 Ponad króciec wyczystki wsuwamy wełnę izolacyjną w kierunku pionowym.
 b) system Standard, Fire, Fire+ (wełna stabilizacyjna)
1. Paski - montujemy paski wełny po przeciwnych stronach ceramiki w kierunku pionowym na przemian co metr.
 2. Pierścienie - montaż co metr rury ceramicznej.

7. TRÓJNIK PRZYŁĄCZENIOWY (CZOPUCH) (15-24)

Po ustaleniu wysokości czopucha w odpowiednich pustakach wykonujemy otwór na trójkąt przyłączeniowy - czopuch (wg szablonu). Z otrzymanej wełny wycinamy płytę czopową izolacyjną.

8. WKŁADY CERAMICZNE - RURY PROSTE (25-29)

Montaż kolejnych wkładów ceramicznych przebiega analogicznie. Pustaki łączymy zaprawą cementową o grubości 0,8-1,2cm, kształtki ceramiczne - zaprawą szamotową po uprzednim zwilżeniu powierzchni (nadmiar zaprawy usuwamy gąbką). Wsuwając kolejne płatki wełny, uważamy, by jej nie uszkodzić. Montaż wełny powinien się skończyć min. 8cm poniżej górnej krawędzi ostatniego pustaka. Przy zakończeniu komina daszkiem metalowym długość ostatniej rury ceramicznej dopasujemy indywidualnie.

9. BETONOWA PŁYTA KOMINOWA „CZAPKA” (30) GRATIS!

Czapa betonowa jest dodana do zakupu jako gratis. Osadzamy ją na zaprawie cementowej.

Ilości elementów systemu kominowego

sz. h												
4M	16	1	1	1	7	8	9	1	1	1	1	1
5M	20	1	1	1	10	10	12	1	1	1	1	1
6M	24	1	1	1	13	12	15	1	1	1	1	1
7M	28	1	1	1	16	14	18	1	1	1	1	1
8M	32	1	1	1	19	16	21	1	1	1	1	1
9M	36	1	1	1	22	18	24	1	1	1	1	1
10M	40	1	1	1	25	20	27	1	1	1	1	1
11M	44	1	1	1	28	22	30	1	1	1	1	1
12M	48	1	1	1	31	24	33	1	1	1	1	1
13M	52	1	1	1	34	26	36	1	1	1	1	1
14M	56	1	1	1	37	28	39	1	1	1	1	1
15M	60	1	1	1	40	30	42	1	1	1	1	1

Jak obliczyć ilości składowe elementów?

Przykład: KOMIN 4M

pułtaz ceramiczny: $h=24\text{cm} + 1\text{cm}$ zaprawy cementowej x 16szt. = 4m)

norma budowlana mówi, że grubość spoiny powinna wynosić 10mm

wkład ceramiczny prosty: 3 rury proste = 1mb komin / 3szt. x 4m = 12szt. odejmujemy 2 rury za trójnik wyczystkowy, 2 rury za czopuch przyłączniowy i 1 rurę za cokół komin i misę kondensatu = 7szt.

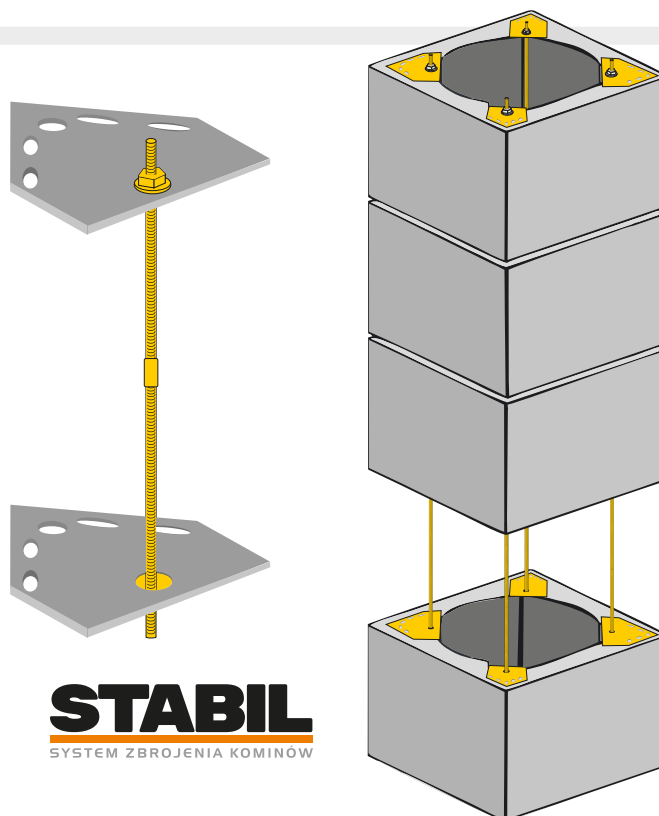
wełna izolacyjna: 1szt. = dwa płatki = 1 rura prosta
ilość rur prostych w zestawie + 2szt. na izolację czopucha

wełna stabilizacyjna: wysokość komin x 2szt.

1

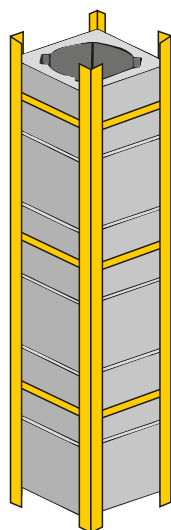
ZBROJENIE SYSTEMEM STABIL

System STABIL ma za zadanie usztywnić oraz stabilizować systemy kominowe od sił poziomych działających na konstrukcję. Poprzez zakotwienie elementów STABILA w zaprawie cementowej oraz połączenie ich za pomocą łączników, które przenoszą siły rozciągające mamy pewność sztywności konstrukcji kominu podczas niesprzyjających warunków pogodowych. Często wykonuje się zbrojenie pustaków kominowych za pomocą prętów żebrowanych które nie zawsze spełniają swoją rolę, gdyż otulina betonowa, która utwardza pręty jest niewystarczająca. W przypadku systemu STABIL nie jesteśmy ograniczeni średnicą otworów w pustaku i możemy mieć pewność że elementy zbrojenia są ze sobą solidnie połączone. System STABIL służy do dozbrojenia kominów, które wystają max. 120cm nad połac dachu.



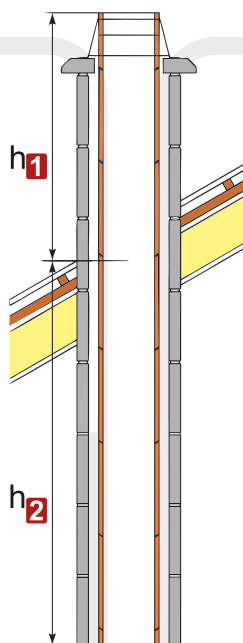
STABIL
SYSTEM ZBROJENIA KOMINÓW

2

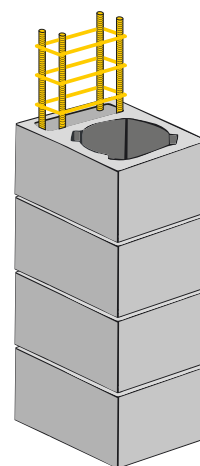


ZBROJENIE KĄTOWNIKAMI STALOWYMI

W przypadku zbrojenia kominu konstrukcją z kątowników stalowych wymagane jest, aby minimalna odległość pomiędzy kolejnymi dwoma ostatnimi punktami podparcia (na rysunku h2) nie powinna być mniejsza niż 0,7m.



3

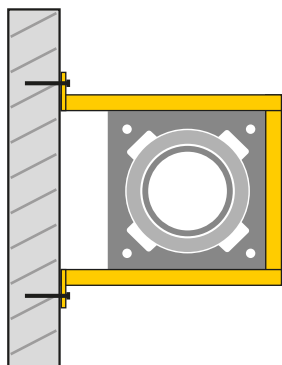


ZBROJENIE KANAŁU WENTYLACYJNEGO

W kanale wentylacyjnym montujemy zbrojenie z prętów zbrojeniowych, po czym zalewamy betonem (B15). Zbrojenie poniżej połaci dachu powinno być nie krótsze niż odległość od połaci dachu do końca obudowy kominu (h2 powinno być równe lub większe od h1).

Mocowanie komina do ściany zewnętrznej

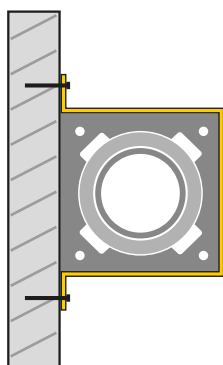
W przypadku mocowania komina do ściany zewnętrznej mamy 3 opcje do wyboru:



A

KOMIN ODSUNIĘTY OD ŚCIANY - PROFIL LUB KĄTOWNIK

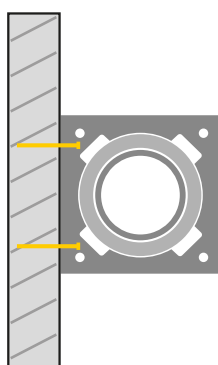
W przypadku komina odsuniętego od ściany konstrukcję wykonujemy z kątowników lub profili zamkniętych. Komin mocujemy do ściany kotwami w odstępach 250-300 cm pomiędzy punktami mocowania.



B

KOMIN PRZYLEGAJĄCY DO ŚCIANY - PŁASKOWNIK

W przypadku komina przylegającego do ściany mocujemy komin do ściany wykorzystując do tego płaskowniki. Pamiętajmy aby odległość pomiędzy kolejnymi mocowaniami wynosiła od 250 do 300 cm.



C

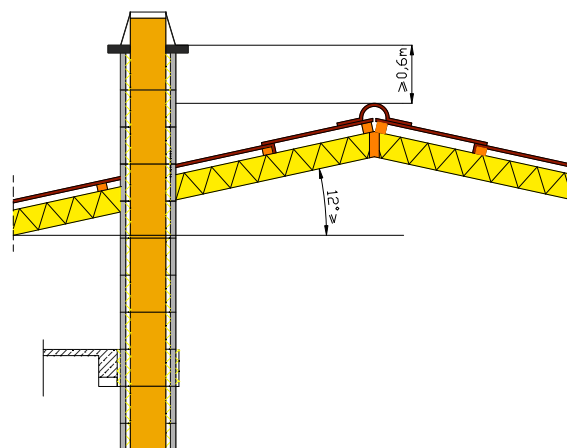
KOMIN PRZYLEGAJĄCY DO ŚCIANY - KOŁKI ROZPOROWE

W przypadku komina przylegającego do ściany możemy również przymocować komin do ściany wykorzystując do tego kołki rozporowe. Umieszczamy je w spoinie pomiędzy pustakami.

Jak wyliczyć wysokość komina?

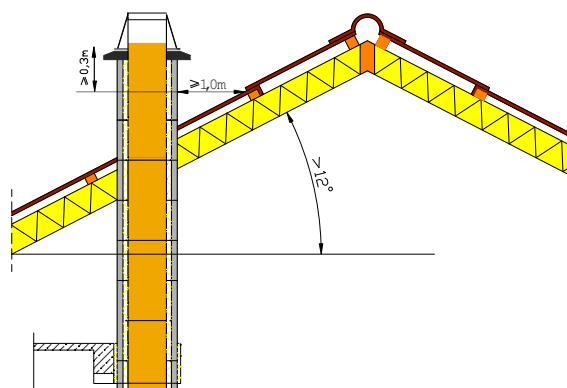
1

W przypadku dachów płaskich, niezależnie od konstrukcji, o kącie nachylenia połaci nie większym niż 12° wyloty przewodów kominowych powinny być wyprowadzone co najmniej 0,6 m powyżej poziomu kalenicy.



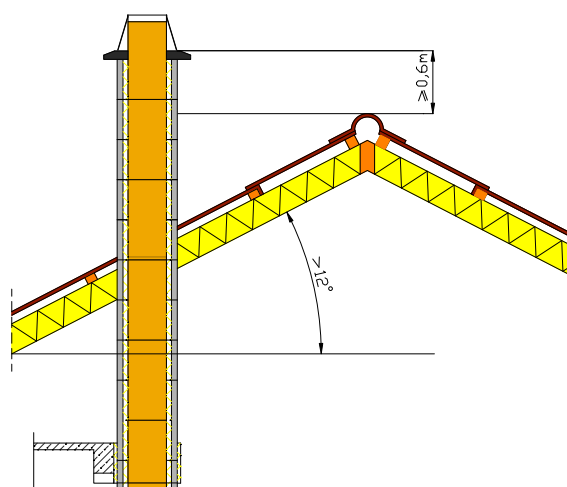
2

Przy dachach stromych, o kącie pochylenia połaci większym od 12° i pokryciu niepalnym, niezapalnym oraz trudno zapalnym, wyloty przewodów kominowych powinny znajdować się w odległości co najmniej 1,0 m, mierzonej w kierunku poziomym od powierzchni dachu oraz powinny być wyprowadzone co najmniej 0,3 m powyżej połaci dachowej.



3

W przypadku dachów stromych o kącie nachylenia połaci większym niż 12° i pokryciu łatwo zapalnym, wyloty przewodów kominowych powinny być wyprowadzone co najmniej o 0,6 m wyżej od poziomu kalenicy.

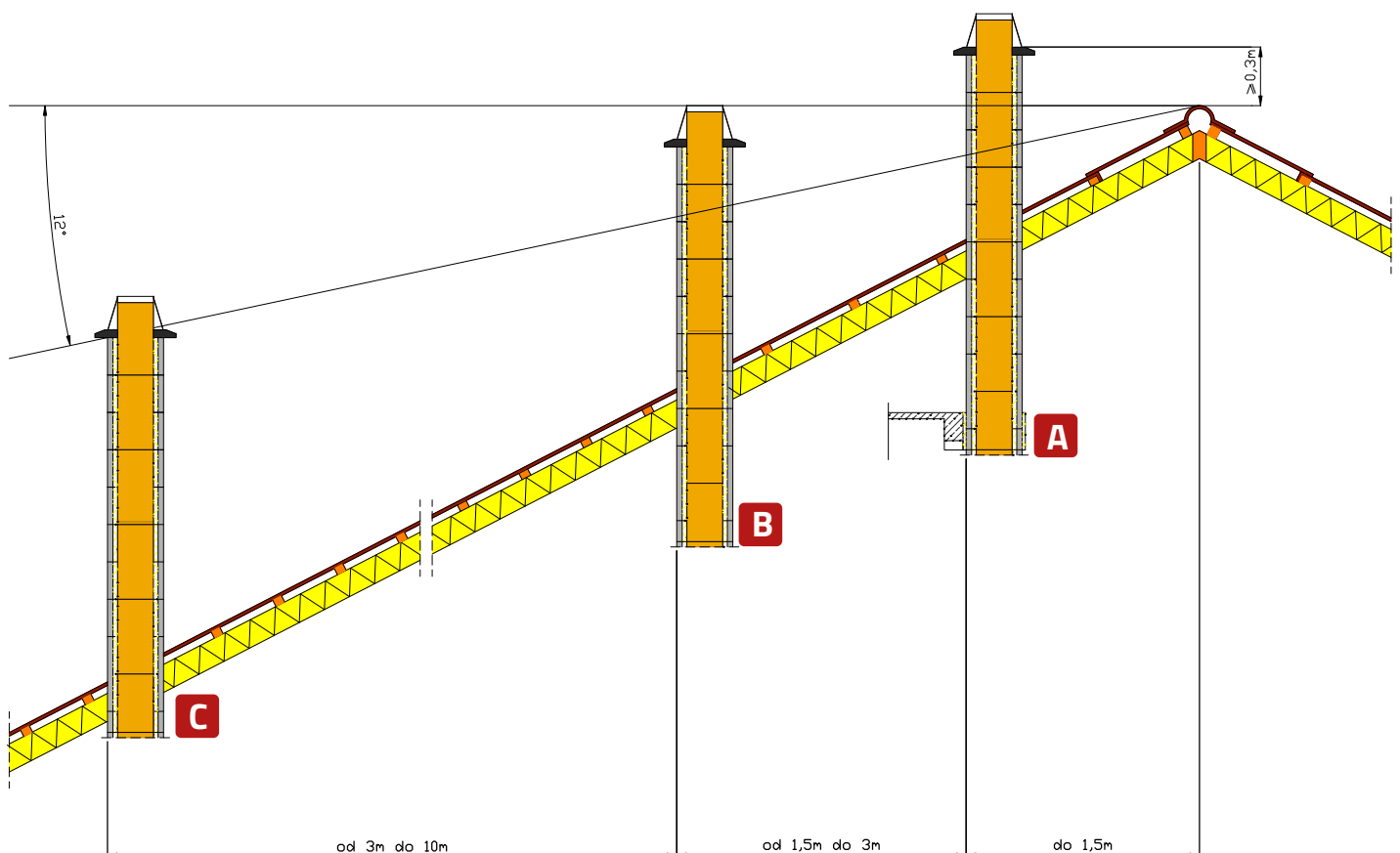


Jak wyliczyć wysokość komina?

Połączeni dachowemu o nachyleniu powyżej 12° należy traktować jako przeszkodę dla prawidłowego działania przewodów kominowych. Dlatego w zależności od usytuowania komina względem najwyższego elementu budynku stanowiącego przeszkodę (zasłonę), wyloty przewodów kominowych powinny bezwzględnie znajdować się:

4

- A** co najmniej 0,3 m wyżej od górnej krawędzi przeszkody (zasłony) dla kominów usytuowanych w odległości do 1,5 m od tej przeszkody.
- B** co najmniej na poziomie górnej krawędzi przeszkody (zasłony) dla kominów usytuowanych w odległości od 1,5 do 3,0 m od tej przeszkody.
- C** ponad płaszczyznę wyprowadzoną pod kątem 12° w dół od poziomu najwyższej przeszkody dla kominów znajdujących się w odległości od 3 do 10 m od tej przeszkody.



STOŻEK

1

Najczęściej wybierana nasada na komin. Swoją popularność zawdzięcza wszechstronności i przystępnej cenie. Wspomaga ciąg komina, w wersji z płytą - również zapobiega dostawaniu się deszczówki na wełnę izolacyjną.

Występuje w trzech wariantach:

- A stożek z rurą** - wkładany w ceramikę, osadza się na specjalnym rancie, posiada system CLICK BLOCKER który blokuje stożek w ceramice
- B stożek z płytą** - mocowany na cztery kołki do czapy betonowej, płyta w podstawie (310x310mm) zapobiega dostawaniu się deszczówki na wełnę izolacyjną. Przy montażu tej nasady należy pamiętać o tym, że rurę ceramiczną należy przyciąć do wysokości górnej krawędzi czapy betonowej.
- C stożek z szalunkiem traconym** - zestaw składa się z dwóch elementów, szalunku traconego, który jest montowany na ostatni pustak oraz stożek, który jest nakładany na pionowy element szalunku



A



B



C

2

STRAŻAK

Samonastawna (na łożysku lub tulei) nasada działająca trochę jak żagiel, samoczynnie ustawiając się zgodnie z kierunkiem wiatru, wzmacniając tym samym ciąg. Wytwarzają w ten sposób po stronie zawietrznej podciśnienie, proporcjonalne do prędkości wiejącego wiatru.

Występuje w wersji:

- A strażak z rurą** - wkładany w ceramikę, osadza się na specjalnym rancie, posiada system CLICK BLOCKER który blokuje stożek w ceramice
- B strażak z płytą** - mocowany na cztery kołki do czapy betonowej, płyta w podstawie (310x310mm) zapobiega dostawaniu się deszczówki na wełnę izolacyjną. Przy montażu tej nasady należy pamiętać o tym, że rurę ceramiczną należy przyciąć do wysokości górnej krawędzi czapy betonowej.



A



B

Warianty ozdobne:



A

Mustang



B

Wiewiórka



C

Kogut



D

Husaria



E

Łezka

3 PARASOL

Zastosowanie nasady PARASOL ma na celu ochronę wewnętrznej części komina (wełna izolacyjna) jak i kanału dymowego przed opadami atmosferycznymi oraz poprawienie estetyki zakończenia systemu kominowego.

Występuje w dwóch wariantach:

A parasol z rurą - wkładany w ceramikę, osadza się na specjalnym rancie, posiada system CLICK BLOCKER który blokuje stożek w ceramice

B parasol z płytą - mocowany na cztery kołki do czapy betonowej, płyta w podstawie (310x310mm) zapobiega dostawaniu się deszczówki na wełnę izolacyjną. Przy montażu tej nasady należy pamiętać o tym, że rurę ceramiczną należy przyciąć do wysokości górnej krawędzi czapy betonowej.



A



B

4 NAPOLEON

Zastosowanie nasady NAPOLEON ma na celu ochronę wewnętrznej części komina (wełna izolacyjna) jak i kanału dymowego przed opadami atmosferycznymi oraz poprawienie estetyki zakończenia systemu kominowego.

Występuje w dwóch wariantach:

A napoleon na nogach - nogi nasady Napoleon są mocowane do czapy betonowej

B napoleon z płytą - mocowany na cztery kołki do czapy betonowej, płyta w podstawie (310x310mm) zapobiega dostawaniu się deszczówki na wełnę izolacyjną. Przy montażu tej nasady należy pamiętać o tym, że rurę ceramiczną należy przyciąć do wysokości górnej krawędzi czapy betonowej.



A



B

Redukcja kominowa

1 Niezbędna przy połączeniu kominka/pieca z kominem. Doskonale zabezpiecza wejście do ceramiki przed uszkodzeniami, jednocześnie ułatwiając łączenie rury metalowej z ceramiką również o różnych średnicach.

Wyróżniamy trzy rodzaje redukcji kominowych:

- A** **redukcja wewnętrzna** - służy do połączeń rur metalowych z czopuchem ceramicznym, wsuwa się ją do środka trójkąta kominowego, występuje w wariantach okrągłym (A1) i kwadratowym (A2)
- B** **redukcja zewnętrzna** - służy do połączeń rur metalowych z czopuchem ceramicznym, nakłada się ją na trójkąt kominowy, występuje w wariantach okrągłym (A1) i kwadratowym (A2)
- C** **redukcja inox** - służy do łączenia rur metalowych



2 PRZEDŁUŻENIE KOMINA

Wykorzystywane szczególnie przy niskich kominach lub tych, które mają problemy z ciągiem. Łatwość montażu oraz uzyskanie natychmiastowego efektu powoduje, że przedłużenia kominowe cieszą się dużą popularnością.

Wyróżniamy dwa rodzaje przedłużeń:

- A** **przedłużenia izolowane** - przedłużenia dwuwarstwowe, składające się z dwóch rur metalowych i wełny pomiędzy nimi. Przedłużenie izolowane jest zakończone standardowo stożkiem i może posiadać wlot okrągły (A1) oraz kwadratowy (A2).
- B** **przedłużenia nieizolowane** - przedłużenia jednowarstwowe, nieizolowane, standardowo zakończone stożkiem, może posiadać wlot okrągły (A1) oraz kwadratowy (A2).



3 PRZEJŚCIA PRZEZ ŚCIANĘ

Konieczne przy budowie komina na zewnątrz, kiedy piec/kominiek znajduje się wewnątrz budynku. Przejście przez ścianę musi być metalowe i zawsze izolowane. Proponujemy aby doposażyć je w odpowiednią redukcję do połączenia z kominem.



WYTYCZNE DOTYCZĄCE MONTAŻU I EKSPLOATACJI KOMINÓW ORAZ NAJCZĘŚCIEJ POPEŁNIANE BŁĘDY:



1. Przed przystąpieniem do montażu należy dokonać przeglądu wkładów w celu wyeliminowania pęknięć mogących powstać w czasie transportu lub rozładunku elementów.
2. Nie należy na obudowie komina opierać konstrukcji stropów lub też dachu.
3. Przed pierwszym rozruchem kotła lub po dłuższej przerwie w jego eksploatacji komin należy rozgrzewać powoli, tak aby przyrost temperatury wody w obiegu wodnym centralnego ogrzewania nie przekroczył 30 stopni C na godzinę.
4. Po zmontowaniu komina zgodnie z powyższą instrukcją przed rozpoczęciem eksploatacji komin powinien być sprawdzony i odebrany przez posiadającego stosowne uprawnienia mistrza kominarskiego.
5. Parametry komina powinny odpowiadać wymogom urządzenia grzewczego do którego jest on podłączony.
6. Zabrania się stosowania urządzeń grzewczych, które w trakcie eksploatacji mogą powodować bezpośrednie zetknięcie płomienia z wkładem ceramicznym. W przypadku opalania węglem lub drewnem należy stosować wyłącznie takie urządzenia grzewcze, które generują spaliny o temperaturze nie przekraczającej 600 stopni C.
7. Średnica zastosowanych wkładów musi być koniecznie dobrana odpowiednio do wymagań określonych przez producentów urządzeń grzewczych w zakresie średnic przewodów kominowych.
8. Jeżeli użytkownik dokona montażu niezgodnie z instrukcją i wytycznymi producent lub nie będzie dysponował protokołem odbioru kominarskiego wówczas traci prawo do rękojmi za wady.
9. Odległość zewnętrznych powierzchni komina od materiałów palnych powinna wynosić nie mniej niż 100 mm.
10. Używanie jednocześnie dwóch pieców podłączonych do jednego komina jest zabronione.

LISTA NAJCZĘŚCIEJ POPEŁNIANYCH BŁĘDÓW PRZY MONTAŻU I UŻYTKOWANIU KOMINÓW:

1. **Brak wykonanego cokołu komina! Drzwiczki do wyczystki muszą być zamontowane min. 30cm nad posadzką (przepisy P.POŻ.). W związku z powyższym musimy wykonać cokół komina (pierwszy pustak zalany do pełna betonem). Brak cokołu może skutkować brakiem odbioru kominarskiego.**
2. Zabetonowanie wkładów lub zamontowanie ich „na szywno” za pomocą zaprawy wrzucanej między wkład kominowy, a obudowę spowoduje awarię komina. Nieprawidłowe zamontowanie wkładów kominowych uniemożliwiające ich rozprężanie podczas nagrzewania się komina doprowadzi do pęknięcia wkładów kominowych. W celu umożliwienia prawidłowej pracy wkładów kominowych przestrzeń między wkładami kominowymi, a obudową należy wypełnić wełną mineralną lub wełną stabilizującą, która jako materiał elastyczny pozwoli na rozkurczanie się wkładu kominowego przy jego ogrzewaniu.
3. Brak konstrukcji nośnej komina. Wkłady kominowe przeznaczone są do wykonywania wewnętrznej warstwy kominów. Wkłady kominowe nie są konstrukcją samonośną i wymagają w każdym przypadku zewnętrznej obudowy (pustaków osłonowych).
4. Doprowadzanie płomienia do wkładu kominowego. Bezpośrednie zetknięcie płomienia w z wkładem kominowym może doprowadzić do uszkodzenia elementu ceramicznego. Wynika to z faktu, że temperatura płomienia Przecza 800 stopni C, podczas gdy gwarantowana termoodporność wkładów kominowych wynosi 600 stopni C. W przypadku opalania węglem lub drewnem należy stosować wyłącznie takie urządzenia grzewcze, które wytwarzają spaliny o temperaturze nie przekraczającej 600 stopni C.
5. Zamontowanie wkładów kominowych „na szywno” do przykrywy komina. Zamontowanie ostatniego wkładu kominowego na szywno do przykrywy komina (jego czapy) poprzez zabetonowanie lub zaklejenie szczeliny między wkładem kominowym, a przykrywą doprowadza do awarii komina. W przypadku rozgrzewania komina rozszerzające się wkłady kominowe ulegają pękaniu lub też zerwana zostaje nakrywa komina. W celu uniknięcia awarii szczelinę między ostatnim wkładem kominowym a przykrywą komina należy łączyć za pomocą elastycznego kitu lub silikonu odpornego na działanie kwasów i wysokich temperatur.
6. Brak otworów wentylacyjnych do wentylowania izolacji. Brak odpowiednich kanałów do wentylowania izolacji termicznej doprowadzi do jej stopniowego zawilgocenia. Powoduje to znaczące pogorszenie się ciągu w kominie.
7. Brak okresowego oczyszczania komina. Zgodnie z obowiązującymi przepisami wymaga się, aby komin był oczyszczany 4 razy w roku. Brak oczyszczania komina może doprowadzić do osadzania się w nim sadzy, co może doprowadzić do awarii tzw: pożaru sadzy.
8. Brak zamontowania wyczystki. Brak zamontowanej wyczystki uniemożliwia oczyszczenie komina i jego inspekcję. Może to prowadzić do jego zanieczyszczenia i utraty drożności komina.
9. Łączenie wkładów kominowych zaprawą murarską. Zaprawa murarska, którą połączone są wkłady kominowe nie jest kwasoodporna i podczas użytkowania komina zostanie rozpuszczona przez kondensat. Spowoduje to utratę szczelności komina i przesiąkanie kondensatu do tynku, czego efektem są plamy na ścianach. Ponadto zaprawa murarska charakteryzuje się prawie zerowym współczynnikiem rozszerzalności cieplnej, co w połączeniu z rozszerzaniem się wkładów kominowych podczas ich nagrzewania może być przyczyną uszkodzenia wkładów kominowych.

Warunki Gwarancji:

1. Zostały wykorzystane kompletne oryginalne akcesoria systemu kominowego
2. Przestrzegano wymogów dotyczących montażu, według dokumentacji technicznej obowiązującej w dniu montażu systemu (wymogi statyczne)
3. Zostały spełnione warunki według obowiązujących przepisów technicznych, przede wszystkim EU Normy PN-13 063-1 lub PN-EN 13 063-2
4. Zostały spełnione warunki rozp. MSWIA z dnia 16.062003 Dz.U nr 12 poz 1138 dotycząca czyszczenia kominów
5. W odniesieniu do komina wystawiono obowiązujący protokół rewizyjny (protokół o stanie komina i podłączonych urządzeń)
6. Do komina podłączone jest atestowane źródło ciepła w odpowiednim stanie technicznym, które spełnia wymogi parametrów komina (A1N1 lub B2N1)

Warunki zgłoszenia reklamacji

- zgłoszenie reklamacji u dostawcy PEKABET, musi nastąpić natychmiast po wykryciu wady
- zgłoszenie musi zawierać rodzaj uszkodzeń, miejsce powstania szkody i data dostawy
- przedłożenie kopii dokumentu, deklarującego kompletność dostawy odbiór kominów
- przedłożenie dokumentacji fotograficznej lub umożliwienie dokonania wizji lokalnej przez przedstawiciela producenta
- zakres wymaganej rekompensaty, wymagającej z gwarancji zostanie udokumentowany w sposób możliwy do udowodnienia , przysługuje prawo do wymiany wadliwego materiału

Uwagi:

- wkład ceramiczne łączymy zaprawą szamotową po uprzednim zwilżeniu powierzchni, nadmiar zaprawy usuwamy gąbką- zabrania się przemurowywania wkładów kominowych do ściany pustaka keramzytowego , grozi to spękaniem unieruchomionego elementu ceramicznego- pierwszy element ceramiczny dokładnie umiejscowić na środku przygotowanej powierzchni, zapewnia to, że obciążenia będą przekazywane pionowo na fundament- należy kontrolować pionowo i poziomo ustawienie komina po obu stronach- wlot do komina nie może znajdować się poniżej wylotu spalin z urządzenia grzewczego- przy przejściu przez płytę stropową względnie przez konstrukcję dachu trzeba zostawić przynajmniej 3cm wolnej przestrzeni, którą należy wypełnić izolacją ognioodporną- ostatnią rurę ceramiczną należy obciąć tak, aby jej górna krawędź była 8cm nad poziomem krawędzi czapki betonowej- w części komina, która znajduje się nad dachem, obwód płaszczka kominowego można otynkować lub przykleić płytki ceramiczne (cegło podobne)- gdy wysokość komina jest większa niż 15m, w których temperatura jest niższa niż 60 st/C niezbędne jest osłonięcie płaszczka komina, poza miejscem ogrzewania budynku, oraz nad dachem dodatkową warstwą wełny mineralnej (budowlane) grubości 30cm.