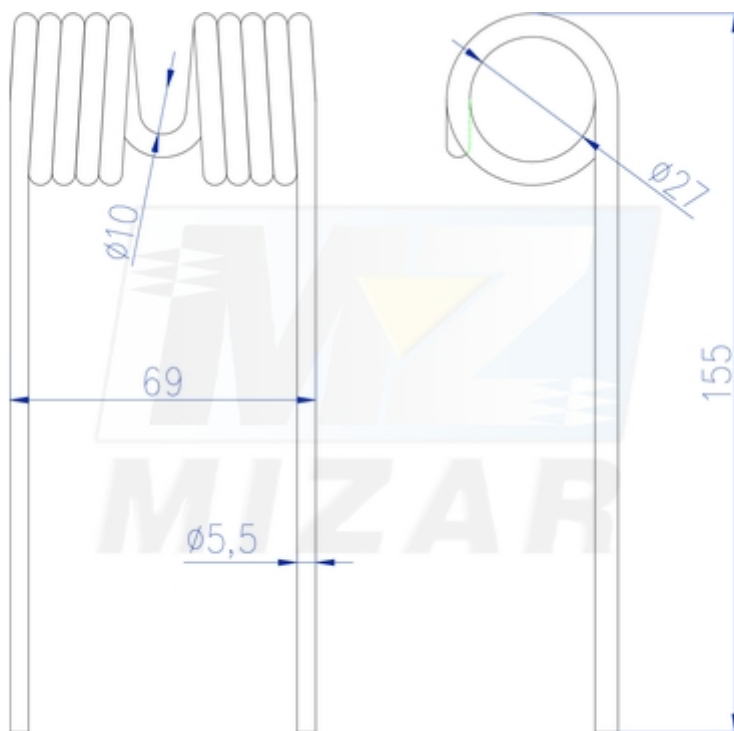


Palec do przyczepy samozbierającej T-050 155mm 5,5mm 5307070590_52896

Palec do przyczepy samozbierającej T-050 155mm 5,5mm 5307070590

Palec do przyczepy samozbierającej T-050 155mm 5,5mm 5307070590 to element roboczy stosowany w układzie podbieracza przyczepy samozbierającej T-050. Odpowiada za podejmowanie materiału z podłoża i przekazywanie go do dalszej części mechanizmu roboczego podczas zbioru. Konstrukcja sprężysta, średnica drutu 5,5mm oraz pięć zwojów wspierają pracę elementu w sekcji podbierającej. Podane wymiary i numer porównawczy ułatwiają weryfikację części przed montażem.



Palec podbieracza do przyczepy samozbierającej T-050 - Specyfikacja techniczna:

- **Długość:** 155mm
- **Szerokość:** 69mm
- **Średnica wewnętrzna zwoju:** 27mm
- **Średnica drutu:** 5,5mm
- **Ilość zwojów:** 5

Palec sprężysty przyczepy samozbierającej T-050 - Kompatybilność:

- **Przyczepa samozbierająca:** T-050

Ząb do przyczepy samozbierającej T-050 - Numery porównawcze / katalogowe:

- 5307070590

Sprężyna przyczepy samozbierającej T-050 - Zalety:

- □ Długość 155mm oraz szerokość 69mm ułatwiają porównanie części z dotychczasowym elementem roboczym
- □ Średnica wewnętrzna zwoju 27mm i średnica drutu 5,5mm pomagają zweryfikować zgodność wariantu części przed montażem
- □ Liczba 5 zwojów ułatwia identyfikację elementu stosowanego w układzie podbieracza
- □ Numer porównawczy 5307070590 ułatwia dobór części zgodnie z dokumentacją maszyny
- □ Uwaga serwisowa: Dla równej pracy podbieracza zaleca się wymianę palców sekcjami, a nie pojedynczo. Ogranicza to różnice w elastyczności elementów, zmniejsza ryzyko przestojów w sezonie oraz pomaga ograniczyć nierówne podbieranie i pozostawianie materiału na polu.

Palec podbieracza do przyczepy samozbierającej T-050 - FAQ

- **Jaka jest długość palca podbieracza?** Długość elementu wynosi 155mm.
- **Jaka jest średnica drutu?** Średnica drutu wynosi 5,5mm.
- **Jaka jest średnica wewnętrzna zwoju?** Średnica wewnętrzna zwoju wynosi 27mm.
- **Ile zwojów ma ten element?** Palec ma 5 zwojów.
- **Do jakiej maszyny stosowany jest ten palec?** Element stosowany jest w przyczepie samozbierającej T-050.

Palec sprężysty przyczepy samozbierającej T-050 zdjęcia:





Porównaj wymiary, ilość zwojów i numer katalogowy z dotychczasową częścią i dobierz liczbę sztuk do planowanego serwisu. **Palec do przyczepy samobierającej T-050 155mm 5,5mm 5307070590** to element, który warto uzupełniać sekcjami, aby ograniczyć ryzyko przestojów i nierównej pracy podbieracza w sezonie.