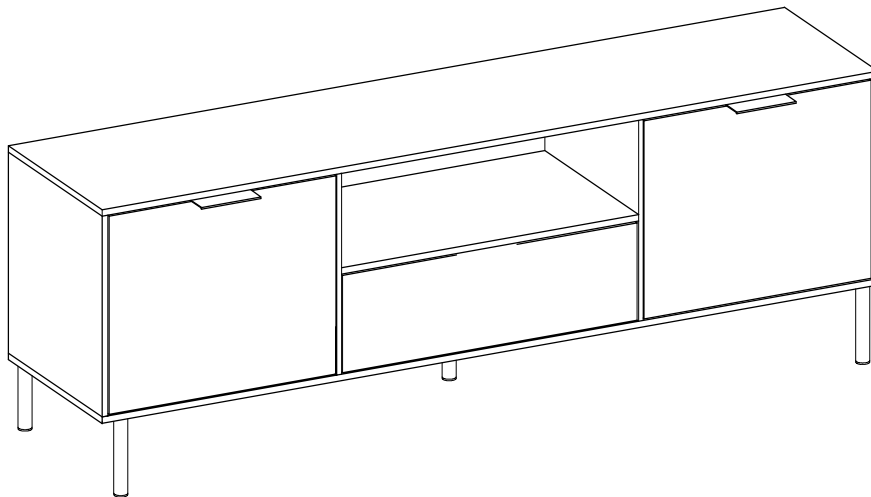


SOLVEE

VENA

RTV 2D1SZ



www.Solvee.eu

- Zalecamy nie wyrzucać opakowania dopóki nie ukończysz montażu.
- Montażu najlepiej dokonać na miękkiej i czystej powierzchni, takiej jak tekstura, ręcznik, koc.
- Uchroni to przed uszkodzeniem krawędzi mebla.
- Zarówno opakowania plastikowe, jak i okucia trzymaj w miejscu niedostępnym dla niemowląt i dzieci.
- Wszystkie połączenia powinny być odpowiednio dokręcone.
- Przed przystąpieniem do montażu prosimy zapoznać się z całą instrukcją montażu.
- Nie montować elementów, jeśli zauważysz wady lub uszkodzenia.



PRZED PRZYSTĄPIENIEM DO MONTAŻU SPRAWDŹ, CZY NIE BRAKUJE ŻADNYCH ELEMENTÓW.

- We recommend not discarding the packaging until assembly is complete.
- Perform assembly on a soft and clean surface, such as cardboard, a towel, or a blanket.
- This will prevent damage to the edges of the furniture.
- Keep both plastic packaging and hardware out of reach of infants and children.
- Ensure all connections are properly tightened.
- Please read the entire assembly manual before starting assembly.
- Do not assemble parts if you notice defects or damage.



BEFORE STARTING THE ASSEMBLY, CHECK IF ANY PARTS ARE MISSING.

- Wir empfehlen, die Verpackung nicht zu entsorgen, bevor die Montage abgeschlossen ist.
- Führen Sie die Montage auf einer weichen und sauberen Oberfläche wie Pappe, einem Handtuch oder einer Decke durch.
- Dies verhindert Schäden an den Kanten des Möbelstücks.
- Bewahren Sie sowohl die Plastikverpackungen als auch die Beschläge außerhalb der Reichweite von Säuglingen und Kindern auf.
- Stellen Sie sicher, dass alle Verbindungen festgezogen sind.
- Bitte lesen Sie die gesamte Montageanleitung, bevor Sie mit der Montage beginnen.
- Montieren Sie keine Teile, wenn Sie Mängel oder Schäden feststellen.



ÜBERPRÜFEN SIE VOR BEGINN DER MONTAGE, OB TEILE FEHLEN.

- Recomendamos no desechar el embalaje hasta completar el montaje.
- Realice el montaje en una superficie suave y limpia, como cartón, una toalla o una manta.
- Esto evitará daños en los bordes del mueble.
- Mantenga tanto los embalajes de plástico como las piezas fuera del alcance de bebés y niños.
- Asegúrese de que todas las conexiones estén correctamente apretadas.
- Lea todo el manual de montaje antes de comenzar.
- No monte las piezas si nota defectos o daños.



ANTES DE COMENZAR EL MONTAJE, VERIFICA SI FALTA ALGUNA PIEZA.

Kraj pochodzenia: Polska
Country of origin: Poland

Herkunftsland: Polen
País de origen: Polonia

Land van herkomst: Polen
Paese di origine: Polonia

Pays d'origine: Pologne
Země původu: Polsko

**PRODUCENT | HERSTELLER | FABRIKANT | FABRICANT
MANUFACTURER | FABRICANTE | PRODUTTORE | VÝROBCE:**

**DYSTRYBUTOR | VERTRIEBSPARTNER | DISTRIBUTEUR | DISTRIBUTEUR
DISTRIBUTOR | DISTRIBUIDOR | DISTRIBUTORE | DISTRIBUTOR**

- Wij raden aan de verpakking niet weg te gooien totdat de montage is voltooid.
- Voer de montage uit op een zachte en schone ondergrond, zoals karton, een handdoek of een deken.
- Dit voorkomt beschadiging van de randen van het meubel.
- Houd zowel plastic verpakkingen als beslag buiten het bereik van baby's en kinderen.
- Zorg ervoor dat alle verbindingen goed zijn aangedraaid.
- Lees de volledige montagehandleiding voordat u begint.
- Monteer geen onderdelen als u gebreken of schade opmerkt.



CONTROLEER VÓÓR DE MONTAGE OF ER ONDERDELEN ONTBREKEN.

- Si consiglia di non gettare l'imballaggio fino al completamento del montaggio.
- Eseguire il montaggio su una superficie morbida e pulita, come cartone, asciugamano o coperta.
- Questo proteggerà i bordi del mobile da eventuali danni.
- Tenere sia gli imballaggi in plastica che la ferramenta fuori dalla portata di neonati e bambini.
- Assicurarsi che tutte le connessioni siano adeguatamente serrate.
- Si prega di leggere attentamente l'intero manuale di montaggio prima di iniziare.
- Non montare i componenti se si notano difetti o danni.



PRIMA DI PROCEDERE CON IL MONTAGGIO, VERIFICA SE MANCANO DEI PEZZI.

- Nous recommandons de ne pas jeter l'emballage avant d'avoir terminé le montage.
- Assemblez sur une surface douce et propre, comme du carton, une serviette ou une couverture.
- Cela évitera d'endommager les bords du meuble.
- Gardez les emballages en plastique et les fixations hors de portée des nourrissons et des enfants.
- Assurez-vous que toutes les connexions sont correctement serrées.
- Veuillez lire l'intégralité du manuel d'assemblage avant de commencer.
- Ne montez pas les éléments si vous constatez des défauts ou des dommages.

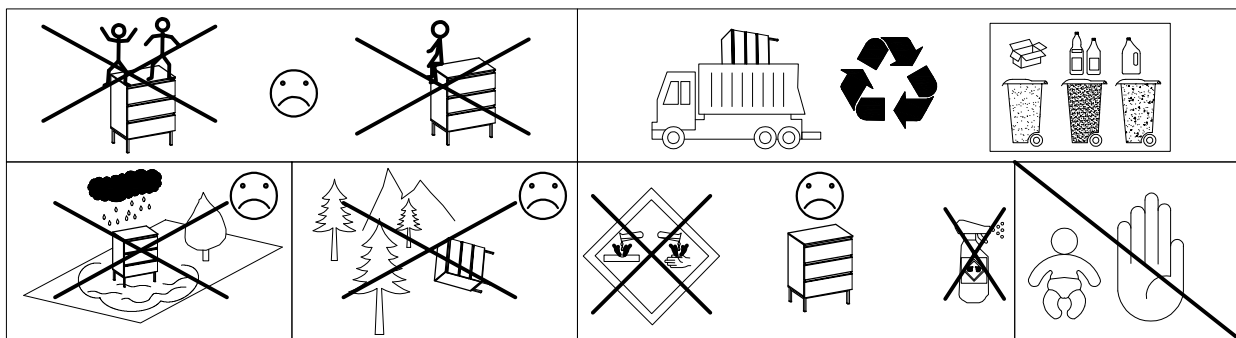


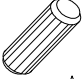










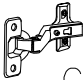




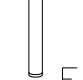
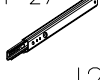


AVANT DE COMMENCER LE MONTAGE, VÉRIFIEZ S'IL MANQUE DES PIÈCES.

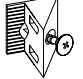

- Doporučujeme nevyhazovat obal, dokud nedokončíte montáž.
- Montáž provádějte na měkkém a čistém povrchu, jako je karton, ručník nebo deka.
- To zabrání poškození hran nábytku.
- Uchovávejte plastové obaly i kování mimo dosah kojenců a dětí.
- Ujistěte se, že všechny spoje jsou řádně utaženy.
- Před zahájením montáže si prosím přečtete celý montážní návod.
- Nemontujte díly, pokud zjistíte vady nebo poškození.

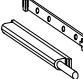


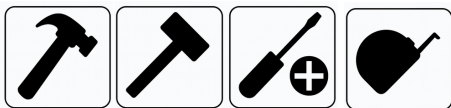
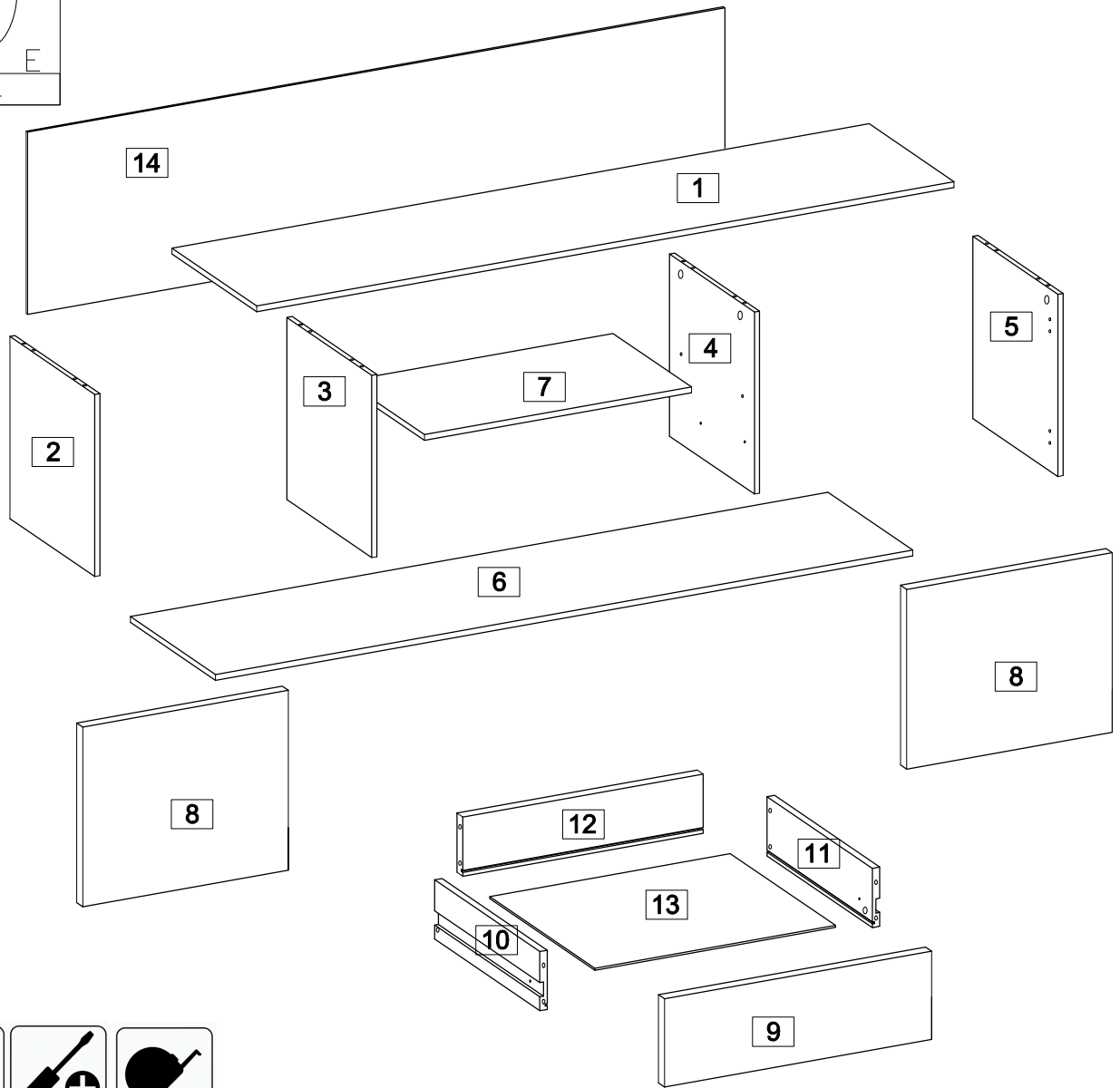
PŘED ZAHÁJENÍM MONTÁŽE ZKONTROLUJTE, ZDA NECHYBÍ ŽÁDNÉ DÍLY.



∅8x35mm  A1	∅15/12mm  C	 D1	∅7x50mm  B	4mm  O	∅12/10mm  C6	 D5	 D6	 J4	3.5x16mm  P36
16	8	8	8	1	2	2	2	2	20
∅3.5x15mm  P25	∅35/KR-15  G7	 F10	∅3.5x13mm  P4	GLUE  O11	 S1	 F4	L-310 H-27  I2	∅5.0x10mm  P24	M4.0x8mm  R14
14	4	50	1	1	3	5	2	4	2

 L	 E
2	4

 J1
1

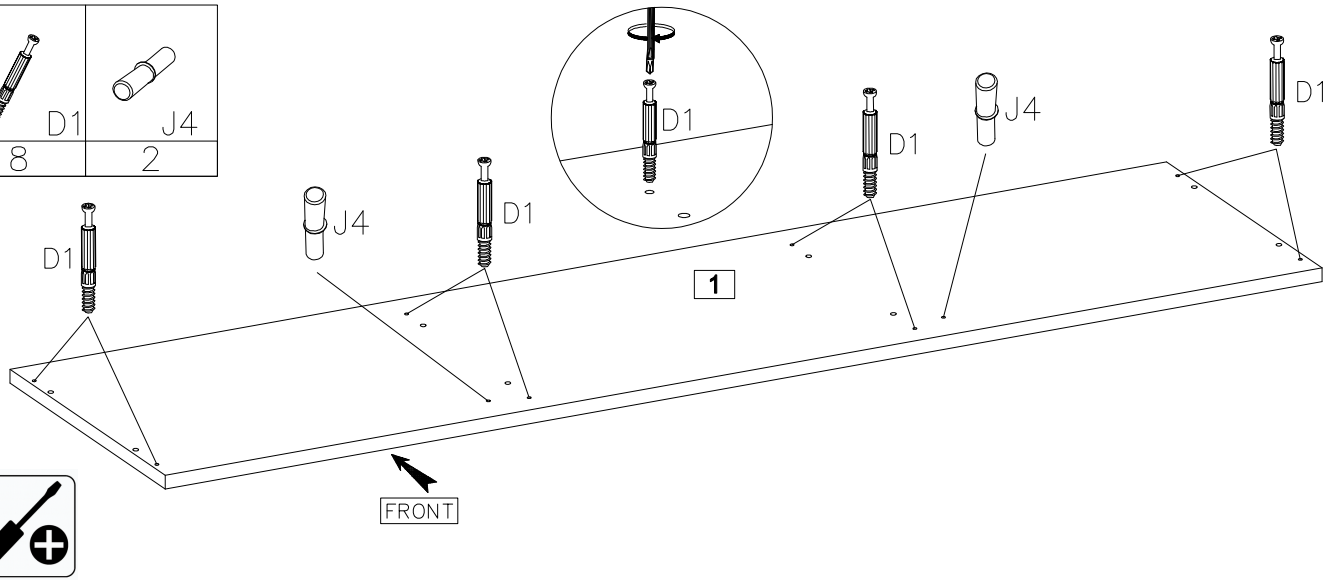


1	2	3	4	5	6	7	8	9	10	11	12
1600x400x16 mm	400x368x16 mm	400x368x16 mm	400x368x16 mm	400x368x16 mm	1600x400x16 mm	600x400x16 mm	461x362x16 mm	594x180x16 mm	300x100x16 mm	300x100x16 mm	568x100x16 mm
1x	1x	1x	1x	1x	1x	1x	2x	1x	1x	1x	1x

13	14
578x298x3 mm	1594x394x3 mm
1x	1x

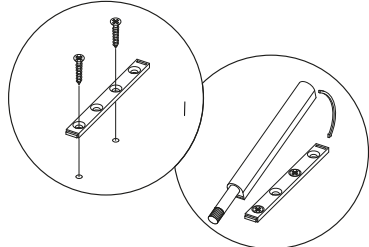
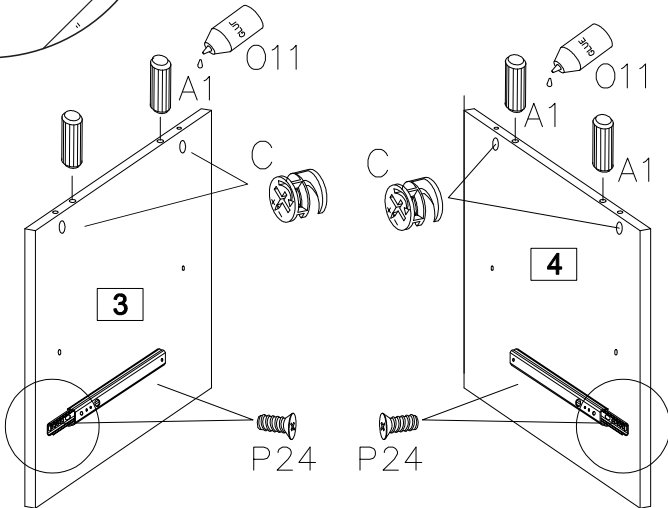
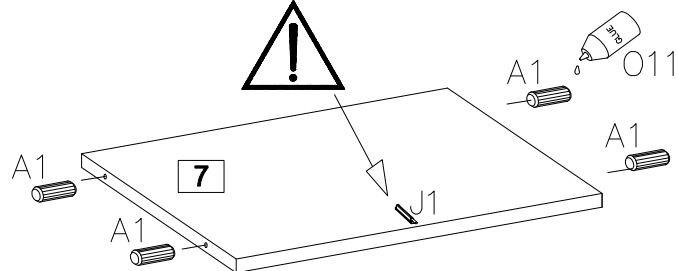
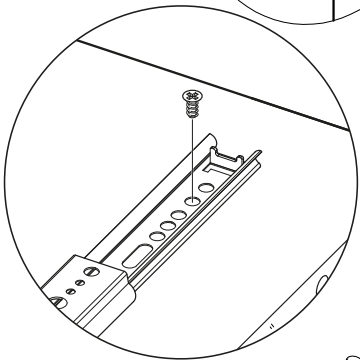
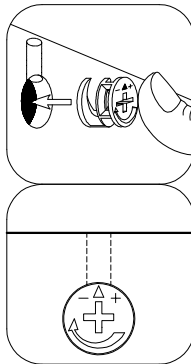
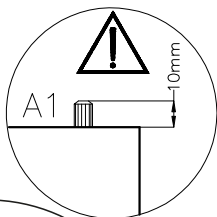
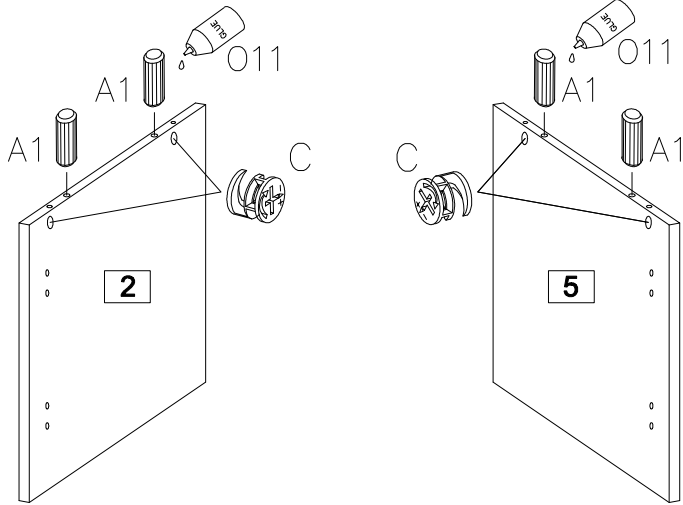
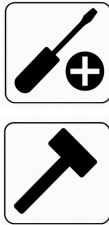
1

D1	J4
8	2

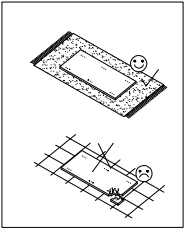
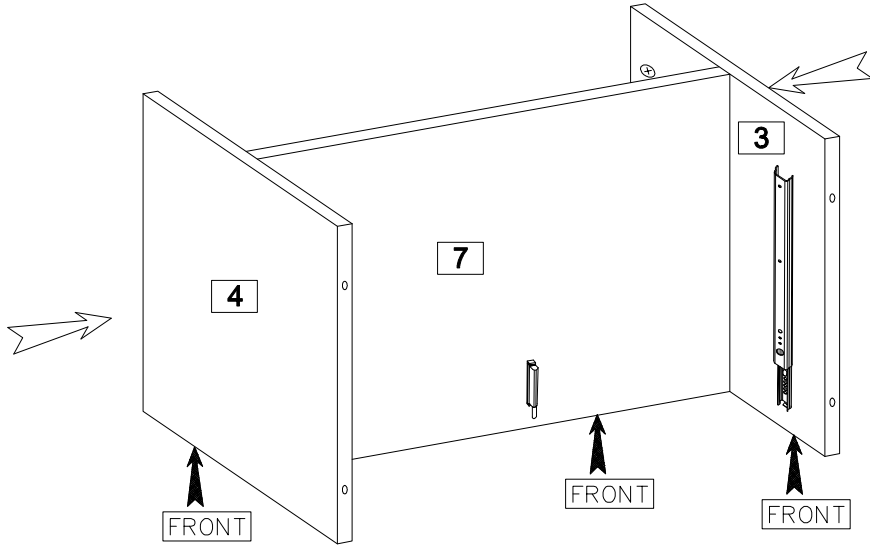


2



A1	C	O11
12	8	1
L-310 H-27	P24	J1
2	4	1

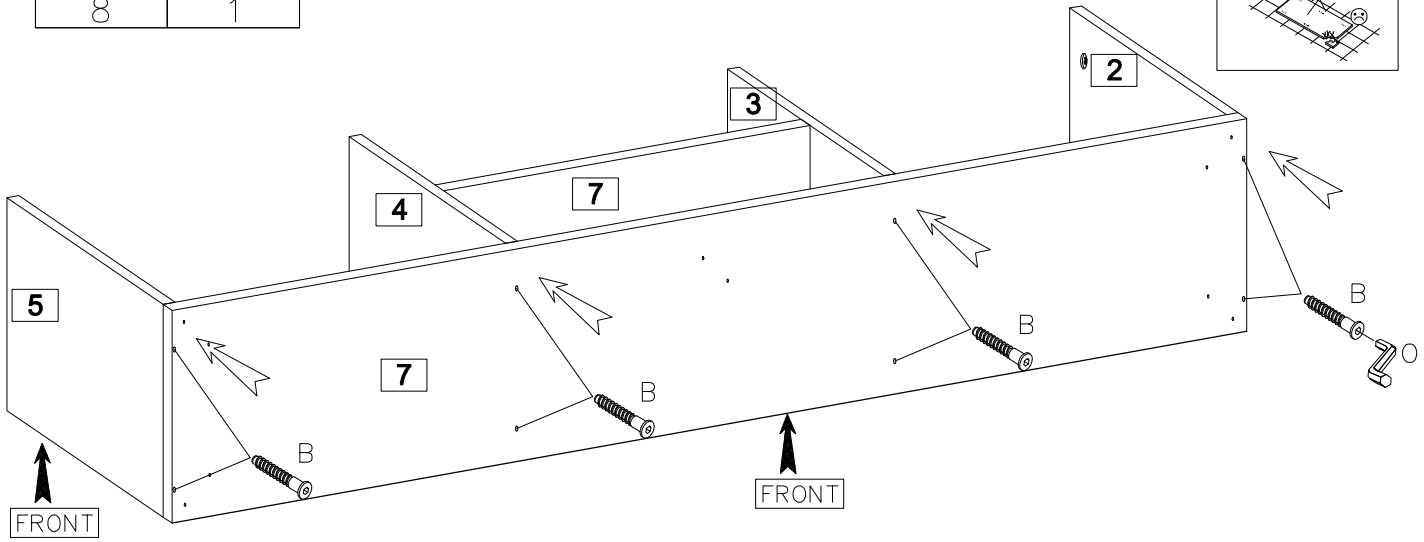
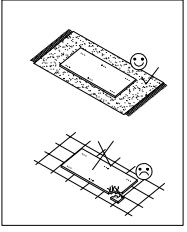


3

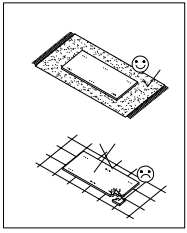
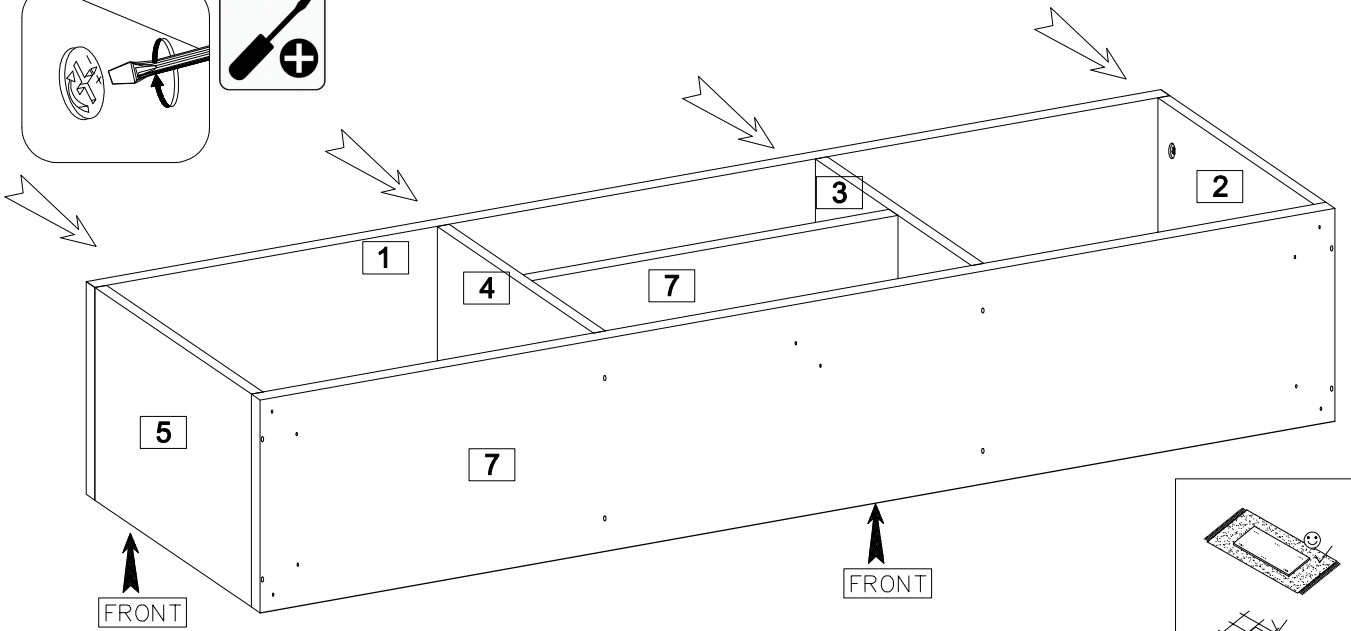
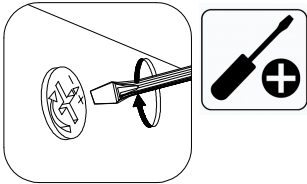


4

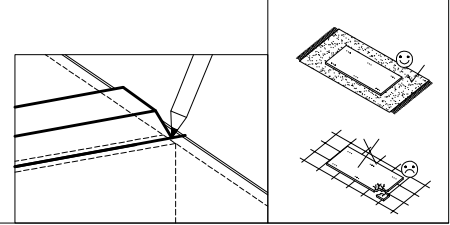
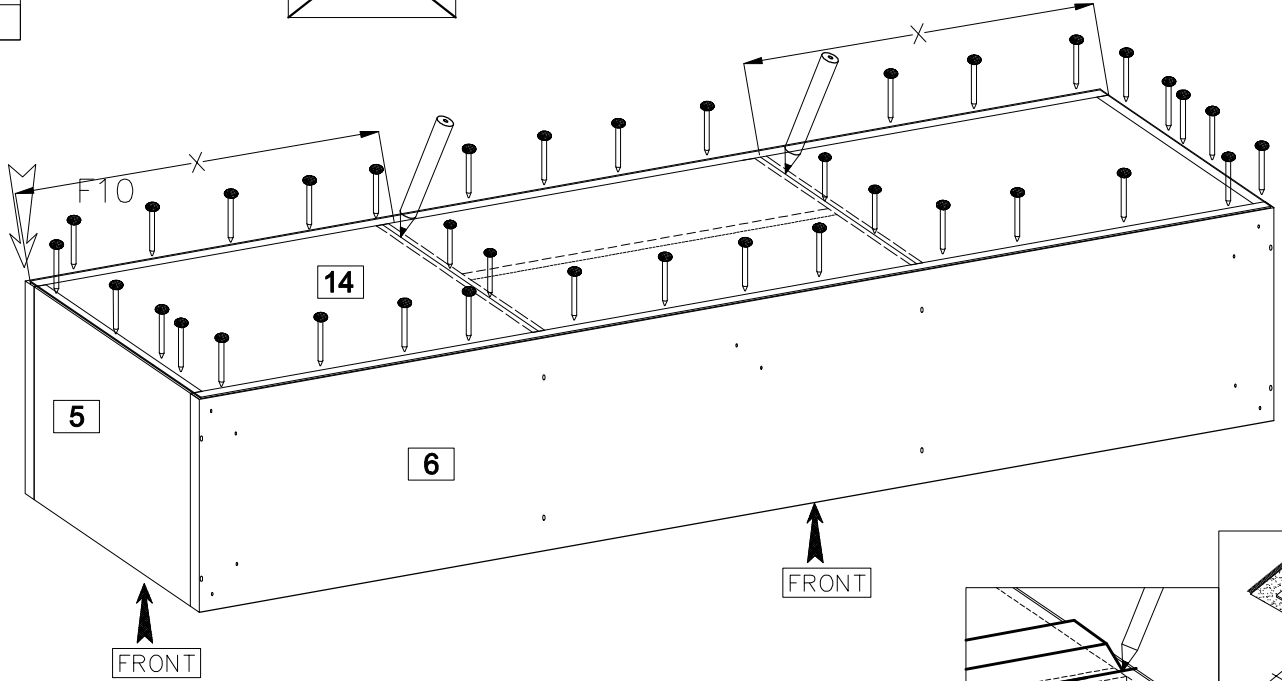
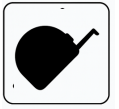
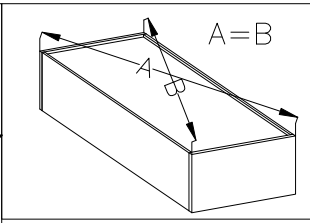
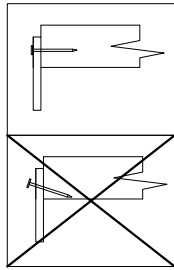
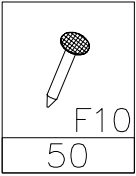
	4mm 
B 8	O 1



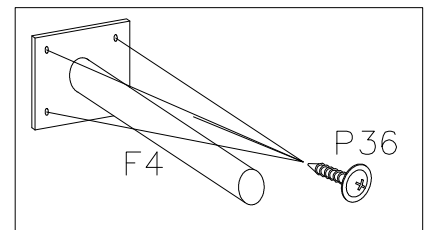
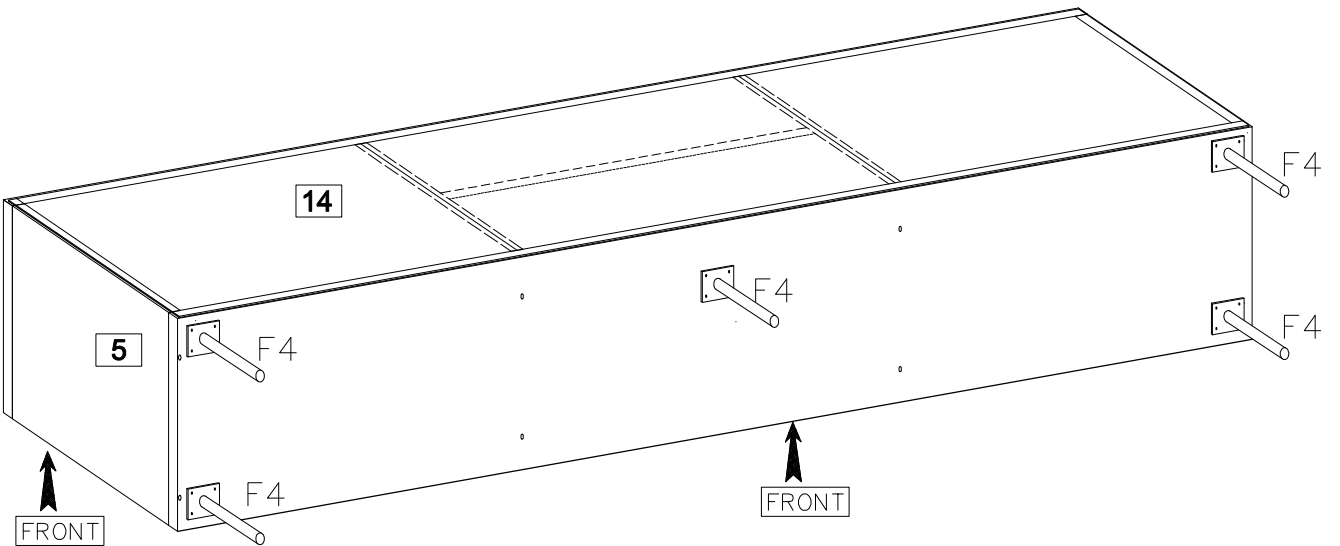
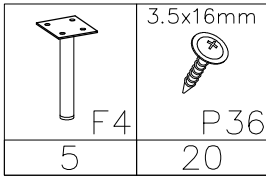
5




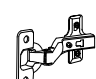

6

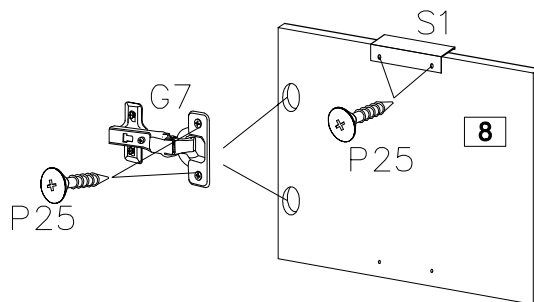
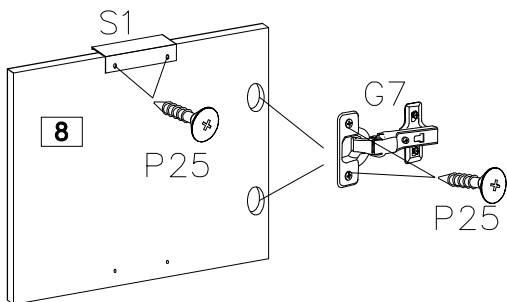


7

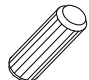





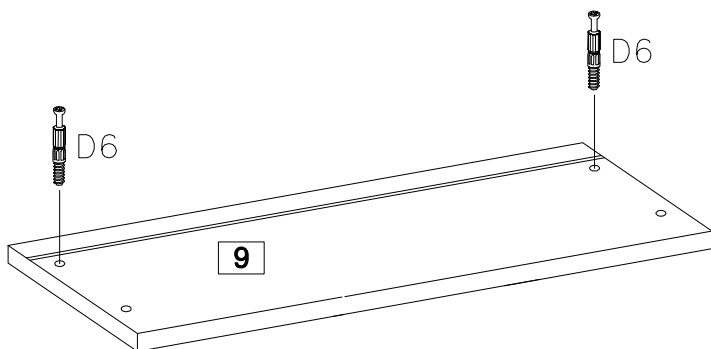
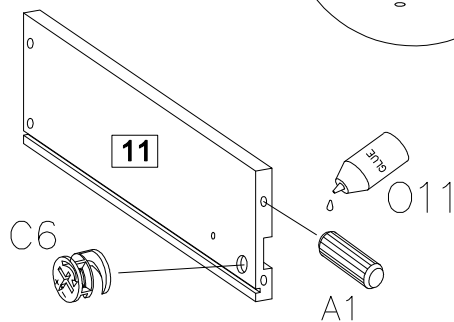
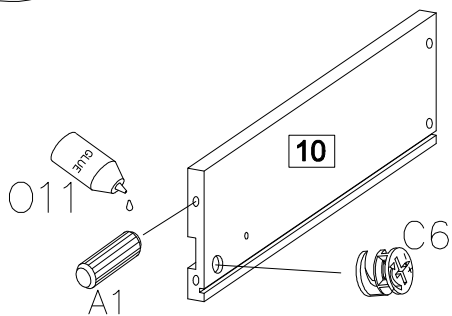
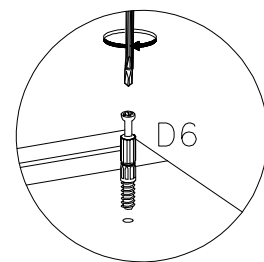
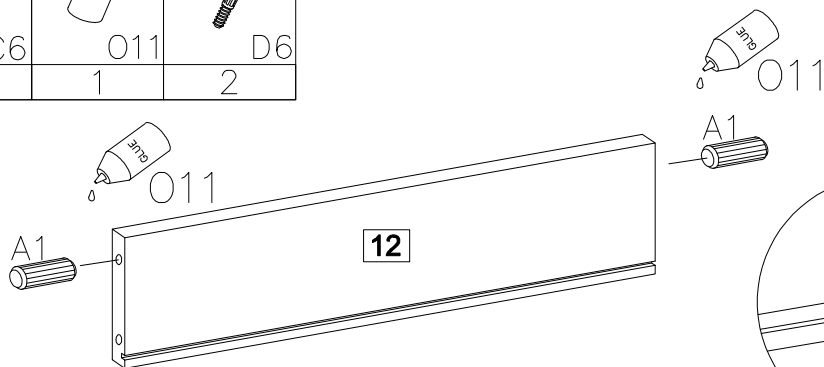
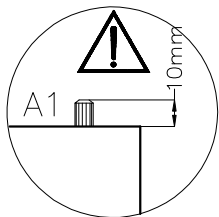
8

 P25 14	 G7 4	 S1 2
---	---	---

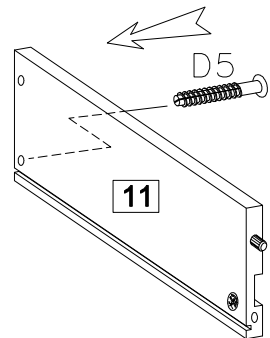
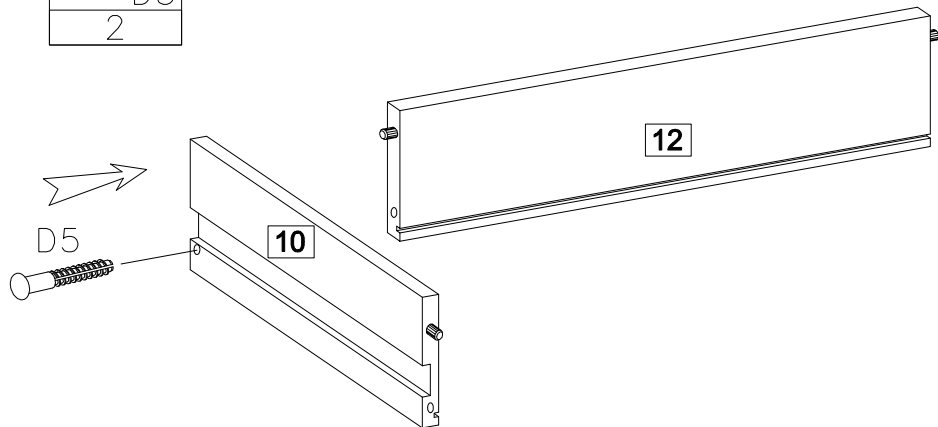
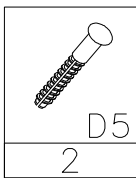


9

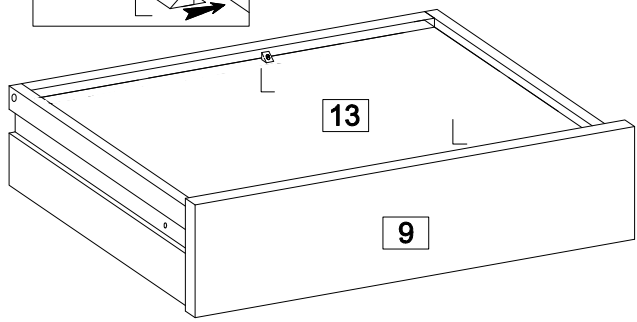
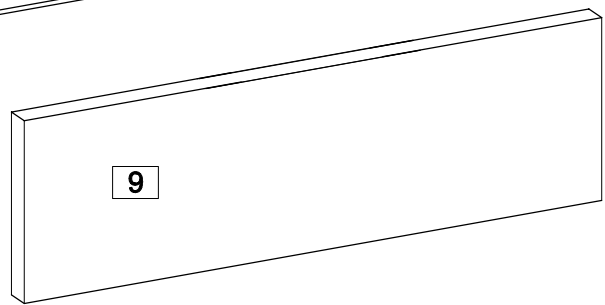
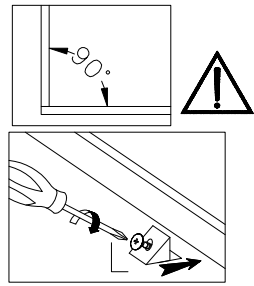
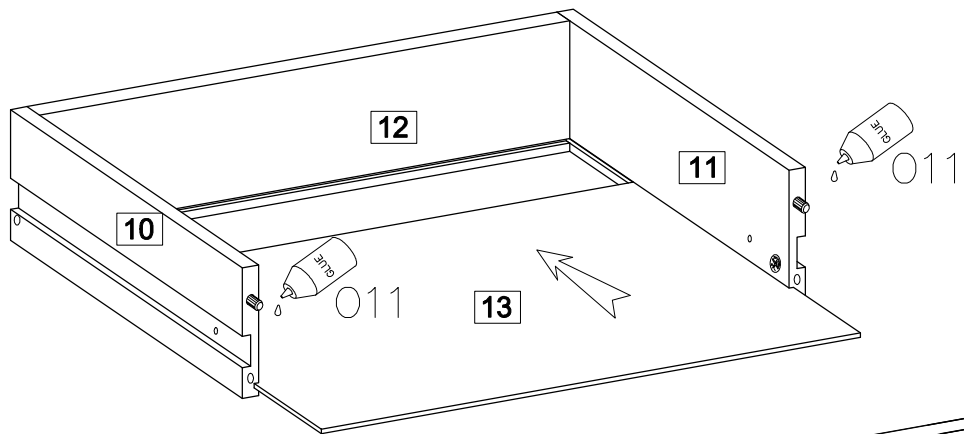
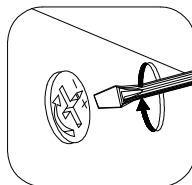
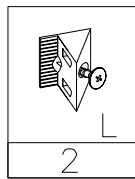
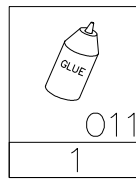
 A1 4	 C6 2	 O11 1	 D6 2
--	--	---	--



10



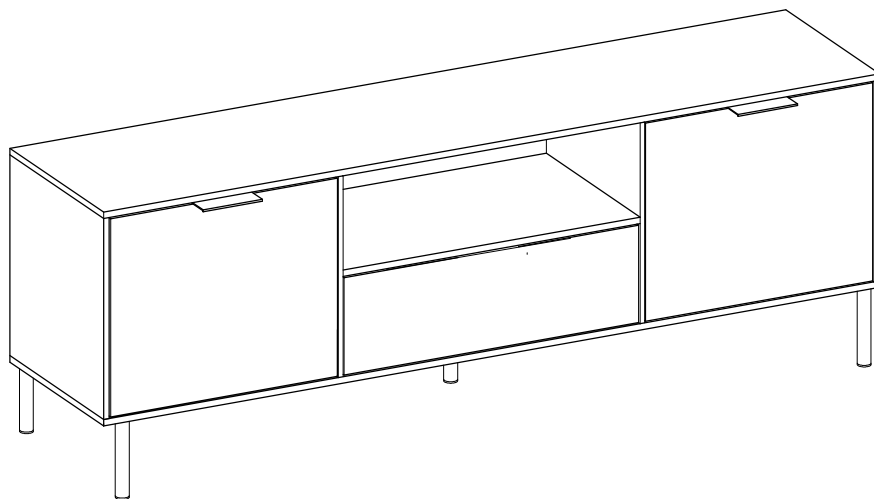
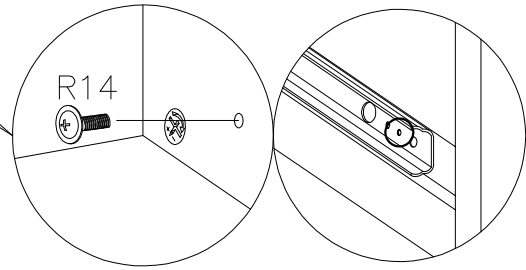
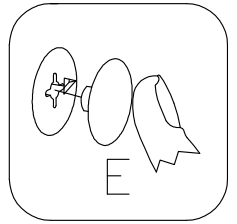
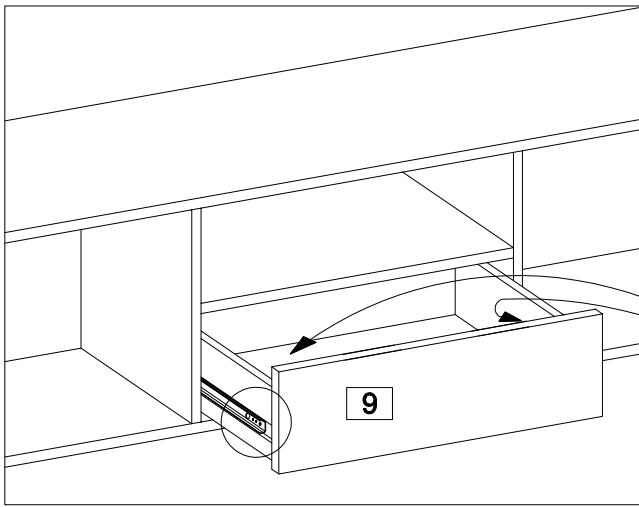
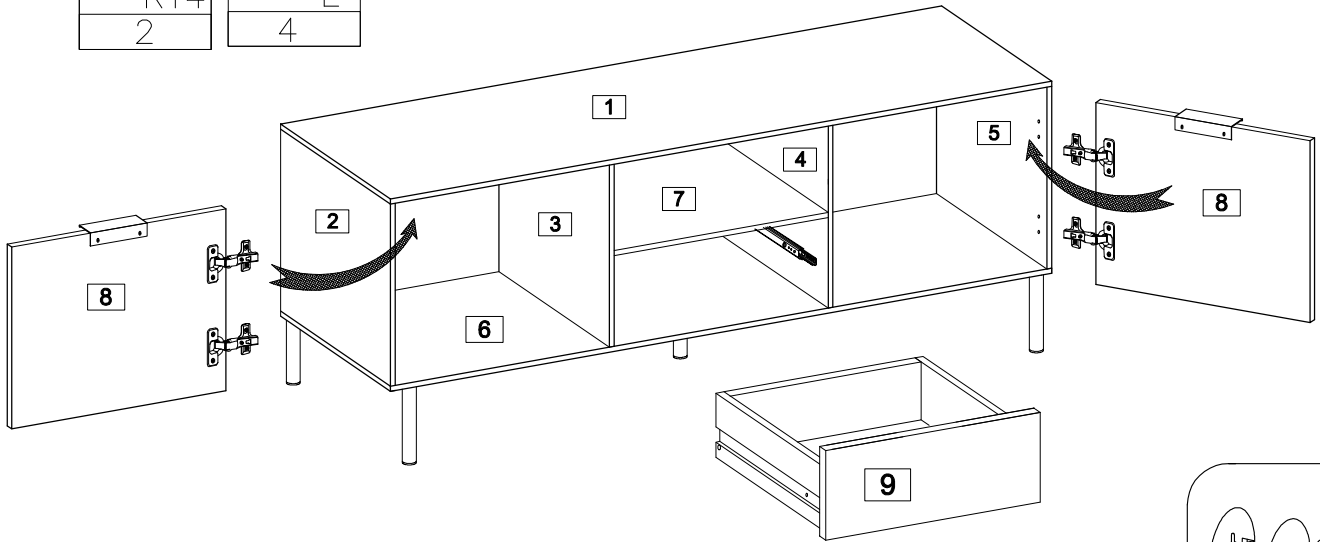
11



12

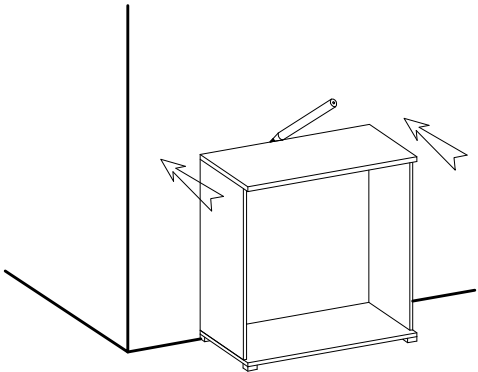
M4.0x8mm
R14
2

E
4

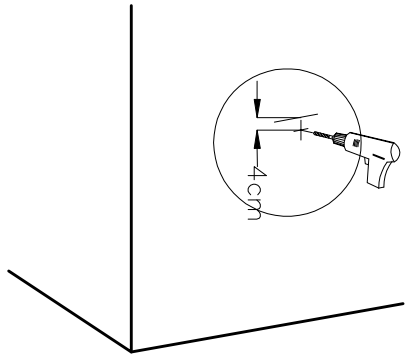


13

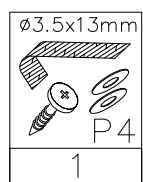
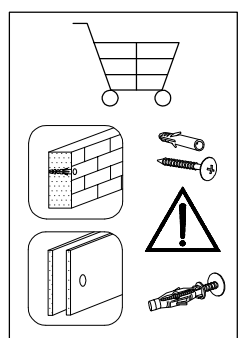
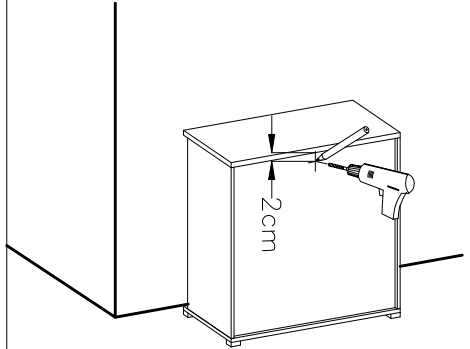
A



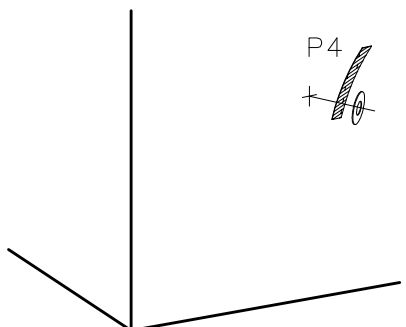
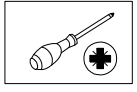
B



C



D



E

