



91-202 Łódź
ul. Warecka 1
tel. 2547900
fax. 2547909

Karta Katalogowa

Złączka gwintowa:
ZUG-G/B;
ZUG-G/BS1; ZUG-G/BS2
PKWiU 27.12.40

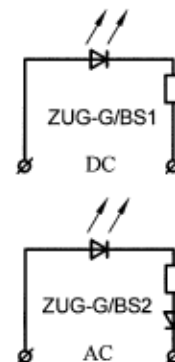
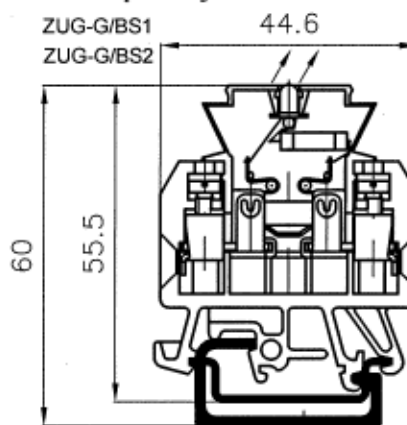
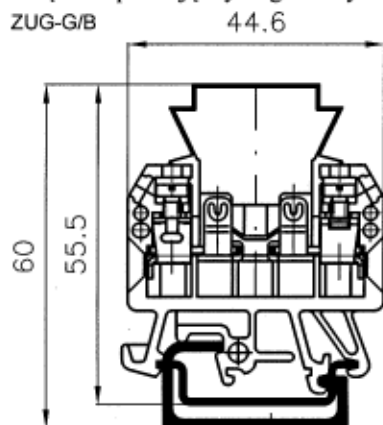
KK-155

Nr arkusza:	Ilość arkuszy:
1	1
Nr edycji: 3	

Złączki jednorowe: ZUG-G/B, ZUG-G/BS1, ZUG-G/BS2, należą do grupy złączek o zastosowaniu specjalnym. Wyposażone są w gniazdo do zamocowania wkładki topikowej o wymiarach $\varnothing 5 \times 20$. Max. prąd zastosowanego bezpiecznika wynosi 6,3 A.. Max. napięcie robocze złączek wynosi 230 V. Odmiany: ZUG-G/BS1 (do pracy pod napięciem DC) oraz ZUG-G/BS2 (do pracy pod napięciem AC) wyposażone są w układ sygnalizujący przepalenie się bezpiecznika topikowego.

Złączki przeznaczone są do przyłączania przewodów miedzianych: sztywnych i giętkich. Można je montować na szynach TS15, TS32, TS35. Sprzedawane są bez bezpiecznika.

Złączki spełniają wymagania dyrektywy 2006/95/WE i posiadają znak CE.



Grubość złączek: 8 mm

DANE ZNAMIONOWE

Zgodność z normą	IEC 60947-7-1, IEC 60947-7-3
Przekrój znamionowy	4 mm ²
Przyłączalność znamionowa:	
- przewód sztywny / giętki	0,5...4 mm ²
Napięcie znamionowe izolacji	690 V
Napięcie znamionowe udarowe wytrzymałwane	4 kV
Napięcie robocze	
(dla ZUG-G/BS1)	DC: 6V; 12V; 24V; 48V; 60V
(dla ZUG-G/BS2)	AC: 6V; 12V; 24V; 48V; 60V; 110V; 230V
Prąd znamionowy wkładki topikowej	6,3 A
Wielkość wkładki topikowej	$\varnothing 5 \times 20$
Znamionowa moc rozpraszana: układ oddzielny	1,6 W - dla ochrony przeciążeniowej i zwarciowej
układ złożony	1,6 W - dla ochrony zwarciowej
Moment dokręcający zaciski	0,5 Nm
Długość odizolowania	8 mm
Materiał:	
-korpus	poliamid (stopień zanieczyszczenia: 3; CTI \geq 600; grupa materiałowa: I)
-szyna, uchwyt bezpiecznika	miedź (pokrycie: Sn6), brąz (pokrycie: Ni5)
-zaciski, normalia	stal (pokrycie: Zn5)
Zakres temperatur otoczenia	-25...+ 40°C
Nr katalogowy (typ) :	11-5101 (dla ZUG-G/B) 02-1yz1 (dla ZUG-G/BS1) ; 02-2yz1 (dla ZUG-G/BS2)
gdzie y (napięcie robocze) =	1- 6V 2- 12V 3- 24V 4- 48V 5- 60V 6- 110V 7- 230V
gdzie z (kolor diody) =	1- żółty 5- zielony 7- czerwony
Masa złączki / pakowane po / kolor (typ) :	14 g / 30 szt - (dla ZUG-G/B) - tylko żółty 15 g / 1 szt - (dla ZUG-G/BS1 ; ZUG-G/BS2) - tylko żółty

WYPOSAŻENIE

- listwy montażowe	TS35; TS35-7,5/Al; TS32/Al; TS15/Al
- trzymacze	KU-1/35; KU-2/35; KU-15
- płytki skrajna	PSUB-4
- oznaczniki	DK/Z-5, DK/Z-6