

圖號 DRAWING No. :

校訂版次 REVISIONS

品名 NAME: Ring

ITEM No. :

版次	記述 DESCRIPTION	DATE	核可

MAXIMUM ELECTRIC CURRENT

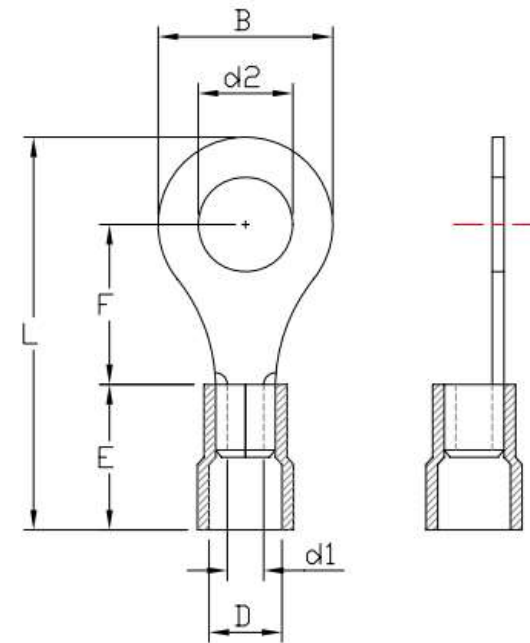
A. W. G	16	14
MAX AMP	18	30



NOTE:

1. MAXIMUM ELECTRICAL RATING: 105°C 600 VOLTS
2. WIRE RANGE: 16-14AWG / 1.5-2.5 mm<sup>2</sup>  
INSULATED COLOR: BLUE
3. MATERIAL THICKNESS: t  
TOLERANCE: ±0.05

WIRE RANGE AWG/mm <sup>2</sup>	產品編號 ITEM NO.	d2 ±0.20	B ±0.20	F ±0.30	L ±1.00	E ±0.60	D ±0.30	d1 ±0.20	t
16-14 AWG 1.5-2.5 mm <sup>2</sup>		2.2	6.4	4.3	17.5	10.0	4.5	2.3	0.8
	ST-080/B	3.2	6.4	4.3	17.5				
		3.7	6.4	4.3	17.5				
		3.7	6.6	6.3	19.5				
		3.7	8.5	7.8	22.0				
		4.3	6.6	6.3	19.5				
		4.3	8.5	7.8	22.0				
		5.3	8.5	7.8	22.0				
		5.3	9.5	7.3	22.0				
		6.5	12.0	11.0	27.0				
		8.4	12.0	11.0	27.0				
		10.5	13.6	13.9	30.7				
	13.0	19.2	16.0	35.6					



認可 APPROVALS

第三視角  
THIRD VIEW

MATERIAL

單位 UNIT

製圖 DRAFT: TINA

INSULATION: VINYL

m/m

設計 DESIGN: KEN

MATERIAL: COPPER

比例 SCALE

核可 CHECKED: ANDY

TIN PLATING

日期 DATE: 2015.01.05

