

# KARTA KATALOGOWA PRODUKTU

## ENDURA PRO Flood Sensor 15W 4000K IP55 White

ENDURA® PRO FLOOD SENSOR | Ścienne oprawy oświetleniowe o wysokiej skuteczności, z czujnikami, o szerokim kącie rozsyłu światła, innowacyjnym designie optycznym



### Obszary zastosowań

- Na zewnątrz
- Parkingi, place miejskie, parki
- Pasaże handlowe

### Zalety produktu

- Jednородne oświetlenie
- Oświetlenie zgodne z wymaganiami dzięki regulowanej głowicy oprawy oświetleniowej
- Łatwa i szybka instalacja

### Cechy produktu

- Do wyboru cztery tryby pracy (stałe włączone oświetlenie przez sześć godzin, tryb czuwania, włączanie za pomocą ruchu lub po zmroku)
- Regulowana głowica oprawy oświetleniowej
- Stopień ochrony: IP55
- Odporność na uderzenie: IK05
- Klasa ochronności: II



**DANE TECHNICZNE****DANE ELEKTRYCZNE**

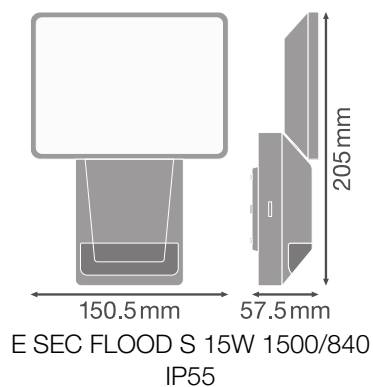
Moc nominalna	15,00 W
Napięcie znamionowe	220...240 V
Częstotliwość sieciowa	50...60 Hz
Prąd znamionowy	80,000 mA
Początkowy prąd rozruchowy	8 A
Prąd rozruchowy, czas T	50 µs
Maks. liczba opraw w jednym obwodzie B16 A	94
Maks. liczba opraw w jednym obwodzie C10 A	75
Maks. liczba opraw na wyłącznik nadprądowy C16	120
Współczynnik mocy $\lambda$	> 0,88
Klasa ochronności	II
Tryb pracy	Mains voltage

**Dane fotometryczne**

Strumień świetlny	1500 lm
Całkowity strumień świetlny wbudowanych źródeł światła	1980 lm
Skuteczność świetlna	107 lm/W
Temperatura barwowa	4000 K
Barwa światła (oznaczenie)	Chłodnobiałe
Ogólny wskaźnik oddawania barw Ra	≥80
Standardowe odchylenie dopasowania barw	≤6 sdc
Wartość wskaźnika migotania Pst LM	≤1
Wartość efektu stroboskopowego SVM	≤0.9
Grupa zagrożenia fotobiologiczne EN62778	RG1
Grupa zagrożenia fotobiologiczne EN62471	RG1
Kąt rozsyłu światła	100 °

**WYMIARY I WAGA**

Długość	151,00 mm
Szerokość	56,00 mm
Wysokość	205,00 mm
Masa produktu	365,00 g



## MATERIAŁY I KOLORY

Kolor produktu	biały
Kolor obudowy	Biały
Materiał	Polycarbonate (PC)
Materiał osłony	Polycarbonate (PC)
Zawartość rtęci	0.0 mg

## ZASTOSOWANIE I MONTAŻ

Zakres temperatury otoczenia	-20...+40 °C
Zakres temperatury magazynowania	-25...+70 °C
Typ połączeń	Terminal, 3-Pole (L, N, PE)
Typ zabezpieczenia	IP55
Klasa IK ( odporność na uderzenia) [PIM]	IK05
Ściemnialna	Nie
Rodzaj montażu	Surface
Miejsce montażu	Ściana
Obszar zastosowania	Na zewnątrz
Ze źródłem światła	Tak

## Trwałość

Trwałość L70/B50 @ 25 °C	30000 h <sup>1)</sup>
Trwałość znamionowa L80/B50 przy 25°C	30000 h
Liczba cykli włączeniowych	12500

<sup>1)</sup> t[h]: L70 / B50 @ 25°C (Ta), t[h]: L80 / B10 @ 25°C (Ta), t[h]: L90 / B10 @ 25°C (Ta)

## UKŁAD ZASILAJĄCY

Prąd wyjściowy	205...260 mA
----------------	--------------

## CZUJNIK

Typ czujnika	Światło / Ruch
Technologia czujników	Pasywny czujnik podczerwień (PIR)
Kąt detekcji	180 °
Czas przełączania sterowany czujnikiem	2 s...15 min
Zakres wykrywania czujnika ruchu	12 m
Próg detekcji czujnika światła	1...1000 lx

## CERTYFIKATY I NORMY

Normy	CE / EAC / UKCA
Ograniczona temperatura powierzchni	Nie
Wymienny moduł LED	Niewymienialny




## INFORMACJE DODATKOWE

BEG subsidy	Nie
-------------	-----

## Porady dotyczące bezpieczeństwa

- Wszystkie podłączenia elektryczne muszą być wykonane przez osobę wykwalifikowaną.
- Uwaga, ryzyko porażenia prądem.
- Aby ograniczyć ryzyko uduszenia, elastyczne przewody PODŁĄCZONE do tej oprawy należy solidnie przymocować do ściany, jeśli znajdują się w zasięgu ręki.

## MATERIAŁY DO POBRANIA

	Dokumenty i certyfikaty	Nazwa dokumentu
	Instrukcja obsługi / instrukcje bezpieczeństwa	ENDURA PRO LUMINAIRES
	Deklaracje zgodności	E PRO FLOOD and SPOT
	Deklaracje zgodności UKCA	E PRO LUM

## DANE LOGISTYCZNE

Kod produktu	Sposób wysyłki (opakowanie / liczba produktów)	Wymiary (długość x szerokość x wysokość)	Masa brutto	Objętość
--------------	--	--	-------------	----------

Kod produktu	Sposób wysyłki (opakowanie / liczba produktów)	Wymiary (długość x szerokość x wysokość)	Masa brutto	Objętość
4058075228788	Składane pudełko 1	68 mm x 158 mm x 214 mm	418.00 g	2.30 dm <sup>3</sup>
4058075228795	Karton wysyłkowy 6	326 mm x 213 mm x 231 mm	3315.00 g	16.04 dm <sup>3</sup>

Wymieniony kod produktu oznacza najmniejszą ilość produktu, jaka może być zamówiona. Jednostka transportowa może zawierać jedną sztukę lub więcej. Składając zamówienie prosimy o zamawianie ilości odpowiadających jednej lub wielokrotności jednostki transportowej.

## ZASTRZEŻENIE

Zastrzega się możliwość zmian bez uprzedzenia. Błędy i ominięcia są możliwe. Należy zawsze upewnić się czy korzystasz z najnowszej wersji katalogu.