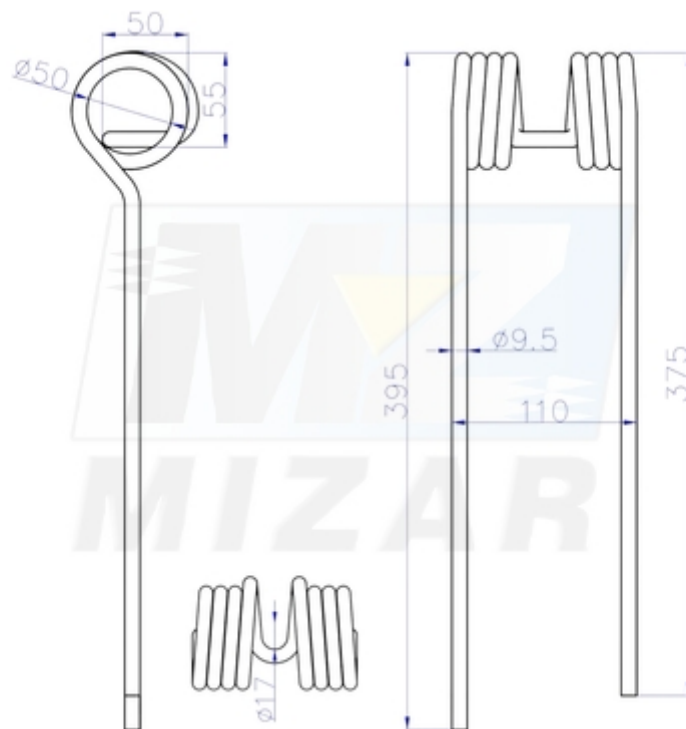


# Palec do przetrząsarko-zgrabiarki Kuhn GF 9,5mm prawy 58740700\_25591

## Palec do przetrząsarko-zgrabiarki Kuhn GF 9,5mm prawy 58740700

**Palec do przetrząsarko-zgrabiarki Kuhn GF 9,5mm prawy 58740700** to wysokiej jakości podzespół dedykowany do maszyn zielonkowych marki Kuhn. Jako palec prawy, odpowiada za agresywne podbijanie i roztrząsanie łąnu w celu maksymalnego napowietrzenia. Dzięki zastosowaniu grubego drutu (9,5mm) o wysokiej wytrzymałości, palec zapewnia maszynie stabilną pracę nawet przy zbieraniu ciężkiego i wilgotnego materiału, co znacząco przyspiesza proces schnięcia paszy.



## Palec prawy do przetrząsarki Kuhn GF - Specyfikacja techniczna:

- **Strona montażu:** Prawa
- **Długość ramion:** 375 mm / 395 mm
- **Szerokość:** 110mm
- **Grubość pręta:** 9,5mm
- **Średnica uzwojenia:** 50mm

## Palec przetrząsarki Kuhn GF prawy - Kompatybilność:

Produkt jest dedykowany do szerokiej gamy modeli przetrząsaczo-zgrabiarek karuzelowych Kuhn z serii GF:

- **Modele Kuhn GF:** 5001, 5001TH, 5801, 5801MH, 6401, 6401MHO, 6401T, 7501, 7501MH, 7601, 8501, 8501MH, 8501T, 8501TO, 10601, 10601TO
- **Wersje specjalne:** GF 8501 MH/T (od roku produkcji 91), 6401 MHO/T

## Palec do przetrząsarko-zgrabiarki Kuhn GF - Numery porównawcze:

- 58740700
- 587.407.00

### Główne zalety produktu:

- **Efektywne przetrząsanie:** Optymalna geometria zwoju zapewnia równomierne rozrzucenie materiału bez pozostawiania nieprzerzuconych pasów.
- **Wyjątkowa wytrzymałość:** Solidna konstrukcja oparta na pręcie o grubości 9,5mm gwarantuje odporność na pękanie zmęczeniowe nawet w najtrudniejszych warunkach roboczych.
- **Niezawodność:** Precyzyjne wykonanie zgodnie ze standardami OEM zapewnia płynną pracę maszyny bez zbędnych przestojów technicznych.
- **Idealne dopasowanie:** Dedykowany kształt i średnica uzwojenia (50mm) pozwalają na pewny montaż na ramionach karuzeli Kuhn, eliminując luzy i wibracje.

### Palec prawy do przetrząsarki Kuhn GF - Dodatkowe informacje:

- **Wysoka pamięć kształtu:** Specjalnie hartowana stal sprężynowa sprawia, że palec skutecznie amortyzuje uderzenia o kamienie czy nierówności terenu, natychmiast wracając do pierwotnej geometrii.
- **Odporność na ścieranie:** Zastosowany materiał charakteryzuje się podwyższoną odpornością na w kontakcie z glebą. Zastosowanie drutu 9,5 mm ogranicza efekt 'pływania' zęba.
- **Uwaga Serwisowa:** Przy maszynach o dużej szerokości roboczej wyważenie wirników jest kluczowe. Zalecamy wymianę palców całymi sekcjami lub przynajmniej parami (naprzeciwległe), aby uniknąć bicia na przekładniach spowodowanego różnicą w masie i sprężystości elementów.

### Palec przetrząsarki Kuhn GF prawy - FAQ

- **Z jakiego drutu wykonany jest palec?** Do produkcji użyto drutu stalowego o grubości 9,5mm, co czyni go jednym z najmocniejszych palców stosowanych w maszynach tej klasy.
- **Czy ten palec jest dedykowany do starszych modeli Kuhn?** Tak, jeśli średnica obsady ramienia wynosi 50 mm. Uwaga: W starszych rocznikach serii GF (przed 1991) występowały palce o średnicy zwoju 40 mm. Zmierz stary palec przed zakupem!

### Palec prawy do przetrząsarki Kuhn GF zdjęcia:



**Nie ryzykuj przestojem w polu, postaw na Palec do przetrząsarko-zgrabiarki Kuhn GF 9,5mm prawy 58740700 i zadбай o sprawność swojej maszyny i zapewnij sobie efektywną pracę w nadchodzącym sezonie!**