

- Strzałki w górę pozwalają ustawić wartość **START**,
 - Strzałki w dół ustawiają wartość **STOP**
 - Aby regulator pracował w trybie **grzania** przytrzymujemy dłużej przycisk
- Ustawiamy Temperaturę1(START) strzałkami góra/dół przy, której załączy się grzałka. Następnie przytrzymujemy dłużej przycisk ustawiamy Temperaturę2(STOP), przy której grzałka ma się wyłączyć. Temperatura2 musi być wyższa niż Temperatura1.
- Aby regulator pracował w trybie **chłodzenia** ustawiamy urządzenie tak aby Temperatura2(STOP) była niższa niż Temperatura1(START). Analogicznie postępujemy w przypadku ustawień wilgotności.

- KALIBRACJA:

Jeśli wskazania z czujnika różnią się od faktycznej temperatury/wilgotności, należy przytrzymać razem przyciski 1 i 1 lub 2 i 2 aż na wyświetlaczu pojawią się 00.0 teraz możemy dodać lub odjąć wartość, która jest różnicą we wskazaniach.

- RESET USTAWIEŃ

Jednocześnie przytrzymujemy przycisk **1dół i 2dół**

- DODATOWE USTAWIENIA

Przytrzymując jednocześnie przycisk **1góra i 2góra** wchodzimy do MENU gdzie możemy ustawić:

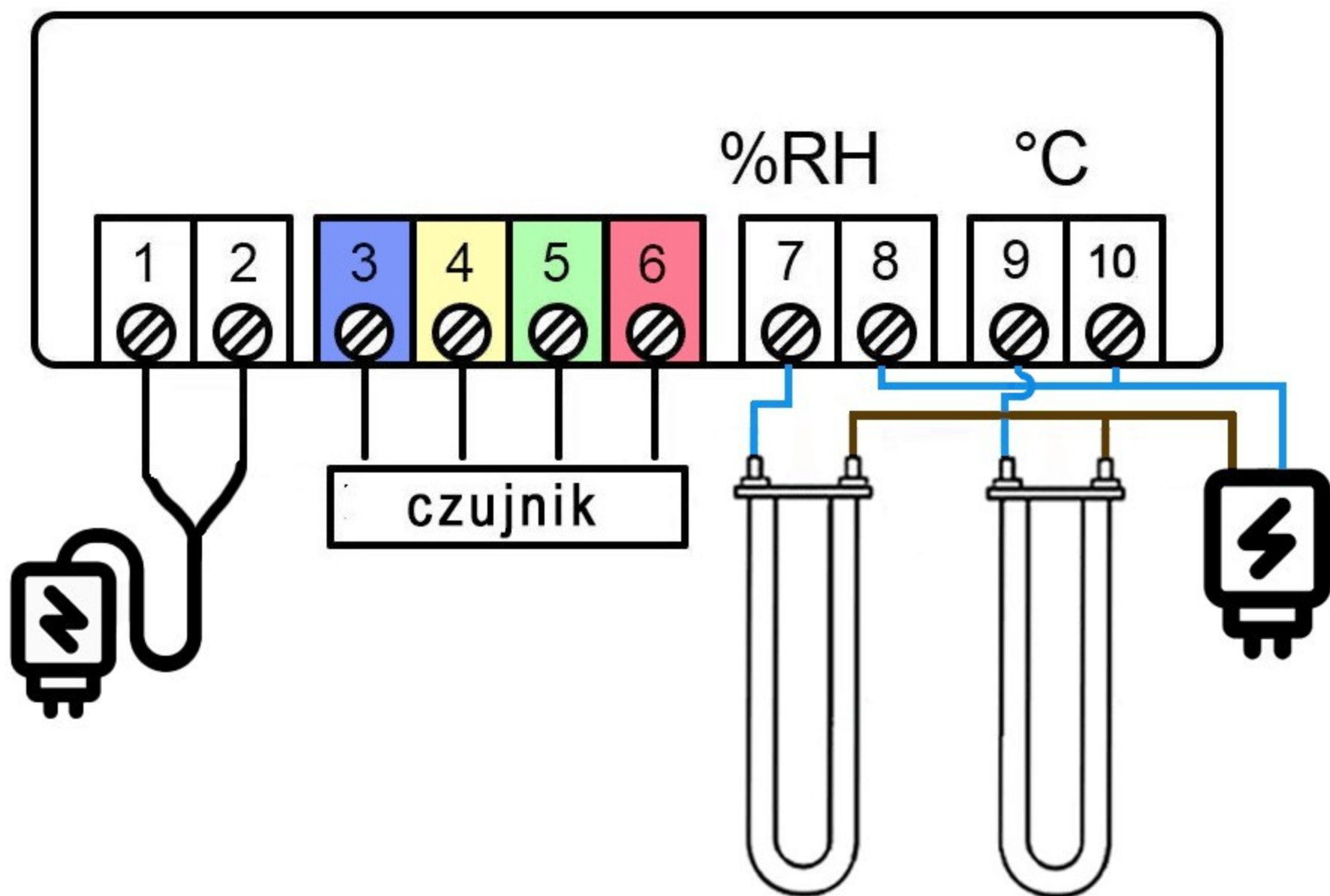
P0 - opóźnione załączenie dla kanłu pierwszego w minutach

P1 - opóźnione załączenie dla kanłu pierwszego w minutach

P2 - górna wartość alarmu dla temperatury

P3 - dolna wartość alarmu dla temperatury

STC-3028



STC-3028

