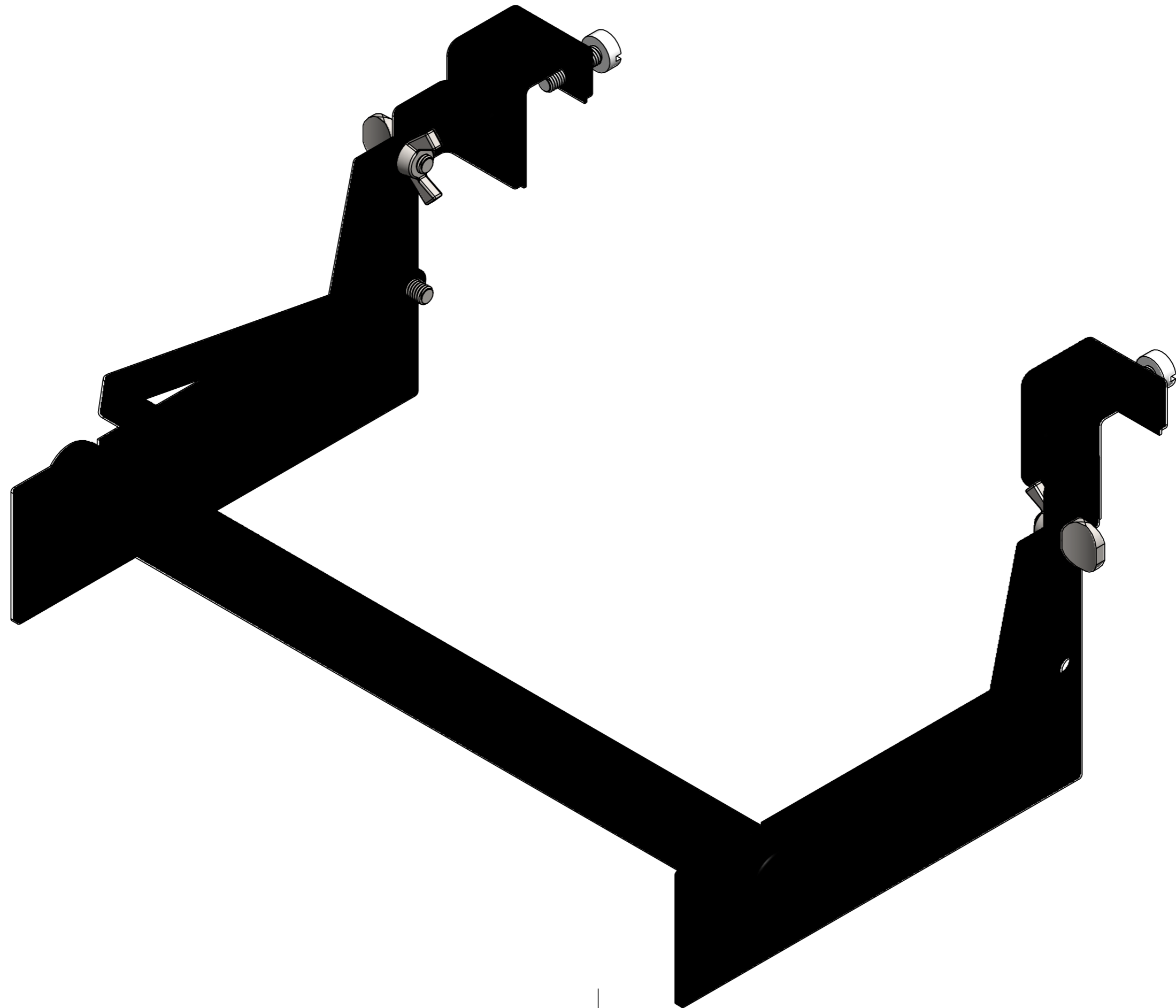
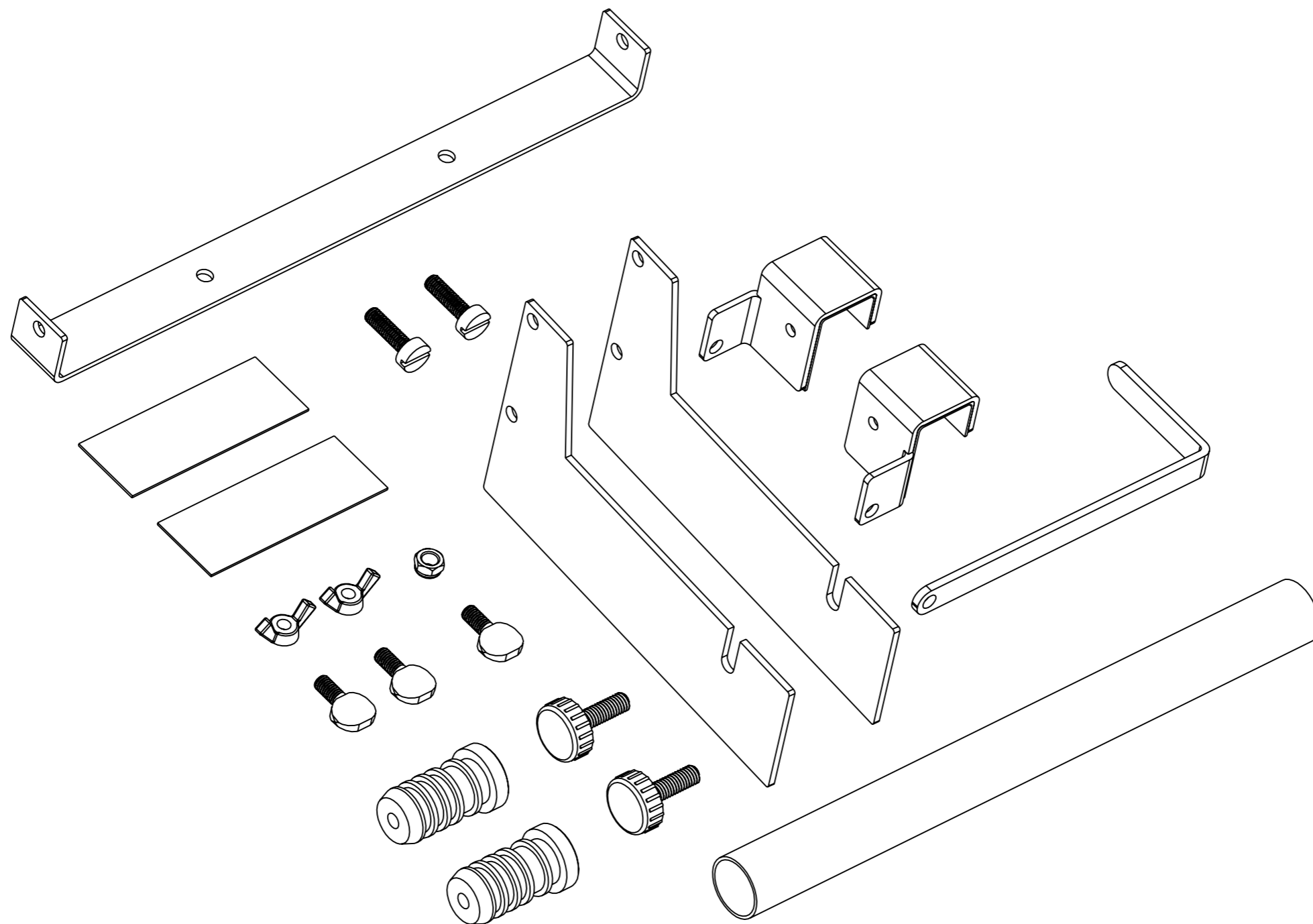
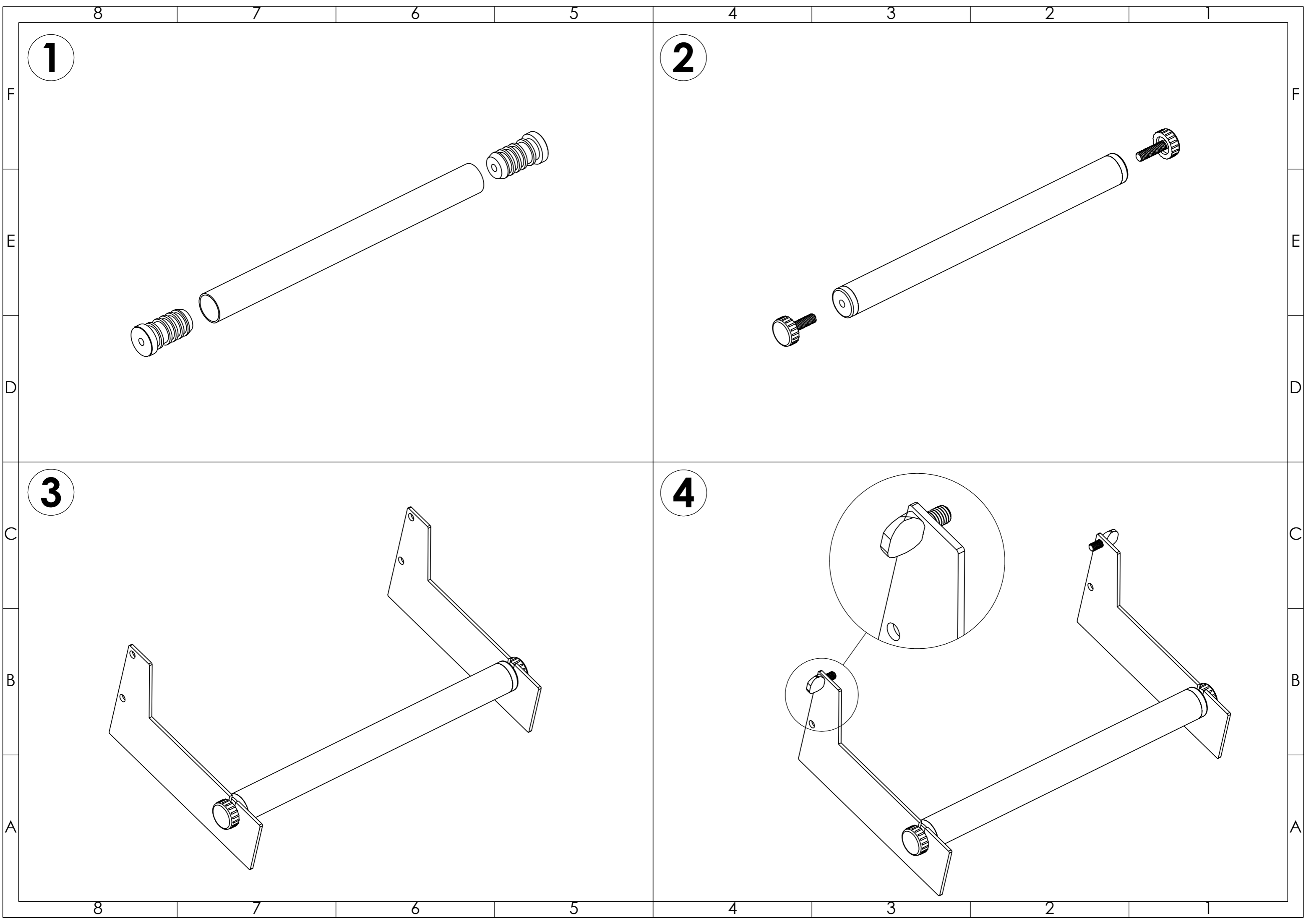


UCHWYT - LUNA - INSTRUKCJA MONTAŻU

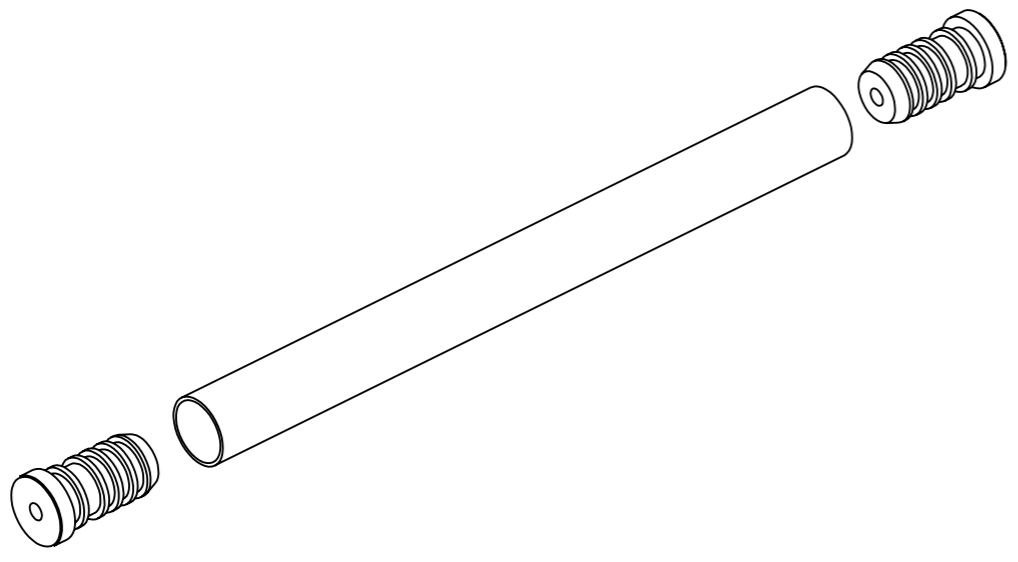


Elementy Uchwytu - LUNA

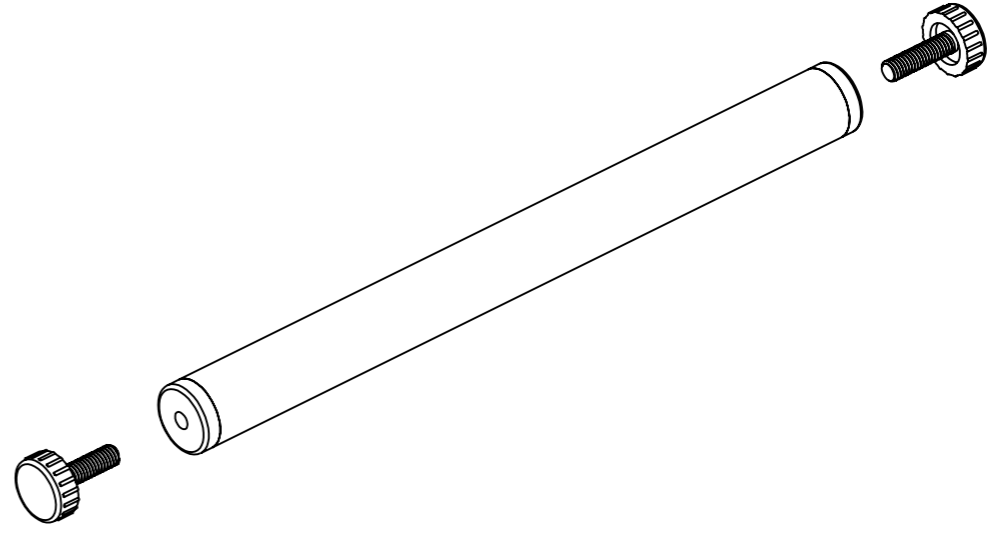




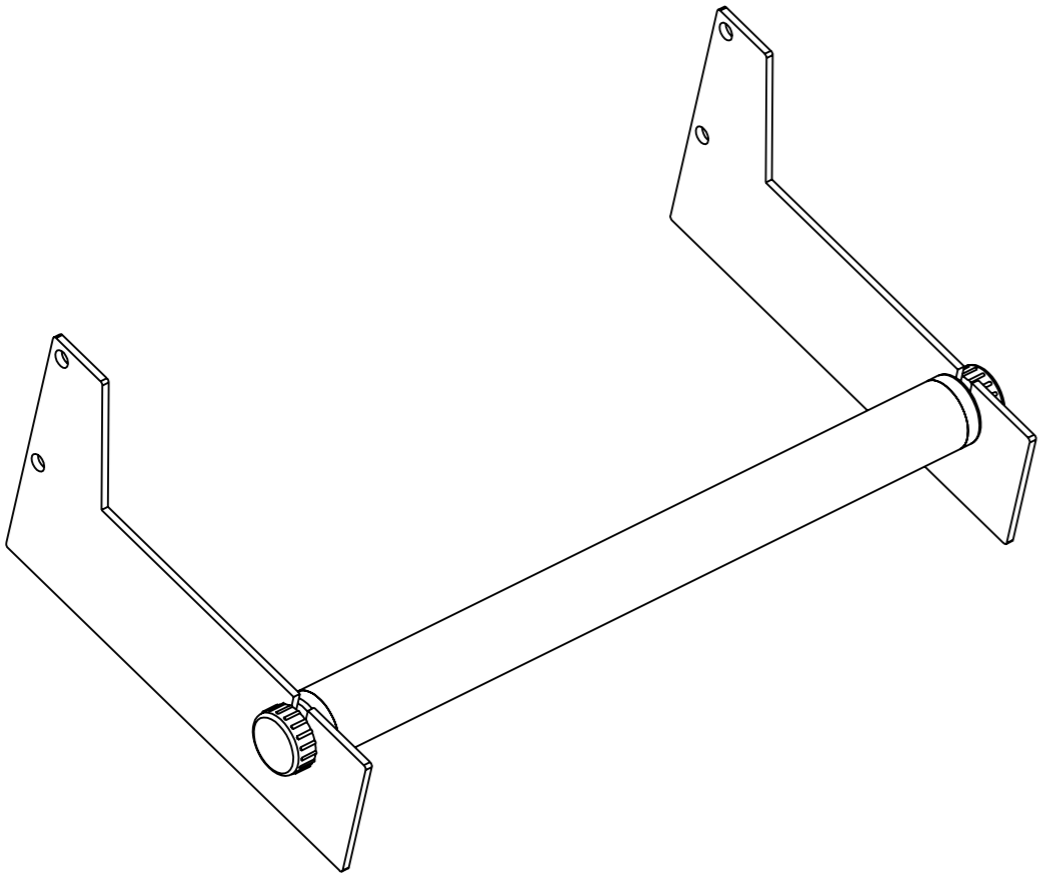
1



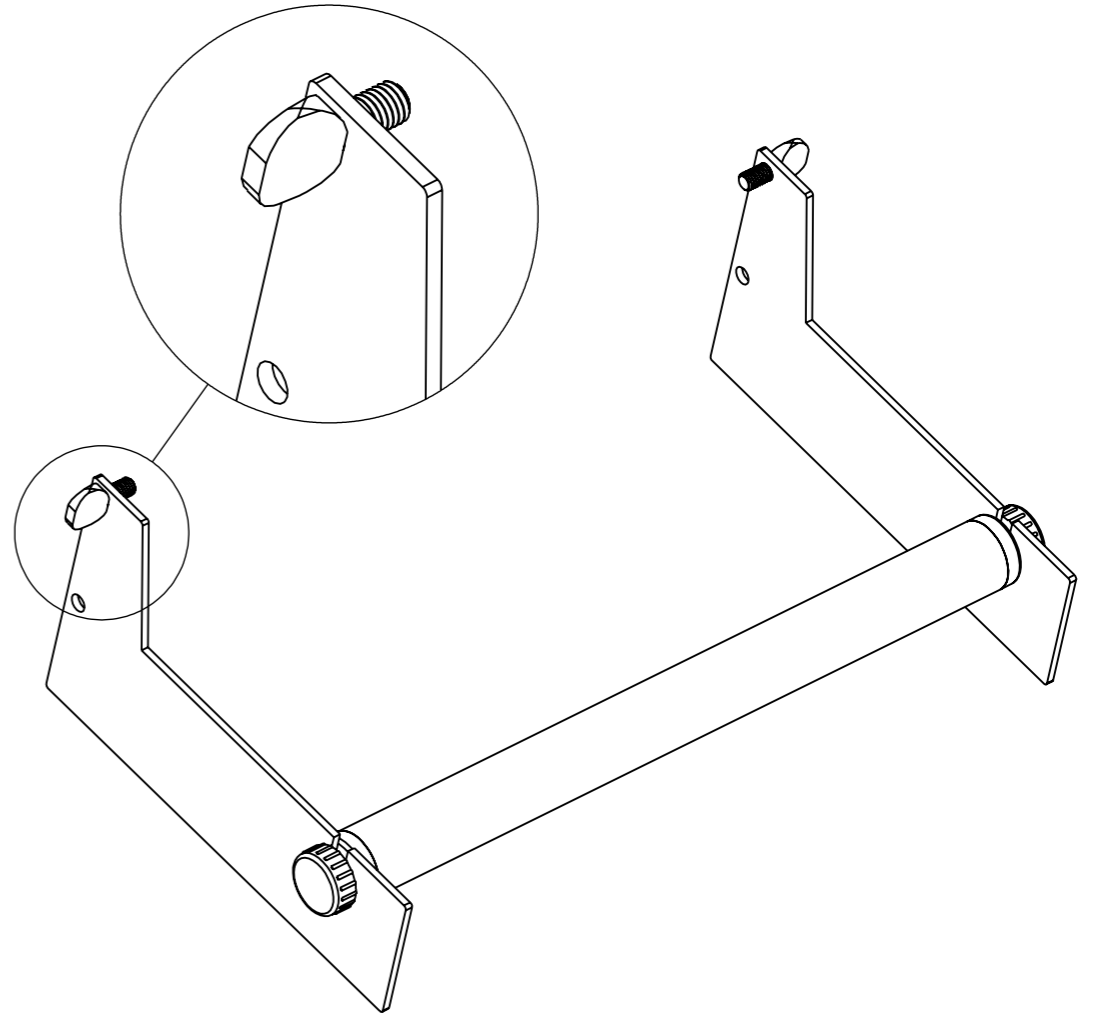
2



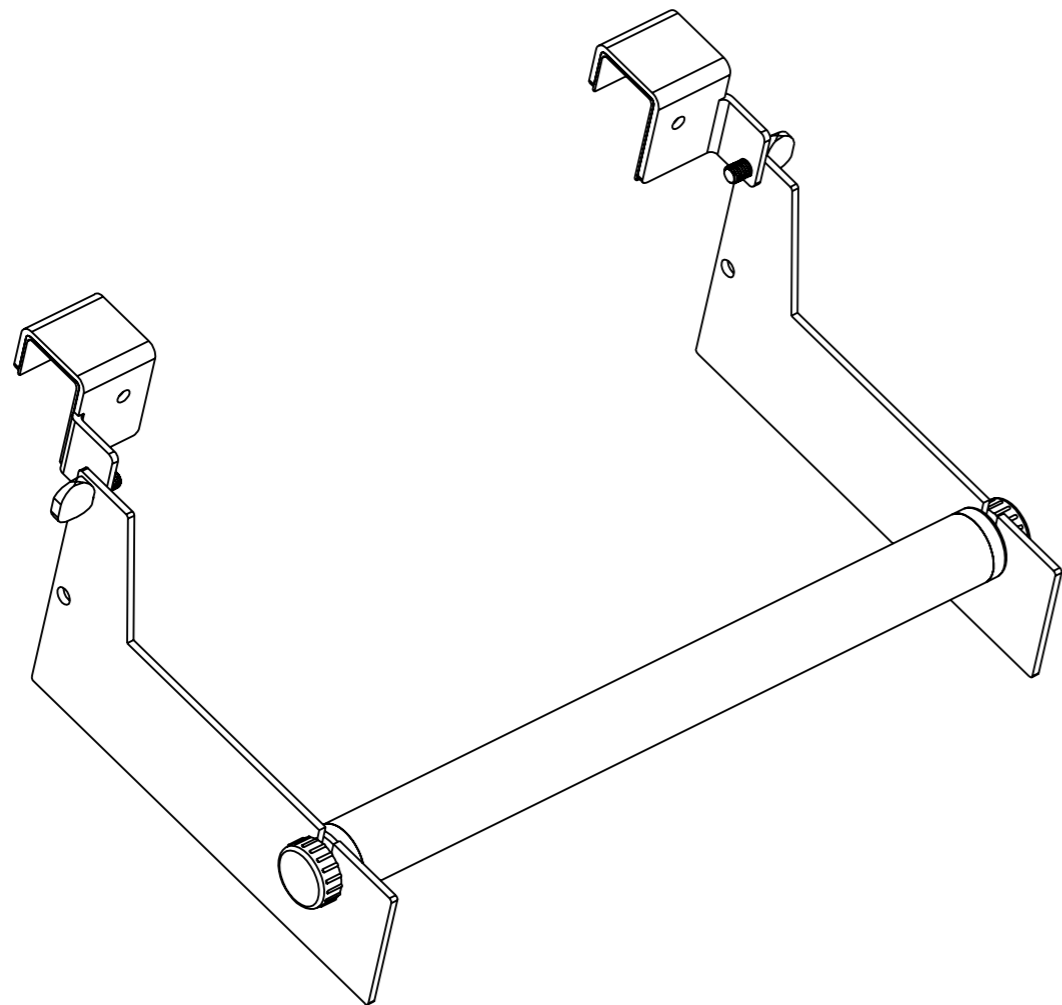
3



4

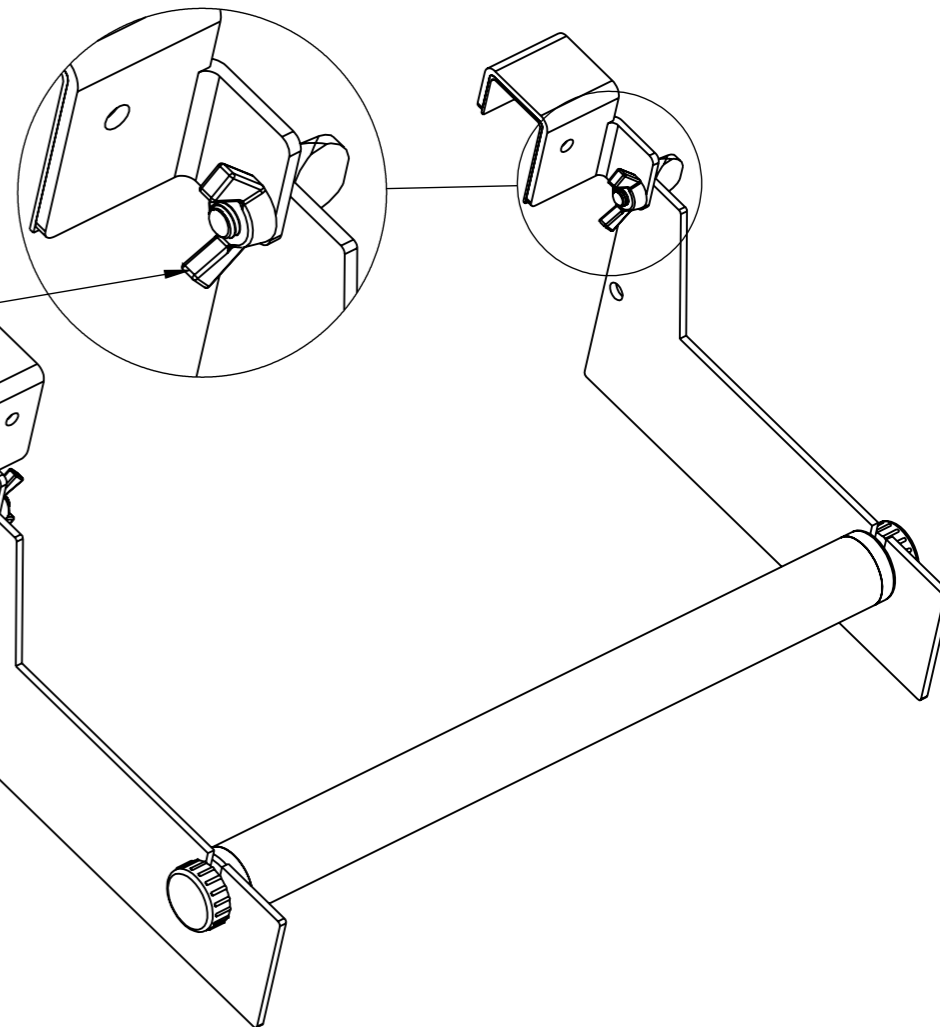


5



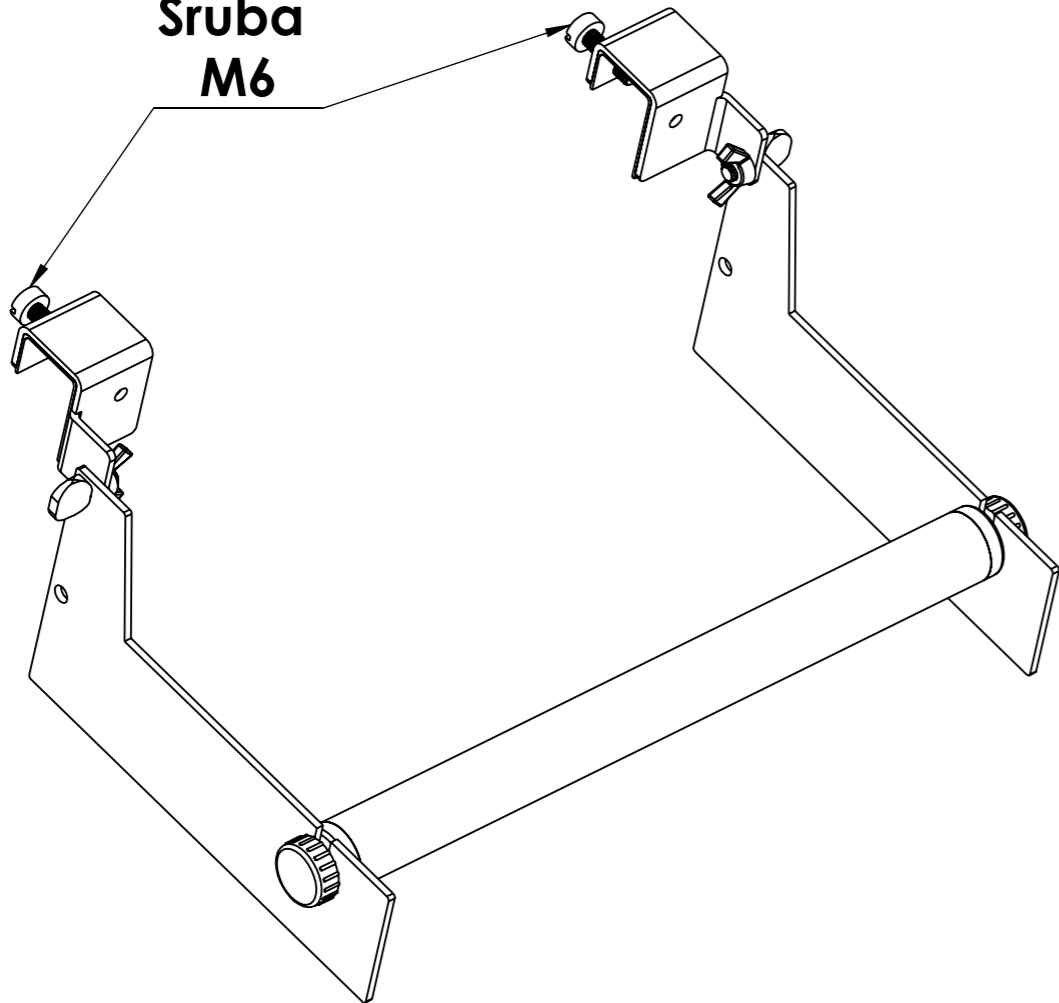
6

Nakrętka motylkowa M5

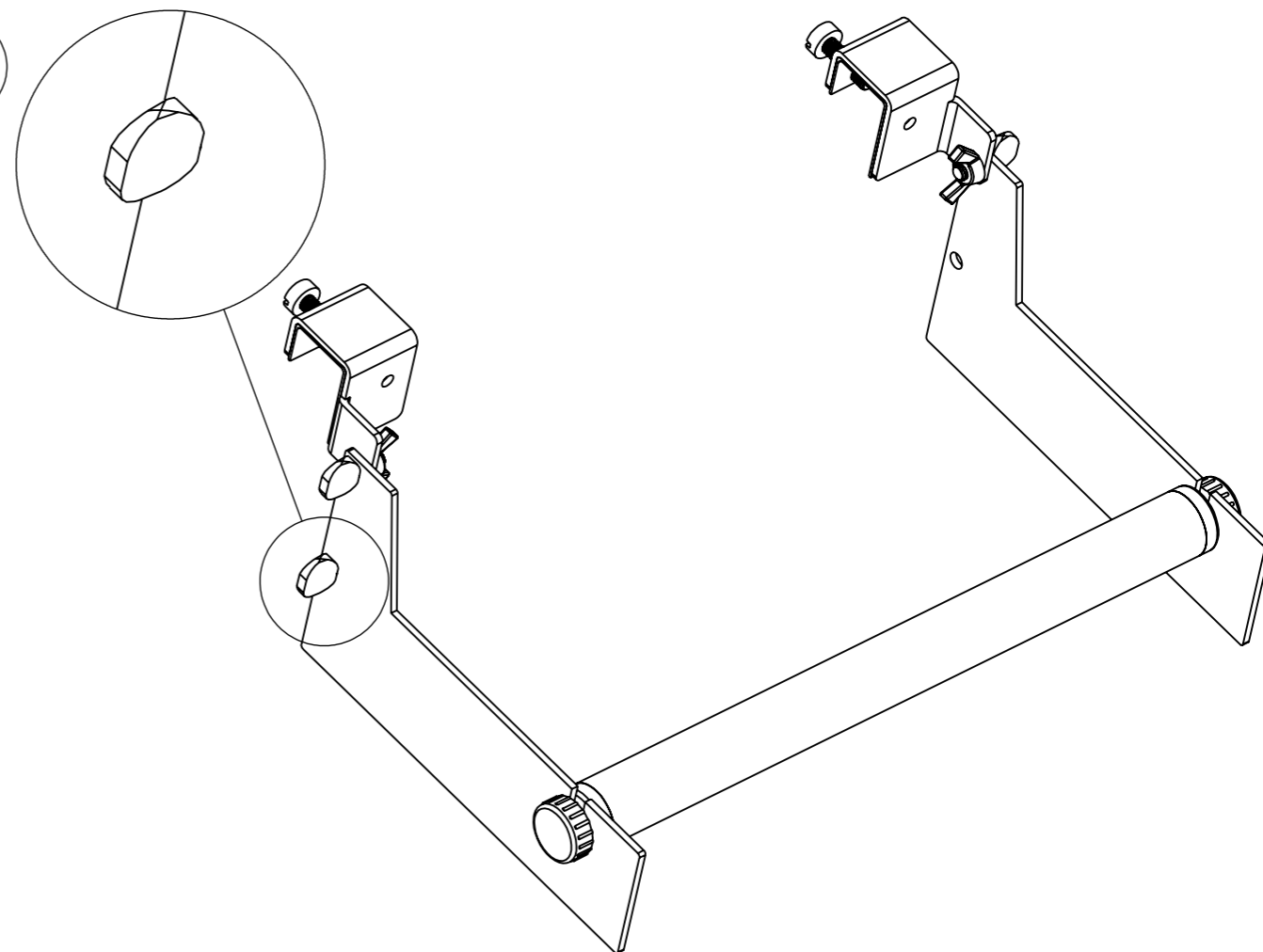


7

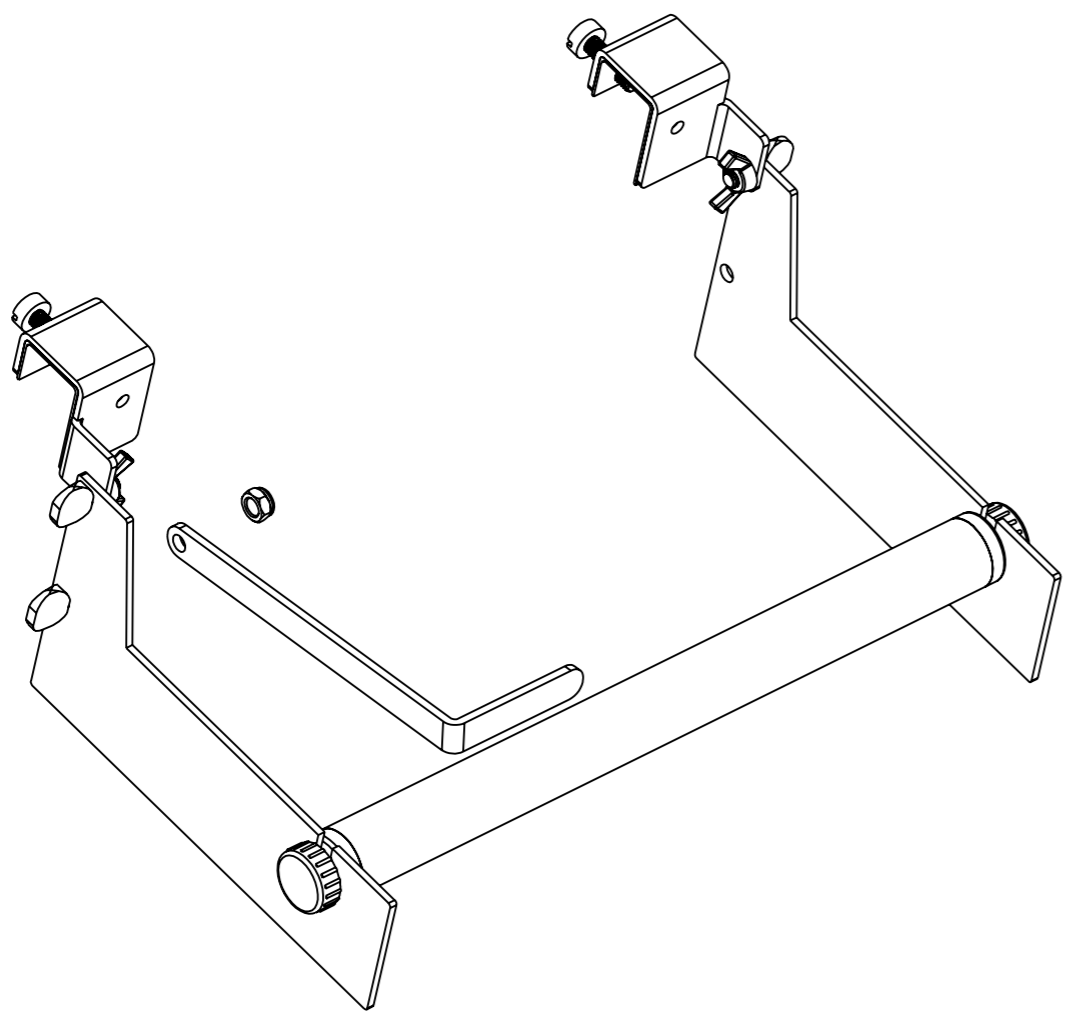
Śruba M6



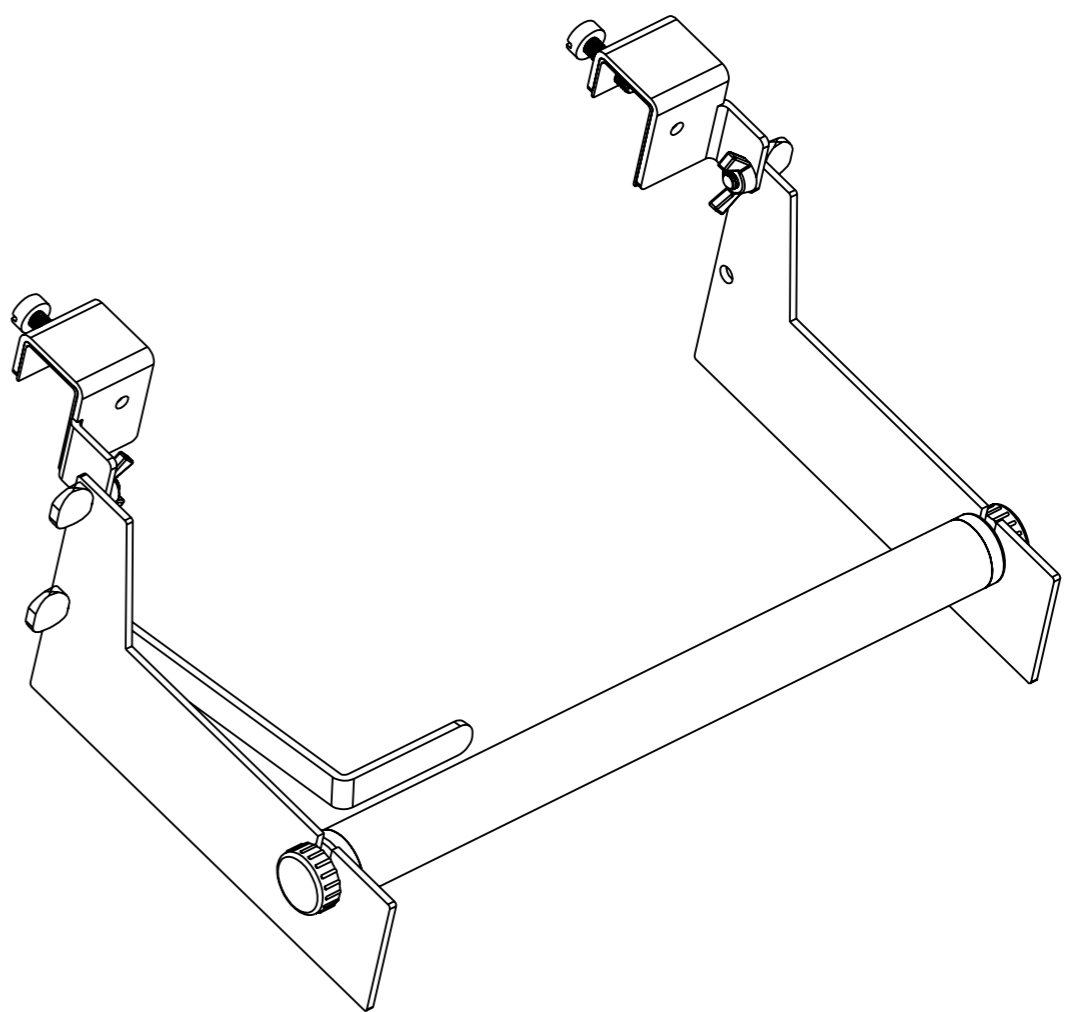
8



9



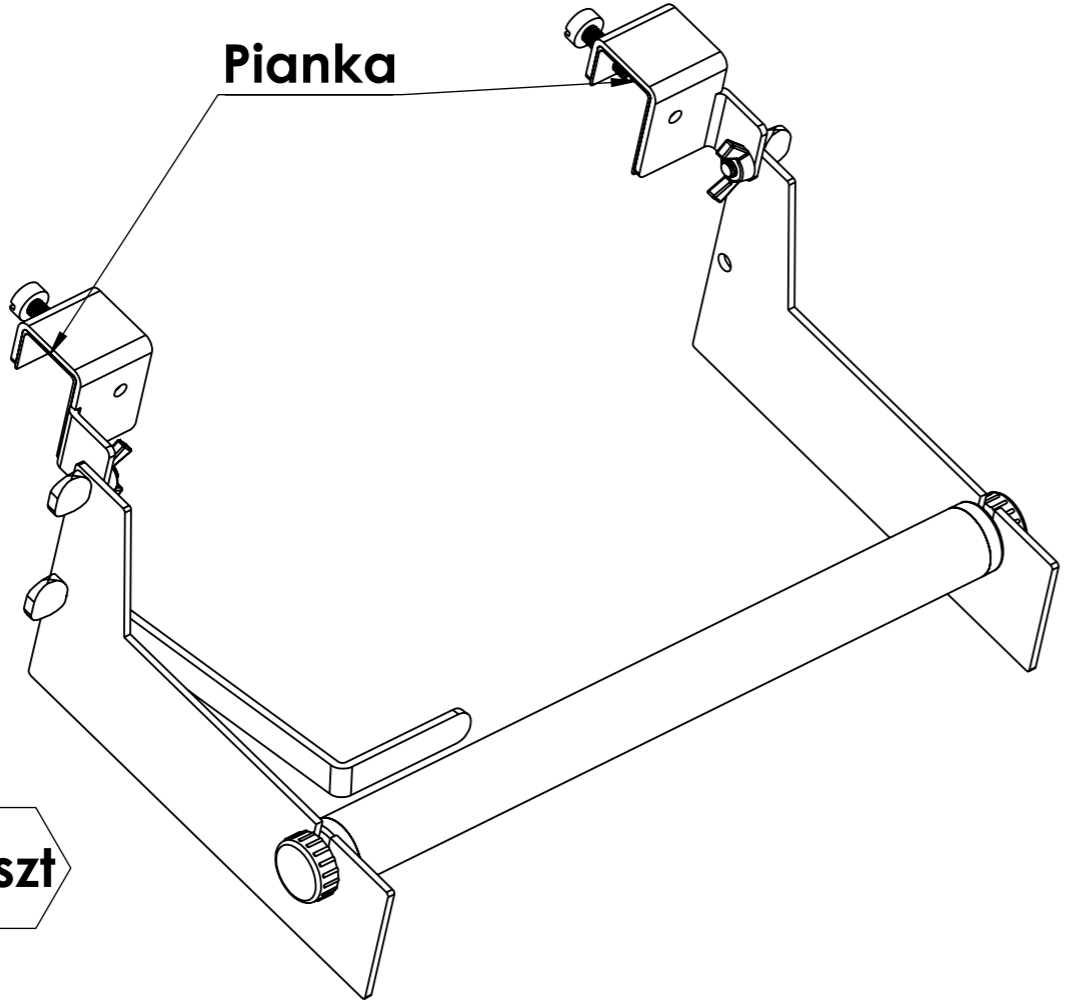
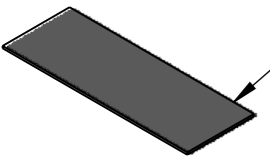
10



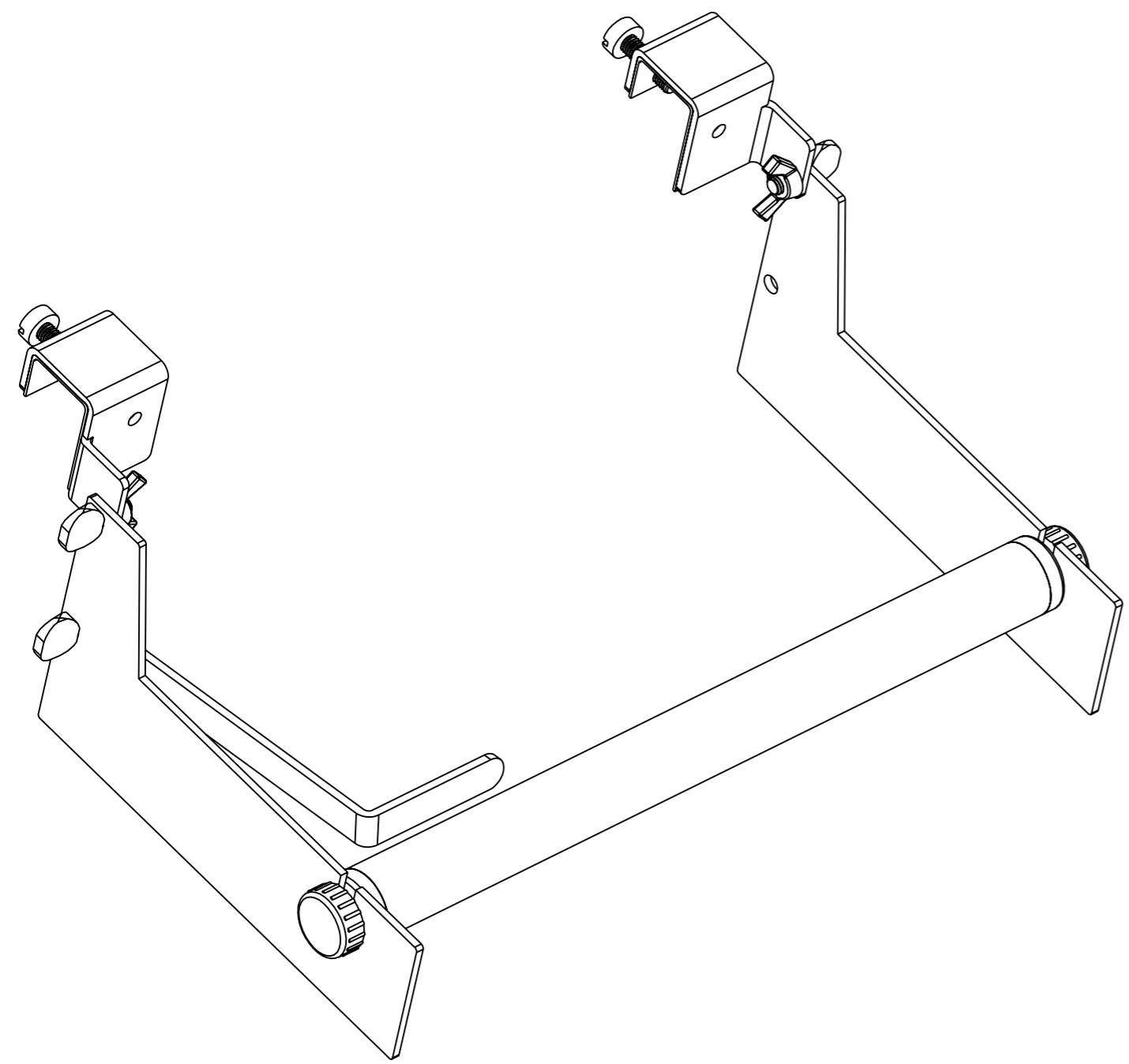
11

Pianka

2 szt



Wersja - z zaczepami



Wersja - do przykręcenia

