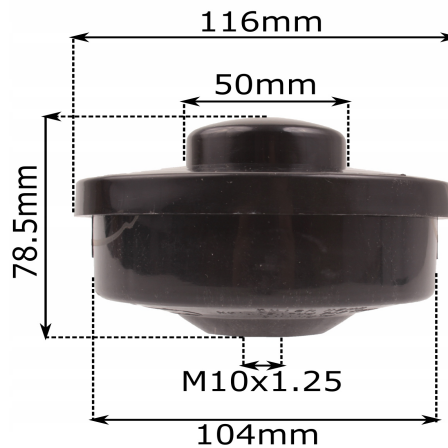


Głowica Kosy Spalinowej Żyłkowa NAC Demon Kompletna M10x1.25 Uniwersalna

Galeria Produktu



Opis Produktu

UNIWERSALNA GŁOWICA ŻYŁKOWA DO KOSY SPALINOWEJ

Kompletna głowica żyłkowa z gwintem M10 x 1.25 to idealne rozwiązanie dla właścicieli kos spalinowych. Produkt pasuje do 99% modeli dostępnych na rynku - od popularnych marek marketowych po chińskie odpowiedniki. Głowica jest fabrycznie wyposażona w nawiniętą żyłkę, dzięki czemu możesz rozpocząć pracę natychmiast po montażu. Model ten sprawdzi się zarówno w przydomowych ogrodach, jak i na większych działkach.

⚙️ PARAMETRY TECHNICZNE

Indeks produktu: 50-059

Gwint: Lewy M10 Skok gwintu: 1.25 mm Maksymalne obroty: 10 000 RPM Waga: 0.30 kg Maksymalna grubość żyłki: 2.4 mm Obudowa: tworzywo sztuczne Zasilanie: spalinowe Rodzaj: kosa

Parametry Techniczne

LSP_CZESCI

Parametr	Wartość
Kod producenta	GŁOWICA Z ŻYŁKĄ DO KOSY CZARNA TANIA KOSA NAC
Marka	LSP
Zasilanie	spalinowe
Waga narzędzia	0.3
Rodzaj	kosa
Stan	Nowy
Stan opakowania	oryginalne