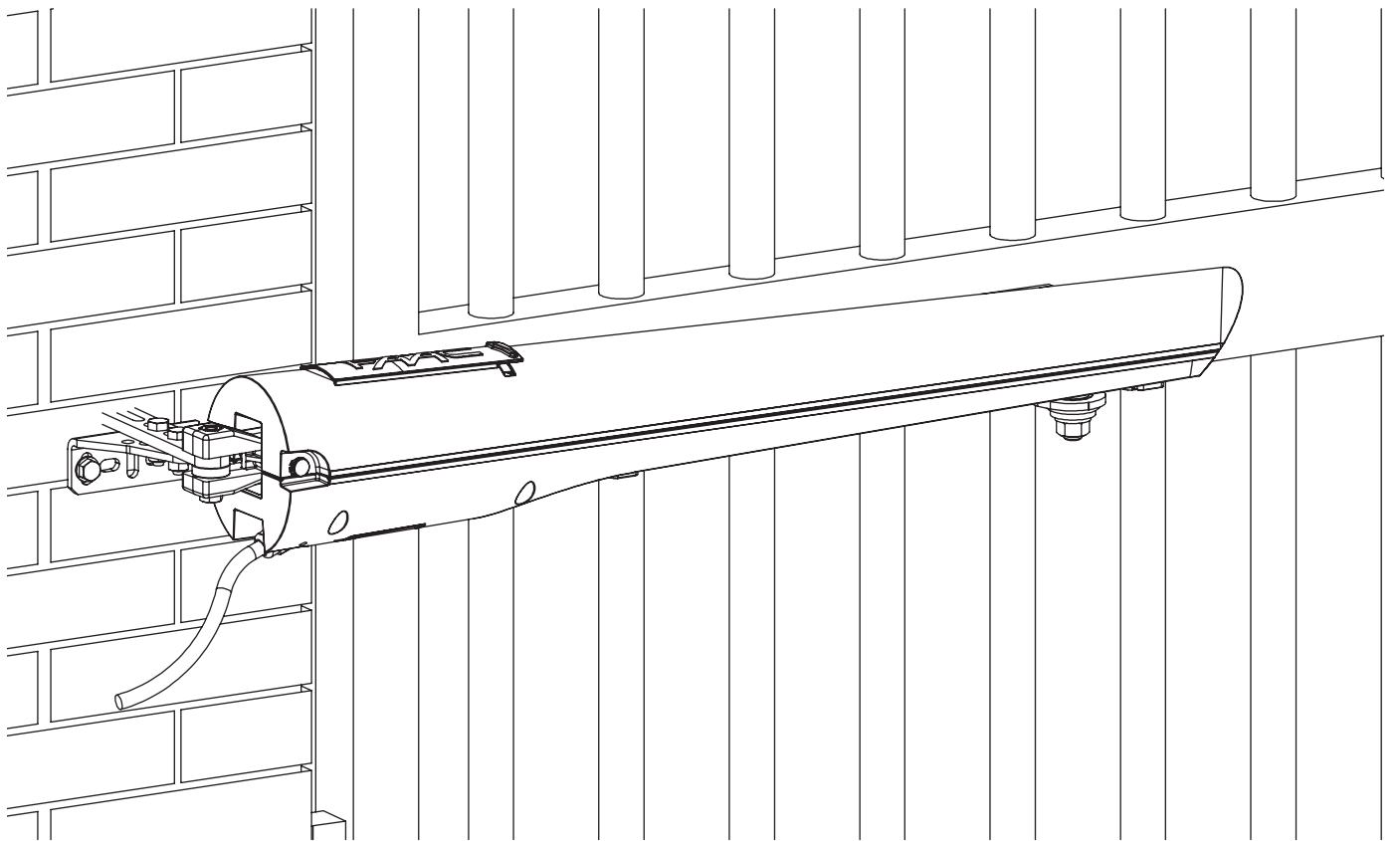


S418



FAAC

EUROPEJSKA DEKLARACJA ZGODNOŚCI URZĄDZENIA (DYREKTYWA 98/37/EC)

Producent: FAAC S.p.A.

Adres: Via Benini, 1 - 40069 Zola Predosa - Bolonia - WŁOCHY

Deklaruje, że: Napęd S418

- został zbudowany w celu zamontowania w urządzeniu lub połączenia z innym podzespołem, w wyniku czego powstanie urządzenie zgodne z Dyrektywą 98/37/EC;
- spełnia podstawowe wymogi bezpieczeństwa określone w następujących dyrektywach EEC:
 - Dyrektywa dotycząca niskiego napięcia 2006/95/EC.
 - Dyrektywa zgodności elektromagnetycznej 2004/108/EC.

a także oświadcza, że zabrania się użytkowania niniejszego urządzenia po połączeniu z innym urządzeniem lub wykorzystaniu jako podzespołu urządzenia, dla którego nie potwierdzono zgodności z warunkami Dyrektywy 89/392/EEC z późniejszymi zmianami określonymi we włoskich przepisach dekretem prezydenckim nr 459 z 24 lipca 1996 r.

Bolonia, 6 marca 2009 r.


Dyrektor zarządzający
A. Marcellan

WAŻNE INFORMACJE DLA INSTALATORA

OGÓLNE ZASADY BEZPIECZEŃSTWA



UWAGA! Przeczytanie poniższych zaleceń jest bardzo ważne dla zapewnienia bezpieczeństwa. Nieprawidłowa instalacja lub niewłaściwe użytkowanie stwarzają poważne zagrożenie dla obsługujących.

1. Przeczytaj uważnie instrukcję przed rozpoczęciem instalacji produktu.
2. W miejscu dostępnym dla dzieci nie pozostawiaj materiałów pakunkowych (plastik, styropian itp.), ponieważ stanowią one potencjalne źródło zagrożenia.
3. Zachowaj te zalecenia do wykorzystania w przyszłości.
4. Ten produkt został zaprojektowany i wyprodukowany wyłącznie w celu użytkowania zgodnie z przeznaczeniem opisanym w niniejszej dokumentacji. Wykorzystywanie w innym celu, nie określonym tutaj, może niekorzystnie wpływać na stan techniczny i działanie produktu i stanowi potencjalne źródło zagrożenia.
5. Firma FAAC nie ponosi odpowiedzialności za skutki nieprawidłowego użytkowania, niezgodnego z przeznaczeniem tego zautomatyzowanego systemu.
6. Nie instaluj sprzętu w otoczeniu o podwyższonym ryzyku wybuchu: obecność łatwopalnych gazów lub oparów jest poważnym zagrożeniem bezpieczeństwa.
7. Części mechaniczne muszą odpowiadać wymogom norm EN 12604 i EN 12605.
8. W krajach spoza Unii Europejskiej, aby osiągnąć odpowiedni poziom bezpieczeństwa, należy zapewnić zgodność ze wspomnianymi powyżej normami oraz przepisami prawnymi obowiązującymi w danym kraju.
9. Firma FAAC nie odpowiada za skutki wynikające z wad konstrukcyjnych napędzanych elementów lub za ich zniekształcenia, które mogą wystąpić podczas użytkowania.
10. Instalacja musi być zgodna z normami EN 12453 i EN 12445.
11. Przed rozpoczęciem jakichkolwiek prac z systemem należy odłączyć zasilanie elektryczne oraz baterie.
12. Główne źródło zasilania zautomatyzowanego systemu musi być wyposażone w wyłącznik wszystkich obwodów z przerwą o szerokości nie mniejszej niż 3mm. Zaleca się użycie bezpiecznika termicznego 6 A z wyłącznikiem wszystkich obwodów.
13. Należy się upewnić, że system jest wstępnie zabezpieczony wyłącznikiem różnicowym o progu 0,03 A.
14. Należy się upewnić, że system uziemienia jest prawidłowo zaprojektowany i podłączyć do niego wszystkie metalowe części obudowy.
15. Zautomatyzowany system ma wbudowane zabezpieczenia przed zgnieceniem oparte na pomiarach momentu obrotowego. Niezależnie od tego, należy sprawdzić zasięg ruchu zgodnie z normami określonymi w punkcie 10.
16. Mechanizmy zabezpieczające (norma EN 12978) zapewniają ochronę przed zagrożeniami związanymi z poruszaniem się ruchomych elementów mechanicznych, takimi jak zmiążdżenie, zaczepienie czy oderwanie.
17. Oprócz instalacji mechanizmów opisanych w punkcie 16, zalecane jest wykorzystanie przynajmniej jednej lampki sygnalizacyjnej w każdym systemie, a także zamontowanie znaku ostrzegawczego na strukturze ramy.
18. Firma FAAC nie odpowiada za bezpieczeństwo i sprawne działanie zautomatyzowanego systemu w przypadku zastosowania komponentów nie będących produktami FAAC.
19. Do serwisowania i konserwacji używaj wyłącznie oryginalnych części FAAC.
20. Nie próbuj w żaden sposób modyfikować komponentów zautomatyzowanego systemu.
21. Instalator powinien podać użytkownikowi wszelkie informacje dotyczące ręcznej obsługi systemu w sytuacji awaryjnej oraz przekazać mu materiały z ostrzeżeniami dostarczone wraz z produktem.
22. Dzieci i osoby dorosłe nie powinny stać blisko działającego urządzenia.
23. Systemu nie powinny używać dzieci, osoby o ograniczonych możliwościach fizycznych, umysłowych i sensorycznych, a także osoby bez odpowiedniego doświadczenia lub koniecznego przeszkolenia.
24. Urządzenia zdalnego sterowania i włączniki impulsowe powinny być niedostępne dla dzieci, aby zapobiec przypadkowemu uruchomieniu systemu.
25. Przechodzenie między skrzydłami bramy jest dozwolone tylko, gdy jest ona w pełni otwarta.
26. Użytkownik nie może samodzielnie wykonywać żadnych czynności naprawczych lub serwisowych. W razie potrzeby należy skontaktować się z wykwalifikowanym personelem technicznym FAAC lub centrum serwisowym FAAC.
27. Czynności nieopisane w niniejszej instrukcji są niedozwolone.

Uwagi dotyczące czytania instrukcji

Przeczytaj całą instrukcję obsługi przed rozpoczęciem instalacji produktu.

Symbol  oznacza uwagi istotne dla bezpieczeństwa osób korzystających z systemu oraz dla sprawności technicznej tego systemu.

Symbol  oznacza uwagi dotyczące danych technicznych oraz działania produktu.

1. OPIS	<i>strona 5</i>
1.1. WYMIARY	<i>strona 5</i>
2. DANE TECHNICZNE	<i>strona 6</i>
3. INSTALACJA	<i>strona 6</i>
3.1. PRZYGOTOWANIA ELEKTRYCZNE (system standardowy)	<i>strona 6</i>
3.2. SPRAWDZENIE WSTĘPNE	<i>strona 6</i>
3.3. PARAMETRY INSTALACJI	<i>strona 6</i>
3.4. INSTALACJA SIŁOWNIKÓW	<i>strona 7</i>
3.5. PODŁĄCZANIE SIŁOWNIKA	<i>strona 8</i>
3.6. WYŁĄCZNIKI MECHANICZNE	<i>strona 8</i>
4. TEST ZAUTOMATYZOWANEGO SYSTEMU	<i>strona 9</i>
5. OBSŁUGA RĘCZNA	<i>strona 9</i>
5.1. PRZYWRACANIE NORMALNEGO DZIAŁANIA	<i>strona 9</i>
6. ZASTOSOWANIA SPECJALNE	<i>strona 9</i>
7. SERWIS I KONSERWACJA	<i>strona 9</i>
8. NAPRAWY	<i>strona 9</i>
9. AKCESORIA	<i>strona 9</i>

ZAUTOMATYZOWANY SYSTEM S418

1. OPIS

Zautomatyzowany system napędowy S418 do bram skrzydłowych wykorzystuje siłowniki elektromechaniczne, które wymuszają ruch obrotowy skrzydeł bramy za pośrednictwem śrub ślimakowych.

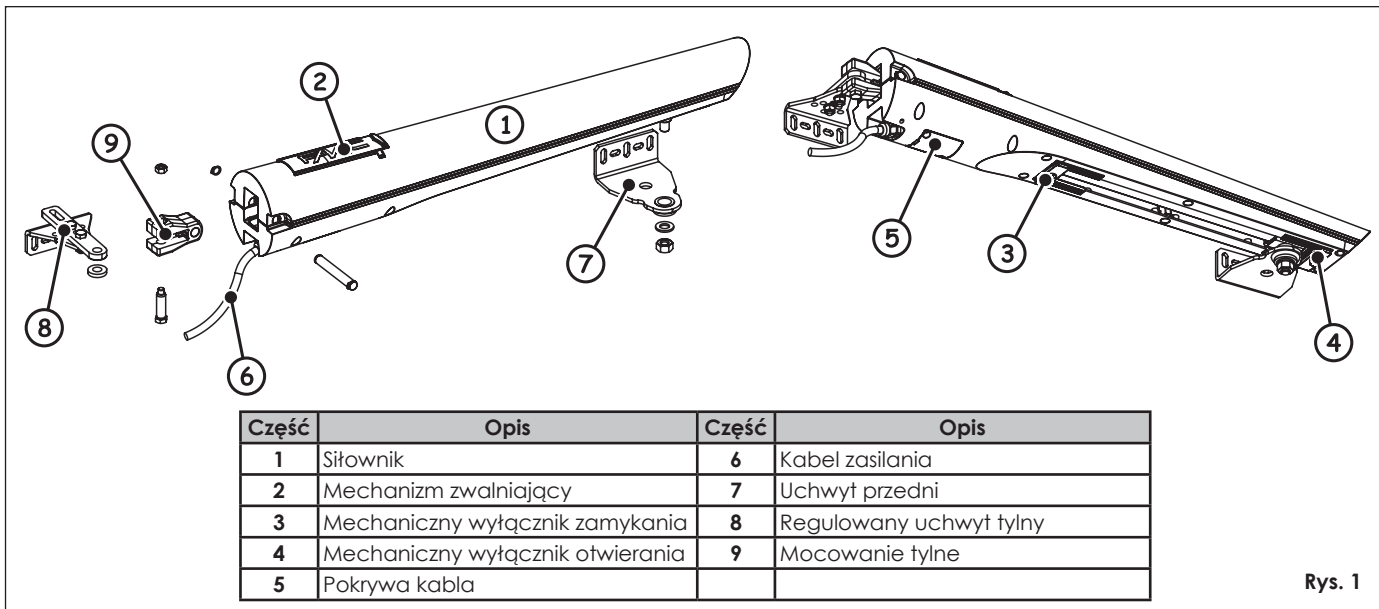
Nieodwracalny system zapewnia mechaniczne zablokowanie skrzydła, kiedy silnik zatrzymuje się. Łatwy w użyciu mechanizm zwalniający umożliwia ruch skrzydła bramy w przypadku awarii lub braku zasilania.

Dzięki zasilaniu niskonapięciowemu do systemu można podłączyć baterie przydatne przy tymczasowym braku zasilania. Regulowany uchwyty tylny pozwala na instalację siłownika jako napędu różnego typu bram.

⚠ Prawidłowe działanie i opisane funkcje można zapewnić tylko używając akcesoriów, mechanizmów zabezpieczających i jednostki sterowania FAAC.

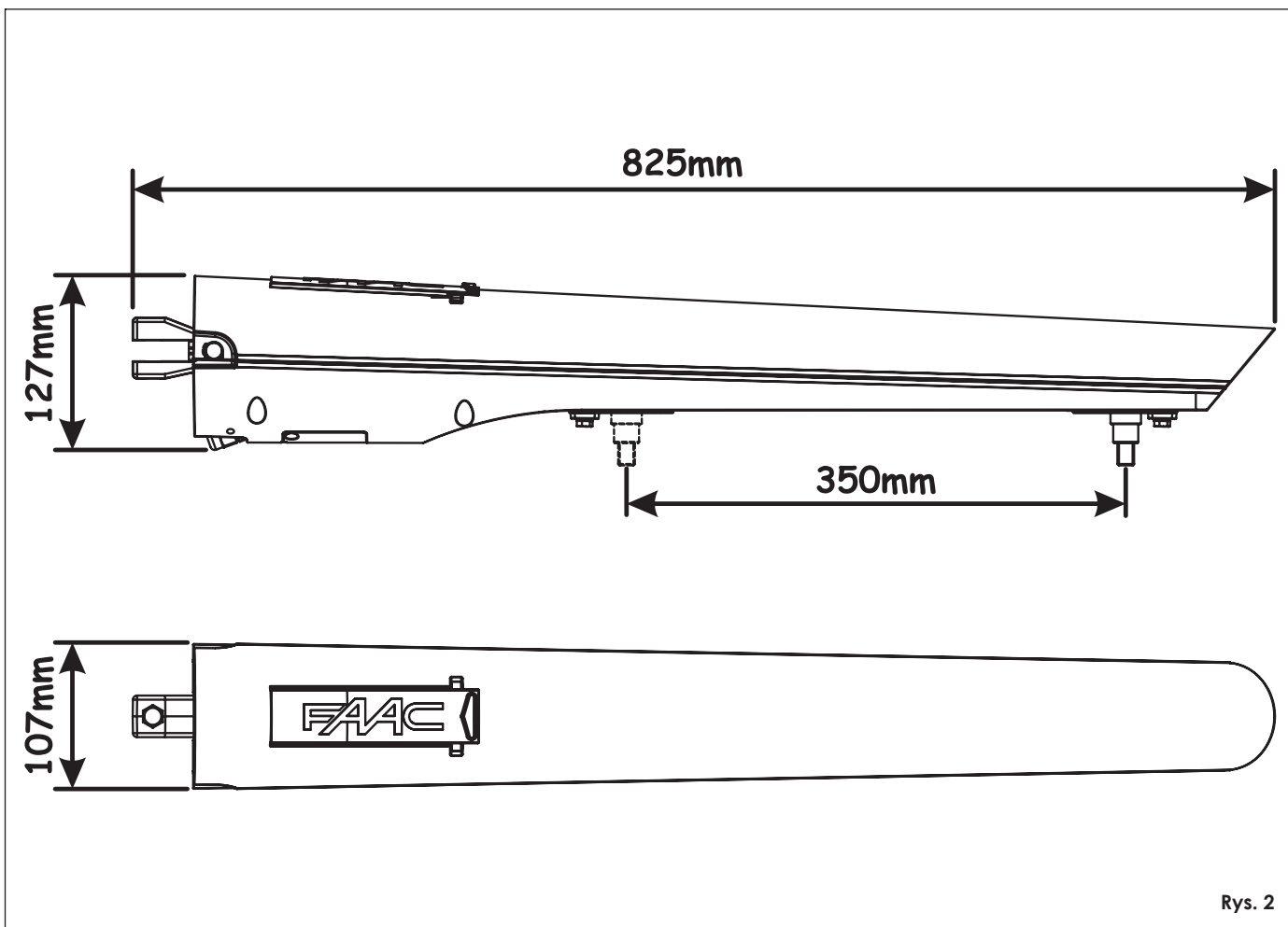
Brak sprzęgła mechanicznego powoduje konieczność wykorzystania jednostki sterowania z regulowanym sprzęgłem elektronicznym w celu realizacji wymaganych funkcji systemu zapobiegającego zmiążdżeniom.

Zautomatyzowany system S418 zaprojektowano i skonstruowano do napędu bram dostępowych do zabudowań mieszkalnych; nie należy wykorzystywać systemu w innych celach.



POLSKI

1.1. WYMIARY



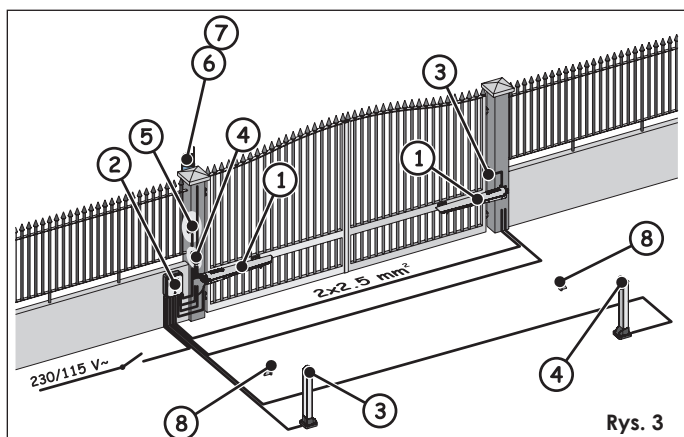
2. DANE TECHNICZNE

Dane techniczne	S418
Zasilanie (V, prąd stały)	24
Moc nominalna (W)	35
Pobór prądu (A)	1,5
Maksymalna siła ciągu (daN)	180
Skok tłoka (mm)	350 [ⓐ]
Prędkość (cm/s)	1,8
Maksymalna długość skrzydła (m)	2,7 [ⓑ]
Rodzaj i częstotliwość użytkowania przy 20°C	80 cykli/dzień
Kolejne cykle przy 20°C	30
Temperatura otoczenia pracy (°C)	-20 +55
Ciężar siłownika (kg)	6
Klasa ochrony	IP54
Wymiary siłownika	Zobacz rys. 2

ⓐ Jeśli nie są używane mechaniczne wyłączniki otwierania i zamykania to skok tłoka siłownika wynosi 390 mm.
 ⓑ Skrzydła o długości powyżej 2,3 m wymagają zainstalowania odpowiedniego zamka elektrycznego.

3. INSTALACJA

3.1. PRZYGOTOWANIA ELEKTRYCZNE (system standardowy)



Rys. 3

Część	Opis	Kable
1	Siłowniki	Dostarczone
2	Jednostka sterowania	3 x 1,5 mm ² (zasilanie)
3	Fotokomórki TX	4 x 0,5 mm ² (podwójny 2 x 0,5 mm ²)
4	Fotokomórki RX	2 x 0,5 mm ²
5	Selektor kluczykowy	2 x 0,5 mm ² (1 styk) 3 x 0,5 mm ² (2 styki)
6	Lampa sygnalizacyjna	2 x 1,5 mm ²
7	Antena zewnętrzna	Kabel koncentryczny
8	Wyłączniki mechaniczne	

Kable elektryczne należy umieścić w odpowiednich, sztywnych lub giętkich ostonkach.

Aby zapobiec interferencji, zalecamy odseparowanie akcesoriów niskonapięciowych i kabli podłączeniowych sterowania od kabli zasilających przez umieszczenie ich w oddzielnych ostonkach.

3.2. SPRAWDZENIE WSTĘPNE

Do prawidłowego działania zautomatyzowanego systemu muszą być spełnione następujące wymagania, dotyczące konstrukcji istniejącej lub instalowanej bramy:

- Części mechaniczne muszą odpowiadać wymogom standardów EN 12604 i EN 12605.
- Długość skrzydeł bramy nie może być większa od określonej w danych technicznych napędu (punkt 2).
- Konstrukcja skrzydeł bramy musi być odpowiednio wytrzymała i sztywna do montażu zautomatyzowanego systemu.
- Skrzydła bramy muszą się bez przeszkód poruszać w całym zakresie, bez ocierania lub zahaczania w żadnym miejscu.

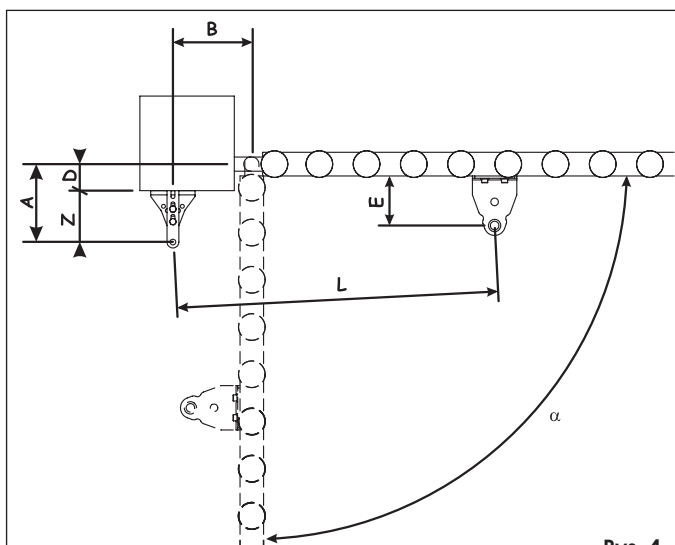
- Zawiasy muszą być odpowiednio wytrzymałe i w dobrym stanie technicznym.
- W ziemi muszą być zamontowane mechaniczne blokady otwierania i zamykania (nie jest to konieczne, jeśli używane są mechaniczne wyłączniki siłowników).

Zaleca się wykonanie wszystkich prac przy konstrukcji metalowej przed instalacją zautomatyzowanego systemu.

⚠ Konstrukcja bramy ma bezpośredni wpływ na niezawodność i bezpieczeństwo użytkowania zautomatyzowanego systemu.

3.3. PARAMETRY INSTALACJI

Wyznacz pozycję montażu siłownika korzystając z rysunku 4 i poniższej tabeli. W tym momencie warto określić, czy będą stosowane mechaniczne wyłączniki siłowników. Jeśli nie są one używane, zwiększa się skok tłoka siłownika i wartości **A** oraz **B** muszą ulec zmianie.



Rys. 4

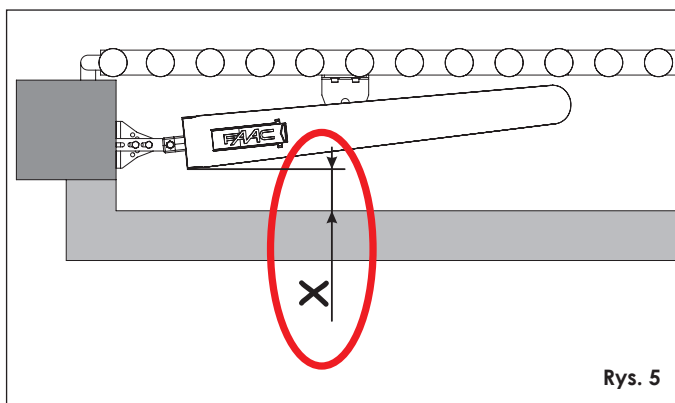
	α	A	B	C [ⓐ]	D [ⓑ]	Z [ⓒ]	L	E [ⓒ]
Z wyłącznikami mechanicznymi	90°	165	165	330	90	75	690	105
		175	175	350	90	85	690	105
Z mechanicznym wyłącznikiem otwierania	90°	175	165	340	100	75	708	105
		180	180	360	100	80	708	105
Bez wyłączników	90°	180	180	360	110	70	708	105
		110°	170	170	380	100	70	708

ⓐ Roboczy skok tłoka siłownika.

ⓑ Wartość maksymalna.

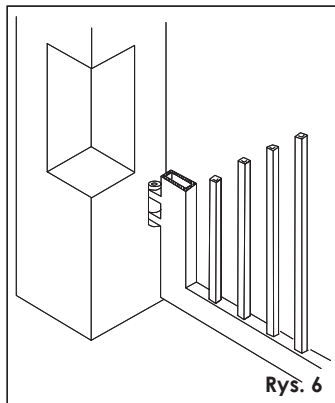
ⓒ Wartość minimalna.

⚠ Po zainstalowaniu siłownika sprawdź, czy wartość „X” na rysunku 5 jest większa niż 500 mm. Jeśli wartość „X” jest mniejsza niż 500 mm, trzeba przeprowadzić test uderzeniowy zgodnie z normą UNI EN 12445 w celu sprawdzenia, czy zmierzone wartości odpowiadają wymaganiom normy UNI EN 12453. Jeśli wartości te nie spełniają wymagań normy, to obszar MUSI być zabezpieczony odpowiednim mechanizmem zgodnym z normą UNI EN 12978.



Rys. 5

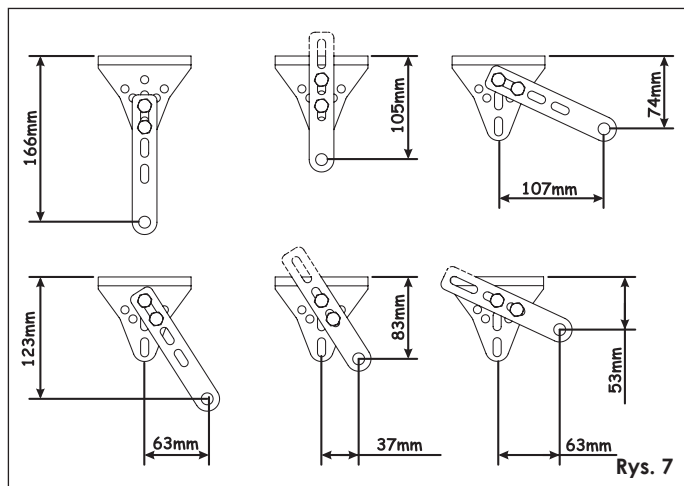
Jeśli rozmiar pilastra lub położenie zawiasów uniemożliwia instalację siłownika, to konieczne będzie przygotowanie zagłębienia w pilastrze w taki sposób, aby nie zmieniać wartości **A** (rysunek 6). Rozmiar zagłębienia musi umożliwić łatwą instalację siłownika, jednocześnie nie ograniczając zakresu jego ruchu obrotowego i zapewniając dostęp do mechanizmu zwalniającego.



Rys. 6

Tylny uchwyt, regulowany w różnych pozycjach, umożliwia procedurę instalacji przez dostosowanie do różnych typów bram i ograniczenie zakresu niezbędnych modyfikacji do odpowiadających wartościom instalacyjnym **A** i **B**. Na rysunku 7 pokazano różne pozycje ustawienia uchwyty; możliwe są również dowolne ustawienia pośrednie.

Po wybraniu pozycji umożliwiającej montaż uchwyty musi on być przymocowany za pomocą dwóch śrub.



Rys. 7

3.3.1. OGÓLNE ZASADY WYZNACZANIA WARTOŚCI INSTALACYJNYCH

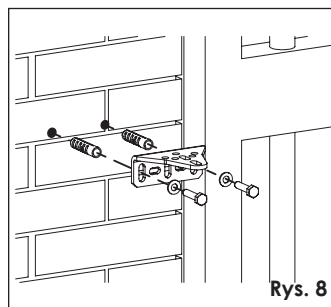
- Aby uzyskać otwarcie skrzydła pod kątem **90°**: **A+B=C**.
- Aby uzyskać otwarcie skrzydła pod kątem większym niż **90°**: **A+B<C**.
- **Mniejsze wartości A i B skutkują większymi prędkościami końcowymi ruchu skrzydeł.**
- **Ogranicz różnicę między wartością A i B do nie więcej niż 4 cm** — większa różnica powoduje odchylenia prędkości podczas ruchu skrzydeł przy otwieraniu i zamykaniu.
- Utrzymaj wartość **Z**, aby siłownik nie uderzał w pilastr.
- **Wyłączniki mechaniczne wpływają na pierwsze i ostatnie 50 mm skoku tłoka.** Niewykorzystanie pełnego skoku tłoka siłownika może ograniczać zakres regulacji lub uniemożliwić ją.

3.4. INSTALACJA SIŁOWNIKÓW

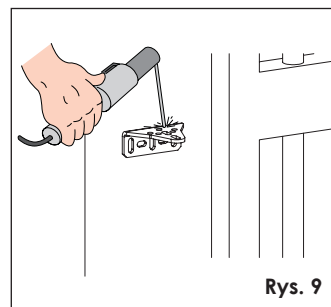
Aby prawidłowo zainstalować siłowniki, postępuj zgodnie z następującą procedurą:

1. Zamocuj nieruchomą część tylnego uchwyty w pozycji określonej wcześniej, używając odpowiedniego systemu mocowania. W przypadku żelaznych słupów uchwyt można przyspawać bezpośrednio do pilastra (zob. rys. 8 i 9).

Podczas montażu użyj poziomicy i upewnij się, że uchwyt jest idealnie wypoziomowany.

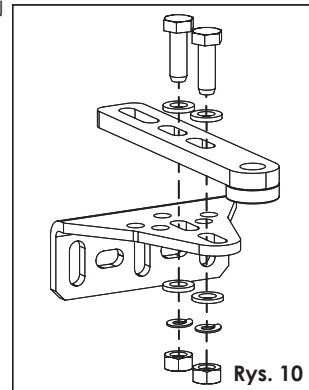


Rys. 8



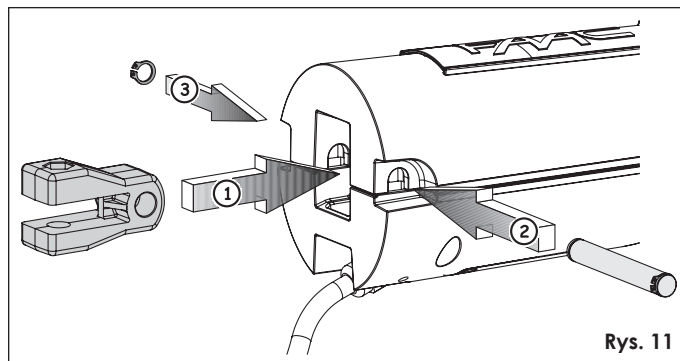
Rys. 9

2. Zamocuj tylny uchwyt, tak jak pokazano na rysunku 10, aby zachować wyznaczone wcześniej wartości **A** i **B**.



Rys. 10

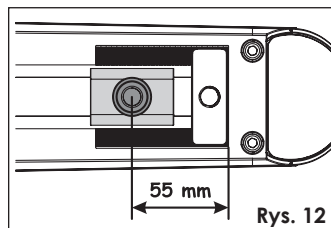
3. Załóż tylne mocowanie siłownika, jak pokazano na rysunku 11.



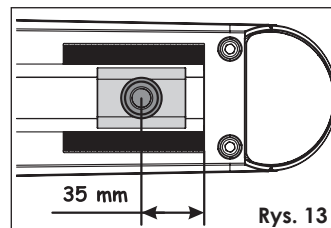
Rys. 11

4. Sprawdź, czy przednie mocowanie jest w położeniu pokazanym na rysunku 12 (z mechanicznym wyłącznikiem zamykania) lub na rysunku 13 (bez mechanicznego wyłącznika zamykania). Jeśli tak nie jest, do siłownika należy na chwilę podłączyć zasilanie, aby mocowanie znalazło się na swoim miejscu.

W tym celu można użyć baterii 12 V.

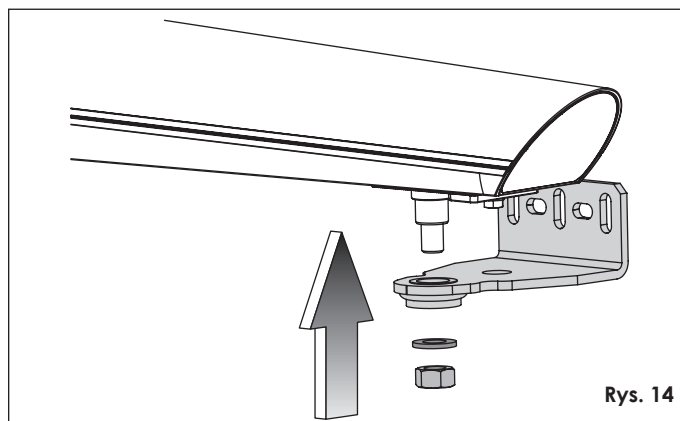


Rys. 12



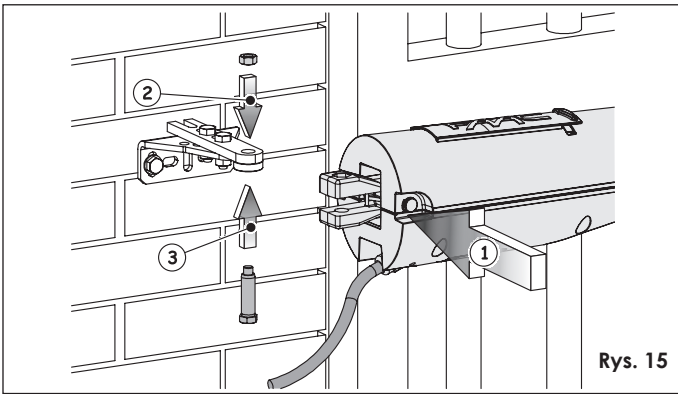
Rys. 13

5. Zamocuj przedni uchwyt, jak pokazano na rysunku 14.



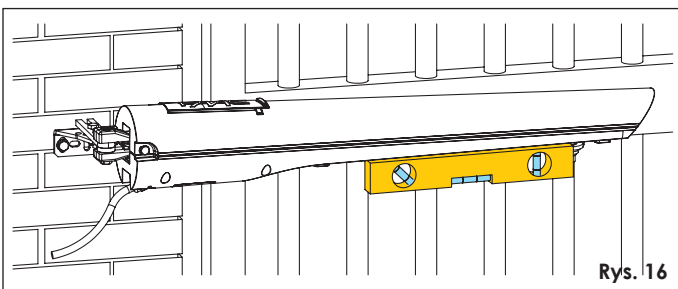
Rys. 14

6. Przymocuj siłownik do tylnego uchwyty, używając odpowiedniej śruby z nakrętką, co pokazano na rysunku 15.



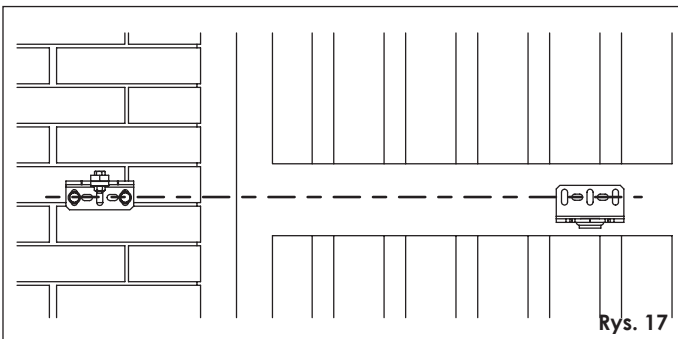
Rys. 15

7. Ustaw skrzydło bramy w pozycji zamknięcia.
 8. Ustaw siłownik wraz z odpowiednim uchwytem wzdłuż skrzydła.
 9. Używając poziomicy sprawdź, czy siłownik jest wypoziomowany, jak pokazano na rysunku 16, a następnie wstępnie przymocuj go zaciskami lub w dwoma spawami.



Rys. 16

- Oś otworów montażowych przedniego uchwyty musi być wyrównana z osią otworów montażowych tylnego uchwyty (zobacz rys. 17). Jeśli konstrukcja bramy uniemożliwia pewne mocowanie, to trzeba ją odpowiednio wzmocnić w celu uzyskania pewnego podparcia.



Rys. 17

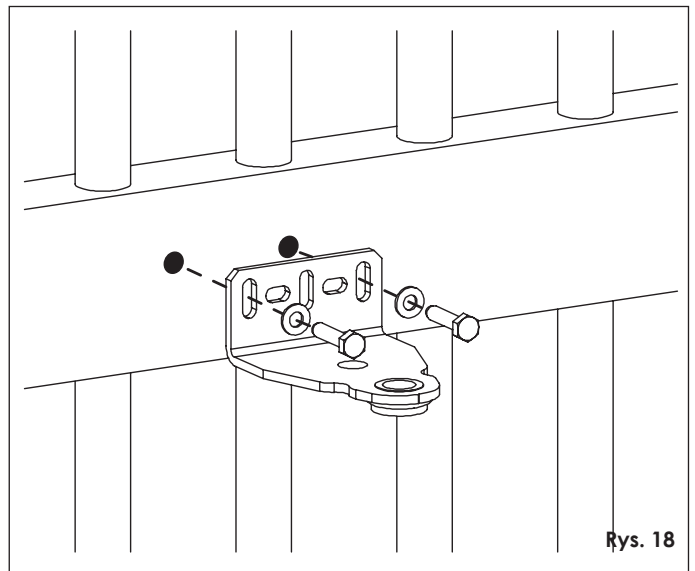
10. Przygotuj siłownik do obsługi ręcznej (zobacz część 5) i przesunij skrzydło bramy ręcznie, aby sprawdzić, czy daje się w pełni otworzyć, aż do zatrzymania na wyłączniku mechanicznym.

- Jeśli podczas próby siłownik uderzy o skrzydło bramy, można zwiększyć wartość E (zobacz rys. 4) do maksymalnie 115 mm, umieszczając odpowiednie podkładki dystansowe między uchwytem przednim i skrzydłem bramy.

11. Wykonaj niezbędne czynności korekcyjne i powtórz procedurę od punktu 9.

12. Ostatecznie zamocuj uchwyty przedni za pomocą odpowiedniego systemu montażowego, jak pokazano na rysunku 18.

- Jeśli uchwyty ma być na stałe przyspawany do skrzydła, to należy chwilowo odłączyć siłownik. Poczekaj na ostygnięcie uchwyty przed ponownym zamocowaniem siłownika.



Rys. 18

3.5. PODŁĄCZANIE SIŁOWNIKA

Siłownik jest dostarczany z podłączonym kablem. W razie konieczności wymiany kabla, trzeba zastosować kabel do instalacji zewnętrznych (np. H07RN-F).

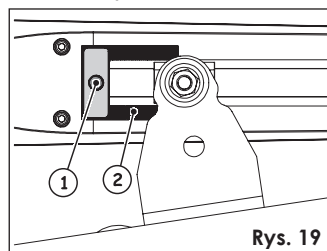
3.6. WYŁĄCZNIKI MECHANICZNE

Siłownik S418 jest standardowo wyposażony w mechaniczne wyłączniki otwierania i zamykania. Można je wykorzystać zamiast mechanicznych blokad skrzydła (montowanych w podłożu). Aby wyregulować wyłączniki, wykonaj następujące czynności:

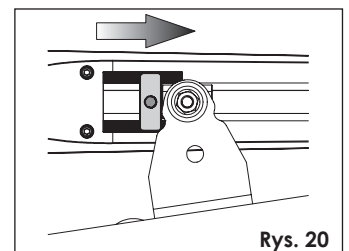
3.6.1. MECHANICZNY WYŁĄCZNIK OTWIERANIA

1. Przygotuj siłownik do obsługi ręcznej (zobacz część 5).
2. Ręcznie ustaw skrzydło w pozycji otwartej.
3. Poluzuj śrubę ① pokazaną na rysunku 19. Śruby nie trzeba całkowicie wykręcać.
4. Przesuń wyłącznik mechaniczny, aż znajdzie się tuż obok mocowania przedniego, co pokazano na rysunku 20.
5. Dokręć ponownie śrubę mocującą.

Wyłącznik mechaniczny jest połączony z mechanizmem zębatkowym (rys. 19, oznaczenie ②). W przypadku napotkania oporu podczas ruchu, sprawdź czy połączenie nie jest zablokowane. NIE UŻYWAJ SIŁY.



Rys. 19

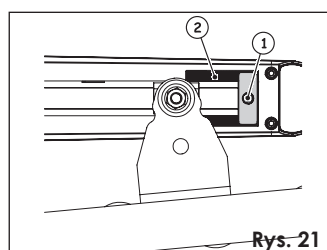


Rys. 20

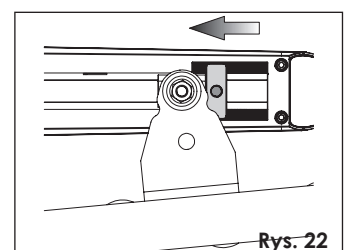
3.6.2. MECHANICZNY WYŁĄCZNIK ZAMYKANIA

1. Przygotuj siłownik do obsługi ręcznej (zobacz część 5).
2. Ręcznie ustaw skrzydło w pozycji zamkniętej.
3. Poluzuj śrubę ① pokazaną na rysunku 21. Śruby nie trzeba całkowicie wykręcać.
4. Przesuń wyłącznik mechaniczny, aż znajdzie się tuż obok mocowania przedniego, co pokazano na rysunku 22.
5. Dokręć ponownie śrubę mocującą.

Wyłącznik mechaniczny jest połączony z mechanizmem zębatkowym (rys. 21, oznaczenie ②). W przypadku napotkania oporu podczas ruchu, sprawdź czy połączenie nie jest zablokowane. NIE UŻYWAJ SIŁY.



Rys. 21



Rys. 22

4. TEST ZAUTOMATYZOWANEGO SYSTEMU

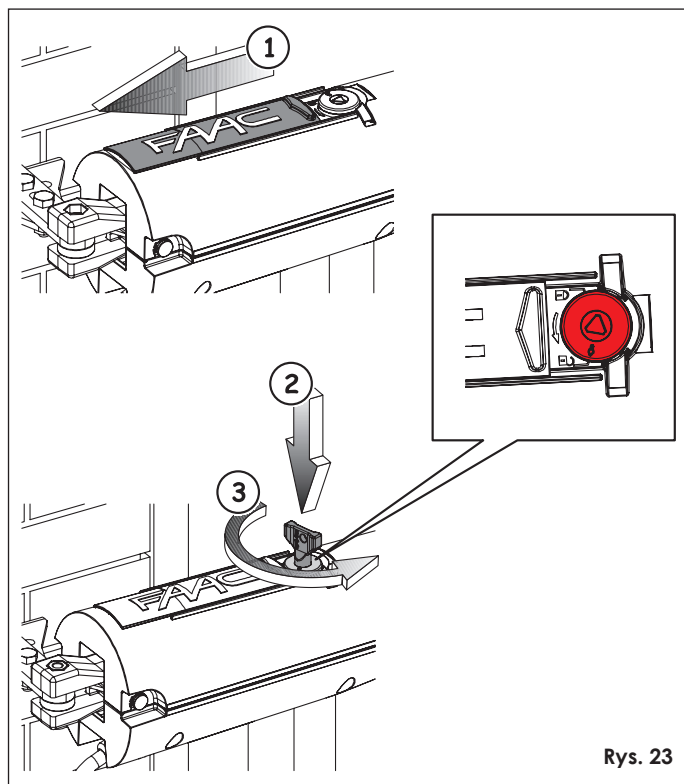
- Po podłączeniu wszystkich kabli elektrycznych, włącz zasilanie systemu i zaprogramuj jednostkę sterującą zgodnie z indywidualnymi wymaganiami (zapoznaj się z odpowiednią instrukcją).
- Przeprowadź test zautomatyzowanego systemu i wszystkich podłączonych akcesoriów, zwracając szczególną uwagę na mechanizmy zabezpieczające.
- Przekaż użytkownikowi końcowemu „Instrukcję obsługi” i poinformuj go, jak należy prawidłowo używać zautomatyzowanego systemu.

5. OBSŁUGA RĘCZNA

Jeśli zachodzi potrzeba ręcznego poruszenia systemu z powodu braku zasilania lub awarii siłownika, wykonaj następujące kroki, aby odblokować urządzenie:

1. Wyłącz zasilanie systemu, używając głównego wyłącznika różnicowego.
2. Odsuń osłonkę ① pokazaną na rysunku 23.
3. Włóż dostarczony kluczyk odblokowujący ② pokazany na rysunku 23 i przekręć go w kierunku przeciwnym do wskazówek zegara, aż do zatrzymania, rysunek 23 oznaczenie ③. Pozycja odblokowana jest oznaczona symbolem otwartej kłódki.
4. Przesuń skrzydło bramy ręcznie.

⚠ Aby siłownik pozostał w trybie obsługi ręcznej, mechanizm zwalniający musi pozostać w pozycji otwartej i nie wolno podłączać zasilania systemu.

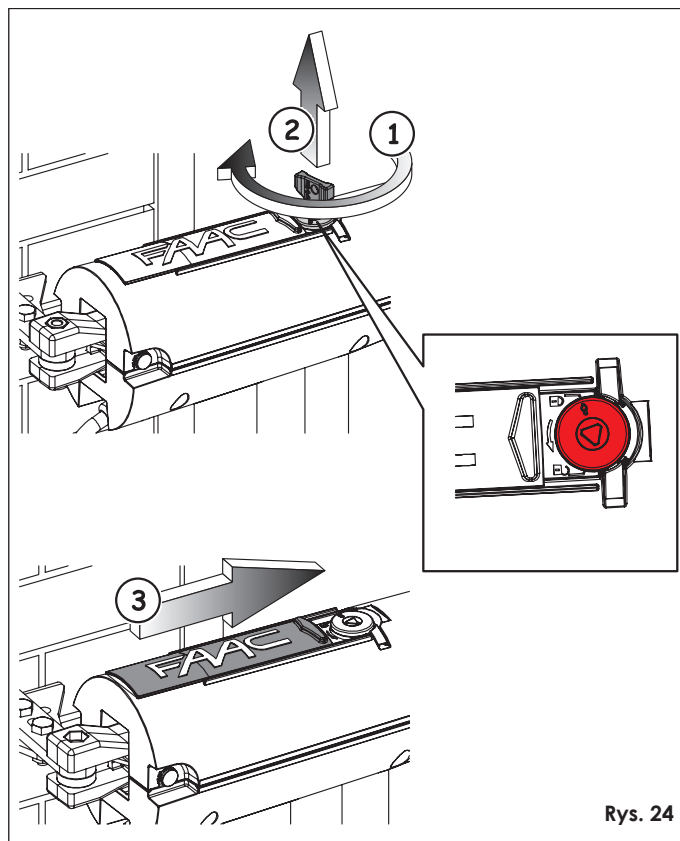


5.1. PRZYWRACANIE NORMALNEGO DZIAŁANIA

Aby powrócić do normalnego trybu działania, wykonaj następujące kroki

1. Upewnij się, że zasilanie systemu jest odłączone.
2. Przekręć kluczyk w kierunku zgodnym z ruchem wskazówek zegara, aż do zatrzymania rysunek 24 oznaczenia ②. Pozycja zablokowana jest oznaczona symbolem zamkniętej kłódki.
3. Zasuń osłonkę ③ pokazaną na rysunku 24.
4. Przesuwaj ręcznie skrzydło, aż poczujesz podłączenie urządzenia; skrzydło zaskoczy.
5. Podłącz zasilanie systemu i wykonaj kilka działań, aby sprawdzić, że wszystkie funkcje zautomatyzowanego systemu zostały przywrócone.

👉 W pierwszym cyklu działania siłownik może nie zwalniać prawidłowo. Poczekaj jednak do końca cyklu i wydaj ponownie polecenie otwarcia.



6. ZASTOSOWANIA SPECJALNE

Zastosowania w celach nie opisanych w niniejszej instrukcji są ZABRONIONE.

7. SERWIS I KONSERWACJA

Aby zapewnić prawidłowe działanie i długotrwałe bezpieczeństwo, należy wykonywać przeglądy systemu co sześć miesięcy, zwracając szczególną uwagę na mechanizmy zabezpieczające. W „Instrukcji obsługi” znajduje się formularz do rejestrowania czynności serwisowych i konserwacyjnych.

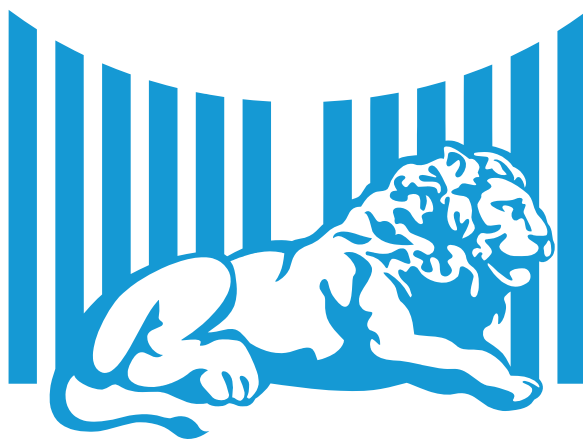
8. NAPRAWY

Użytkownikowi nie wolno samodzielnie wykonywać napraw i czynności serwisowych; muszą być one wykonywane przez wykwalifikowany personel firmy FAAC lub centra serwisowe FAAC.

9. AKCESORIA

Informacje o dostępnych akcesoriach można znaleźć w katalogu FAAC.

Opisy i ilustracje zawarte w niniejszej publikacji nie są wiążące. Firma FAAC, zachowując podstawowe funkcje sprzętu, zastrzega sobie jednocześnie prawo do dokonywania modyfikacji wymaganych ze względów technicznych lub handlowych, w dowolnym momencie bez wprowadzania zmian w bieżącej wersji publikacji.



FAAC

FAAC S.p.A.
Via Benini, 1
40069 Zola Predosa (BO) - WŁOCHY
Tel. 0039.051.61724 - Faks 0039.051.758518
www.faac.it
www.faacgroup.com



0005810806 - Rev. 0