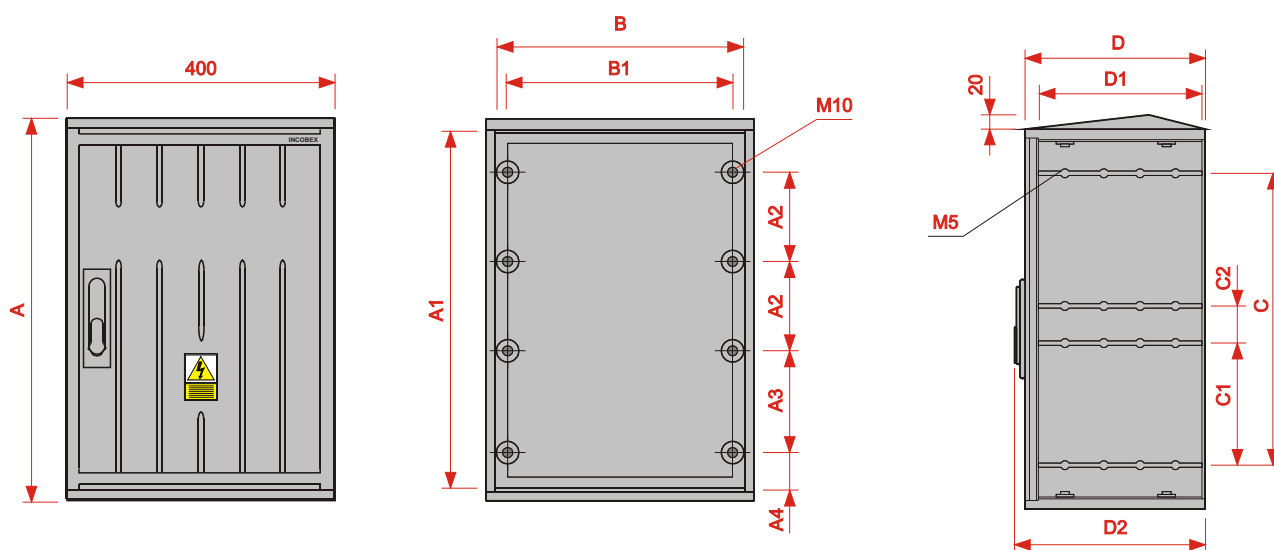


Typ	A	A1	A2	A3	A4	B	B1	C	C1	C2	D	D1	D2
ST 26x44 SST 26x44	440	400	-	-	-	225	-	235	-	-	250	225	275
ST 26x57 SST 26x57	570	530	-	-	-	225	-	450	-	-	250	225	275
ST 26x88 SST 26x88	880	840	185	240	75	225	190	675	235	205	250	225	275

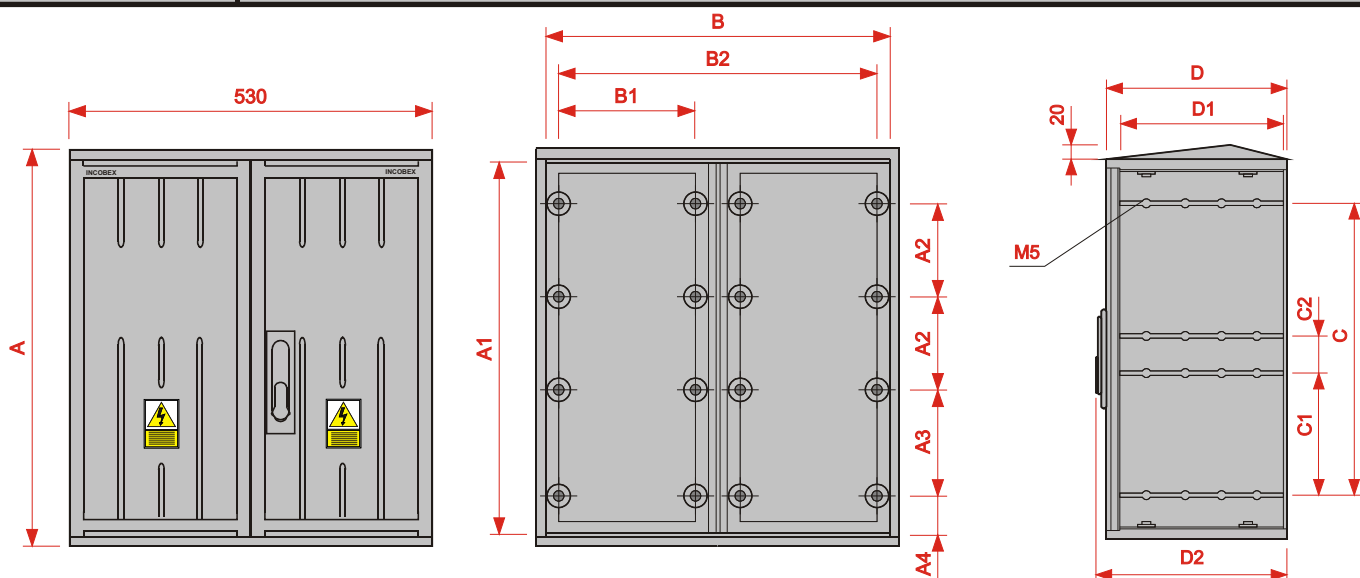


Typ	A	A1	A2	A3	A4	B	B1	C	C1	C2	D	D1	D2
ST 40x44 SST 40x44	440	400	-	-	-	360	-	350	-	-	250	225	270
ST 40x57 SST 40x57	570	530	-	-	-	360	-	450	-	-	250	225	270
ST 40x88 SST 40x88	880	840	185	240	75	360	325	675	235	205	250	225	270
ST 40x88 /32 SST 40x88 /32	880	840	185	240	75	360	325	675	235	205	320	295	340

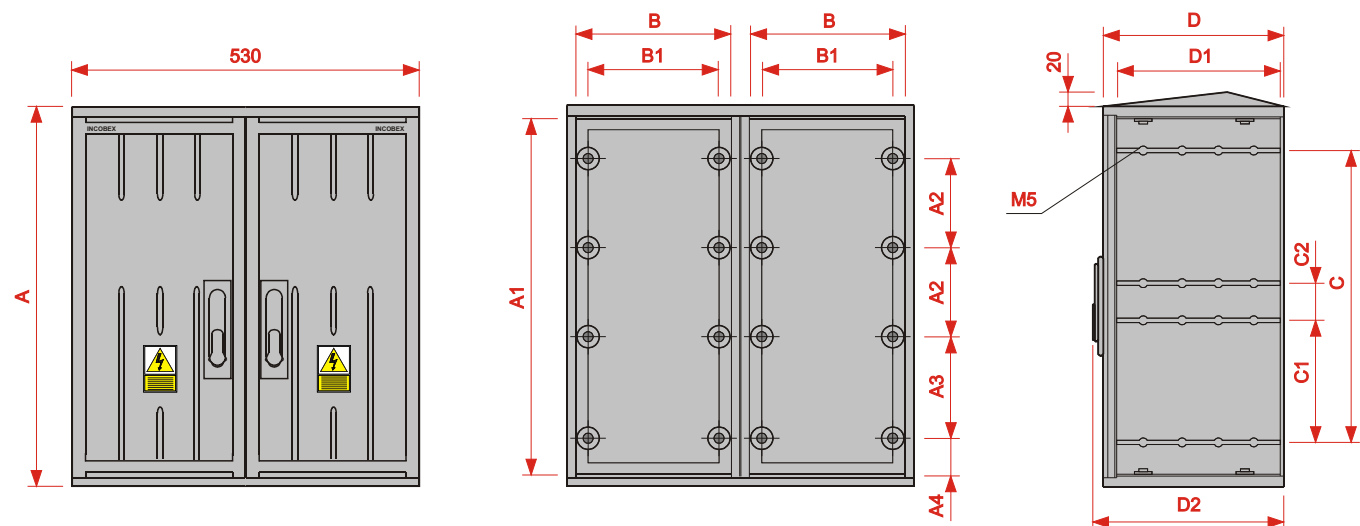
ST – obudowy z płaskim daszkiem

SST – obudowy ze skośnym daszkiem

Obudowy standardowo wyposażone są w zamek typu HS (HSS), obudowy o wys. 880 mm posiadają izolatory wsporcze pod szyny dla aparatów listwowych. Maksymalna głębokość montażu wynosi 215mm (285mm w obudowach o gł. 320mm).



Typ	A	A1	A2	A3	A4	B	B1	B2	C	C1	C2	D	D1	D2
ST 53x44 SST 53x44	440	400	-	-	-	490	-	-	235	-	-	250	225	270
ST 53x57 SST 53x57	570	530	-	-	-	490	-	-	450	-	-	250	225	270
ST 53x88 SST 53x88	880	840	185	240	75	490	190	455	675	235	205	250	225	270
ST 53x88 /32 SST 53x88 /32	880	840	185	240	75	490	190	455	675	235	205	320	295	340

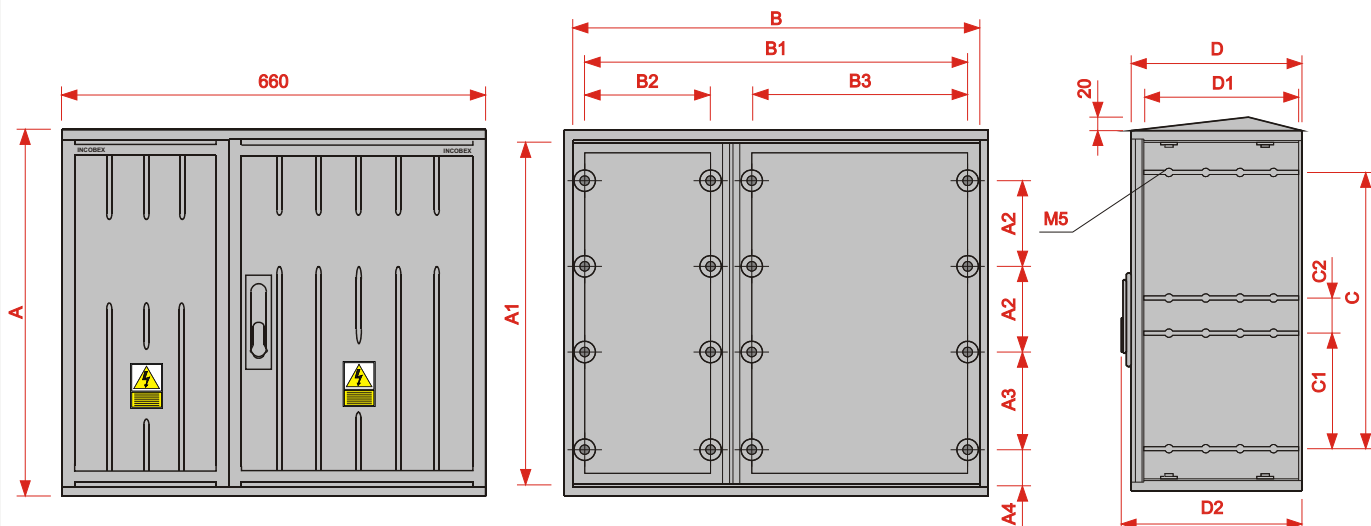


Typ	A	A1	A2	A3	A4	B	B1	C	C1	C2	D	D1	D2
ST 53x44 /2 SST 53x44 /2	440	400	-	-	-	225	-	350	-	-	250	225	270
ST 53x57 /2 SST 53x57 /2	570	530	-	-	-	225	-	450	-	-	250	225	270
ST 53x88 /2 SST 53x88 /2	880	840	185	240	75	225	190	675	235	205	250	225	270
ST 53x88 /2 /32 SST 53x88 /2 /32	880	840	185	240	75	225	190	675	235	205	320	295	340

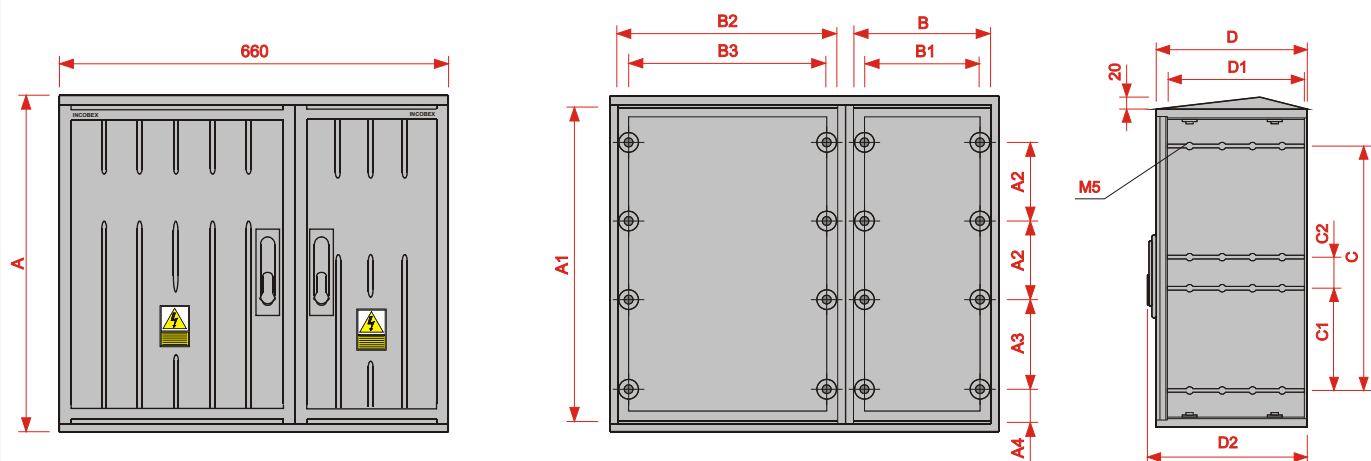
ST – obudowy z płaskim daszkiem

SST – obudowy ze skośnym daszkiem

Obudowy standardowo wyposażone są w zamek typu HS (HSS), obudowy o wys. 880 mm posiadają izolatory wsporcze pod szyny dla aparatów listwowych. Maksymalna głębokość montażu wynosi 215mm (285mm w obudowach o gł. 320mm).



Typ	A	A1	A2	A3	A4	B	B1	B2	B3	C	C1	C2	D	D1	D2
ST 66x44 SST 66x44	440	400	-	-	-	620	-	-	-	235	-	-	250	225	270
ST 66x57 SST 66x57	570	530	-	-	-	620	-	-	-	450	-	-	250	225	270
ST 66x88 SST 66x88	880	840	185	240	75	620	585	190	325	675	235	205	250	225	270
ST 66x88 /32 SST 66x88 /32	880	840	185	240	75	620	585	190	325	675	235	205	320	295	340

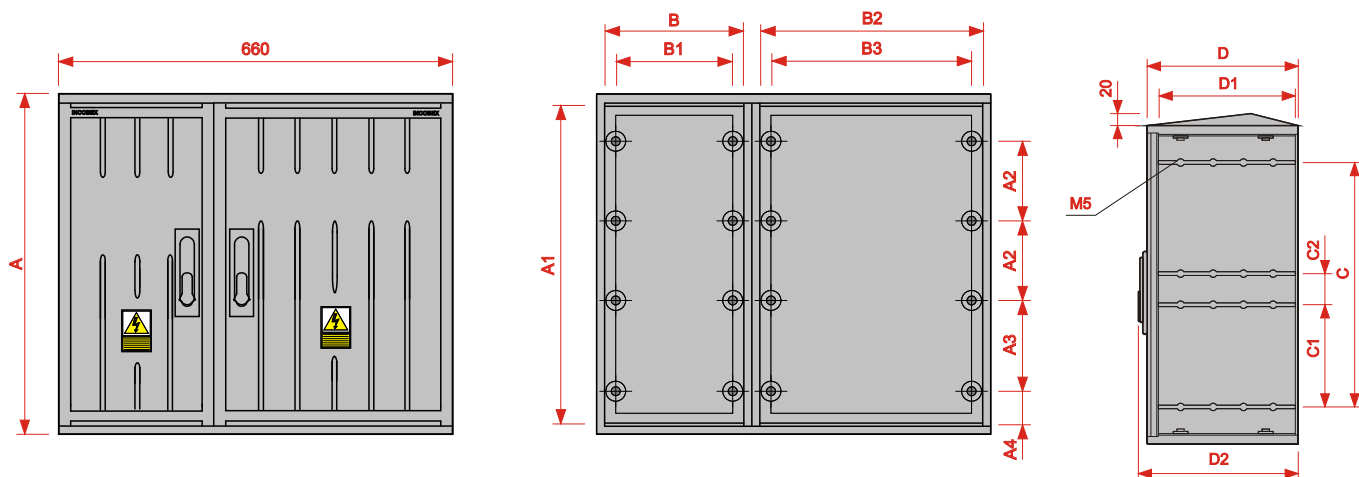


Typ	A	A1	A2	A3	A4	B	B1	B2	B3	C	C1	C2	D	D1	D2
ST 66x44/2L SST 66x44/2L	440	400	-	-	-	225	-	360	-	235	-	-	250	225	270
ST 66x57/2L SST 66x57/2L	570	530	-	-	-	225	-	360	-	450	-	-	250	225	270
ST 66x88/2L SST 66x88/2L	880	840	185	240	75	225	190	360	325	675	235	205	250	225	270
ST 66x88/2L /32 SST 66x88/2L /32	880	840	185	240	75	225	190	360	325	675	235	205	320	295	340

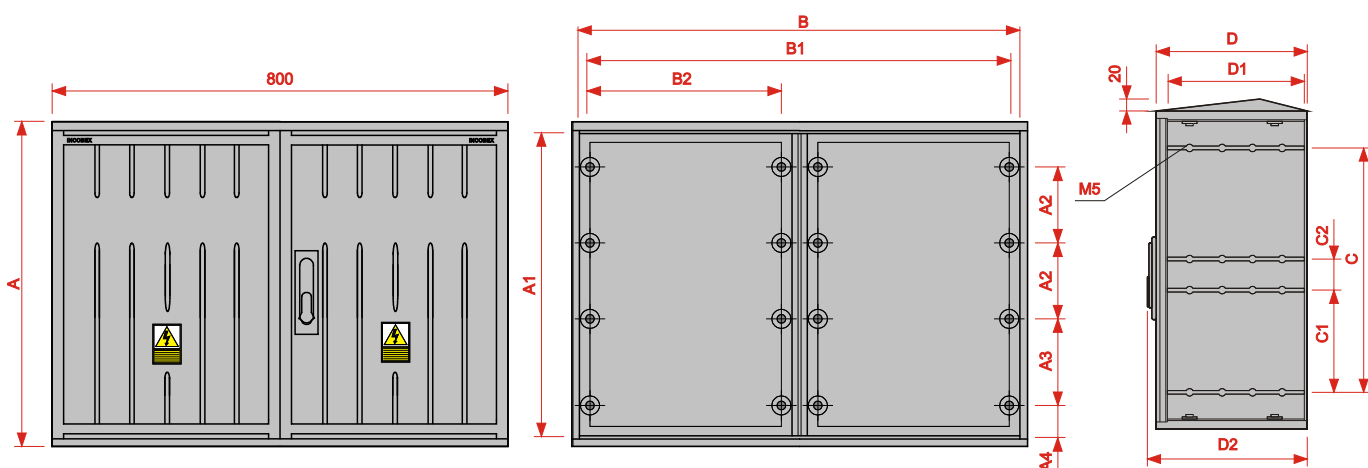
ST – obudowy z płaskim daszkiem

SST – obudowy ze skośnym daszkiem

Obudowy standardowo wyposażone są w zamek typu HS (HSS), obudowy o wys. 880 mm posiadają izolatory wsporcze pod szyny dla aparatów listwowych. Maksymalna głębokość montażu wynosi 215mm (285mm w obudowach o gł. 320mm).



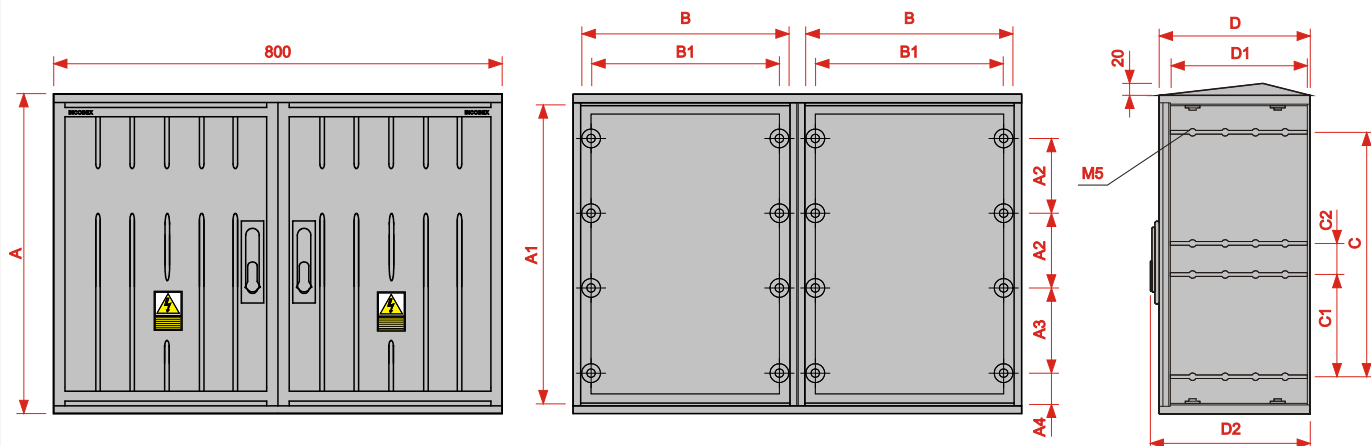
Typ	A	A1	A2	A3	A4	B	B1	B2	B3	C	C1	C2	D	D1	D2
ST 66x44/2P SST 66x44/2P	440	400	-	-	-	225	-	360	-	235	-	-	250	225	270
ST 66x57/2P SST 66x57/2P	570	530	-	-	-	225	-	360	-	450	-	-	250	225	270
ST 66x88/2P SST 66x88/2P	880	840	185	240	75	225	190	360	325	675	235	205	250	225	270
ST 66x88/2P/32 SST 66x88/2P/32	880	840	185	240	75	225	190	360	325	675	235	205	320	295	340



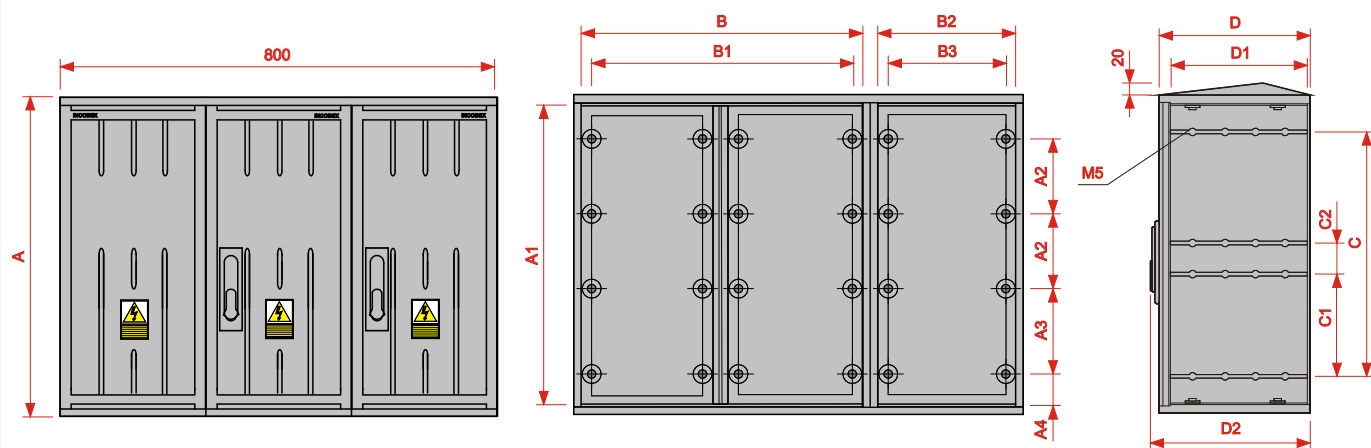
Typ	A	A1	A2	A3	A4	B	B1	B2	C	C1	C2	D	D1	D2
ST 80x44 SST 80x44	440	400	-	-	-	760	-	-	235	-	-	250	225	270
ST 80x57 SST 80x57	570	530	-	-	-	760	-	-	450	-	-	250	225	270
ST 80x88 SST 80x88	880	840	185	240	75	760	725	325	675	235	205	250	225	270
ST 80x88/32 SST 80x88/32	880	840	185	240	75	760	725	325	675	235	205	320	295	340

**ST – obudowy z płaskim daszkiem**
**SST – obudowy ze skośnym daszkiem**

Obudowy standardowo wyposażone są w zamek typu HS (HSS), obudowy o wys. 880 mm posiadają izolatory wsporcze pod szyny dla aparatów listwowych. Maksymalna głębokość montażu wynosi 215mm (285mm w obudowach o gł. 320mm).



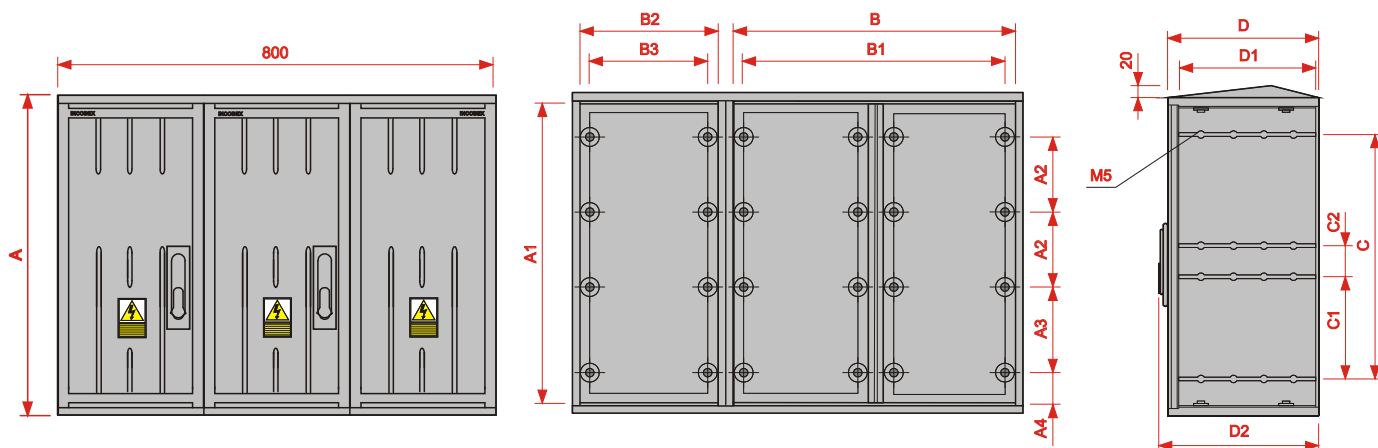
Typ	A	A1	A2	A3	A4	B	B1	C	C1	C2	D	D1	D2
ST 80x44/2 SST 80x44/2	440	400	-	-	-	360	-	350	-	-	250	225	270
ST 80x57/2 SST 80x57/2	570	530	-	-	-	360	-	450	-	-	250	225	270
ST 80x88/2 SST 80x88/2	880	840	185	240	75	360	325	675	235	205	250	225	270
ST 80x88/2/32 SST 80x88/2/32	880	840	185	240	75	360	325	675	235	205	320	295	340



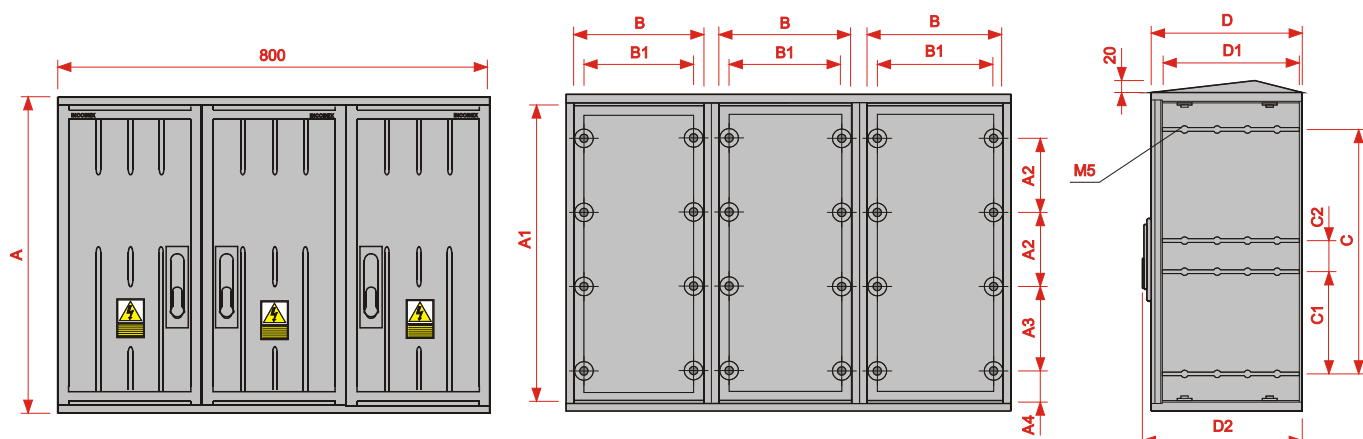
Typ	A	A1	A2	A3	A4	B	B1	B2	B3	C	C1	C2	D	D1	D2
ST 80x44/2L SST 80x44/2L	440	400	-	-	-	490	455	225	190	235	-	-	250	225	270
ST 80x57/2L SST 80x57/2L	570	530	-	-	-	490	455	225	190	450	-	-	250	225	270
ST 80x88/2L SST 80x88/2L	880	840	185	240	75	490	455	225	190	675	235	205	250	225	270
ST 80x88/2L/32 SST 80x88/2L/32	880	840	185	240	75	490	455	225	190	675	235	205	320	295	340

**ST – obudowy z płaskim daszkiem**
**SST – obudowy ze skośnym daszkiem**

Obudowy standardowo wyposażone są w zamek typu HS (HSS), obudowy o wys. 880 mm posiadają izolatory wsporcze pod szyny dla aparatów listwowych. Maksymalna głębokość montażu wynosi 215mm (285mm w obudowach o gł. 320mm).



Typ	A	A1	A2	A3	A4	B	B1	B2	B3	C	C1	C2	D	D1	D2
ST 80x44/2P SST 80x44/2P	440	400	-	-	-	490	455	225	190	235	-	-	250	225	270
ST 80x57/2P SST 80x57/2P	570	530	-	-	-	490	455	225	190	450	-	-	250	225	270
ST 80x88/2P SST 80x88/2P	880	840	185	240	75	490	455	225	190	675	235	205	250	225	270
ST 80x88/2P/32 SST 80x88/2P/32	880	840	185	240	75	490	455	225	190	675	235	205	320	295	340

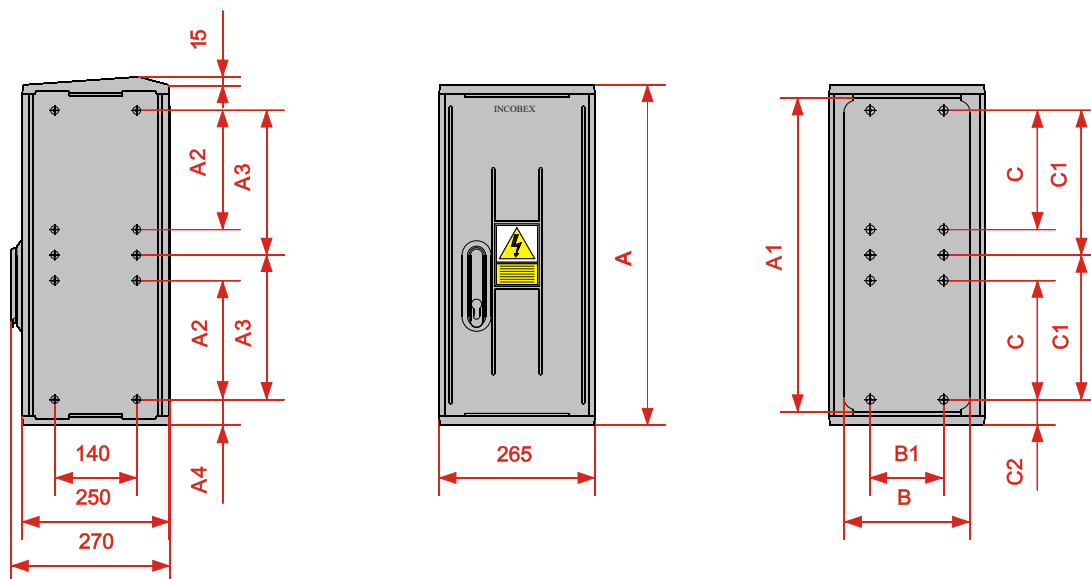


Typ	A	A1	A2	A3	A4	B	B1	C	C1	C2	D	D1	D2
ST 80x44/3 SST 80x44/3	440	400	-	-	-	225	190	350	-	-	250	225	270
ST 80x57/3 SST 80x57/3	570	530	-	-	-	225	190	450	-	-	250	225	270
ST 80x88/3 SST 80x88/3	880	840	185	240	75	225	190	675	235	205	250	225	270
ST 80x88/3/32 SST 80x88/3/32	880	840	185	240	75	225	190	675	235	205	320	295	340

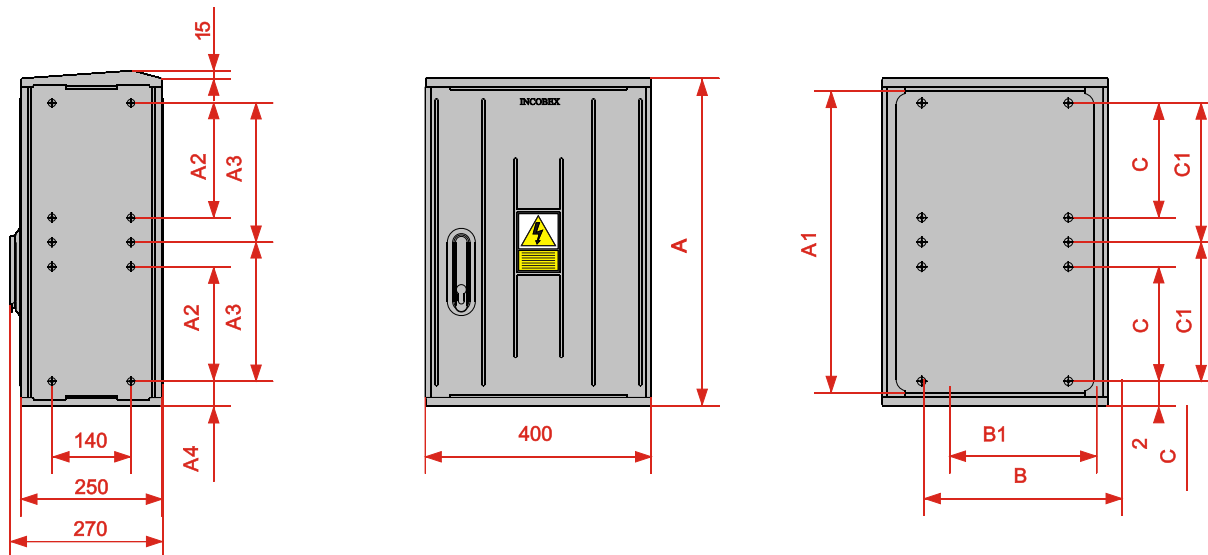
ST – obudowy z płaskim daszkiem

SST – obudowy ze skośnym daszkiem

Obudowy standardowo wyposażone są w zamek typu HS (HSS), obudowy o wys. 880 mm posiadają izolatory wsporcze pod szyny dla aparatów listwowych. Maksymalna głębokość montażu wynosi 215mm (285mm w obudowach o gł. 320mm).



Typ	A	A1	A2	A3	A4	B	B1	B2	C	C1	C2
STN 26x42 SSTN 26x42	420	374	-	166	43	215	125	-	-	166	43
STN 26x58 SSTN 26x58	580	534	-	246	43	215	125	-	-	246	43
STN 26x84 SSTN 26x84	840	794	235	-	43	215	125	-	333	-	43

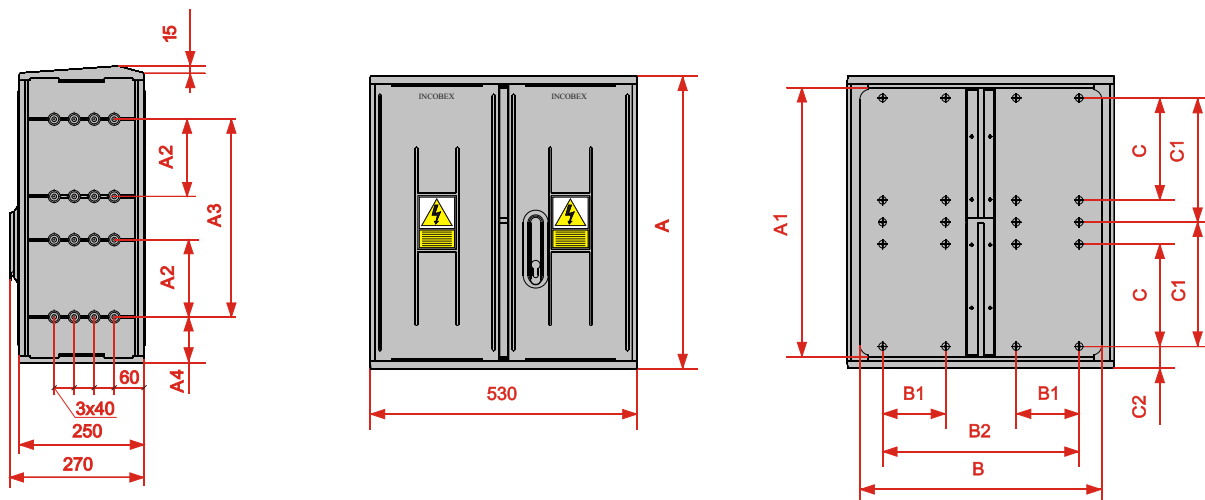


Typ	A	A1	A2	A3	A4	B	B1	B2	C	C1	C2
STN 40x42 SSTN 40x42	420	374	-	166	43	350	260	-	-	166	43
STN 40x58 SSTN 40x58	580	534	-	246	43	350	260	-	-	246	43
STN 40x84 SSTN 40x84	840	794	235	-	43	350	260	-	333	-	43

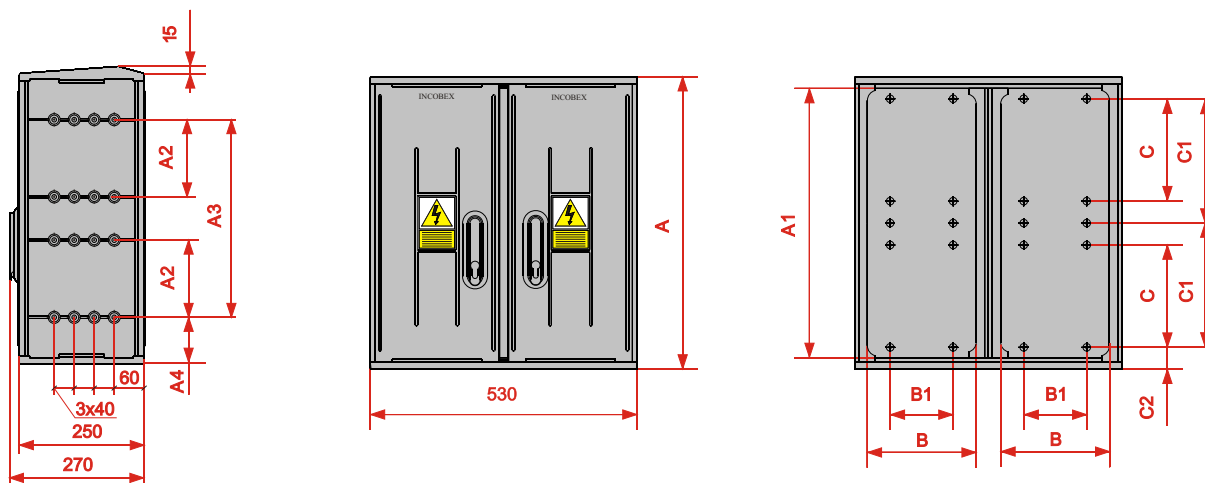
STN-obudowy z płaskim daszkiem

SSTN-obudowy ze skośnym daszkiem

Obudowy standardowo wyposażone są w zamek typu HS (HSS), obudowy o wys. 880 mm posiadają izolatory wsporcze pod szyny dla aparatów listwowych. Maksymalna głębokość montażu wynosi 215mm.



Typ	A	A1	A2	A3	A4	B	B1	B2	C	C1	C2
STN 53x42 SSTN 53x42	420	374	-	166	43	480	125	390	-	166	43
STN 53x58 SSTN 53x58	580	534	-	246	43	480	125	390	-	246	43
STN 53x84 SSTN 53x84	840	794	235	-	43	480	125	390	333	-	43

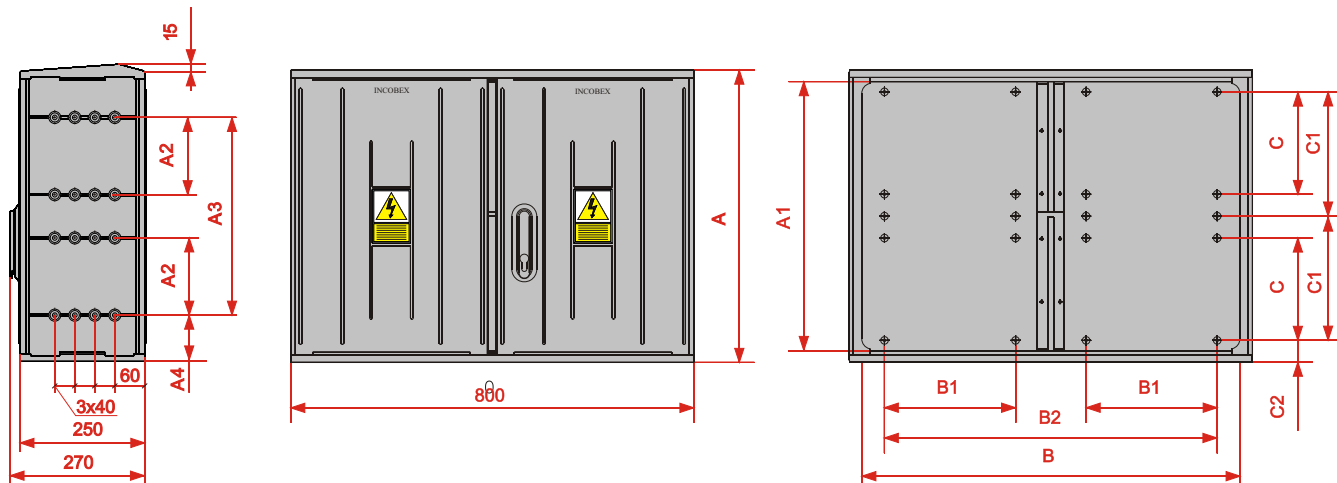


Typ	A	A1	A2	A3	A4	B	B1	B2	C	C1	C2
STN 53x42/2 SSTN 53x42/2	420	374	-	166	43	480	125	390	-	166	43
STN 53x58/2 SSTN 53x58/2	580	534	-	246	43	480	125	390	-	246	43
STN 53x84/2 SSTN 53x84/2	840	794	235	-	43	480	125	390	333	-	43

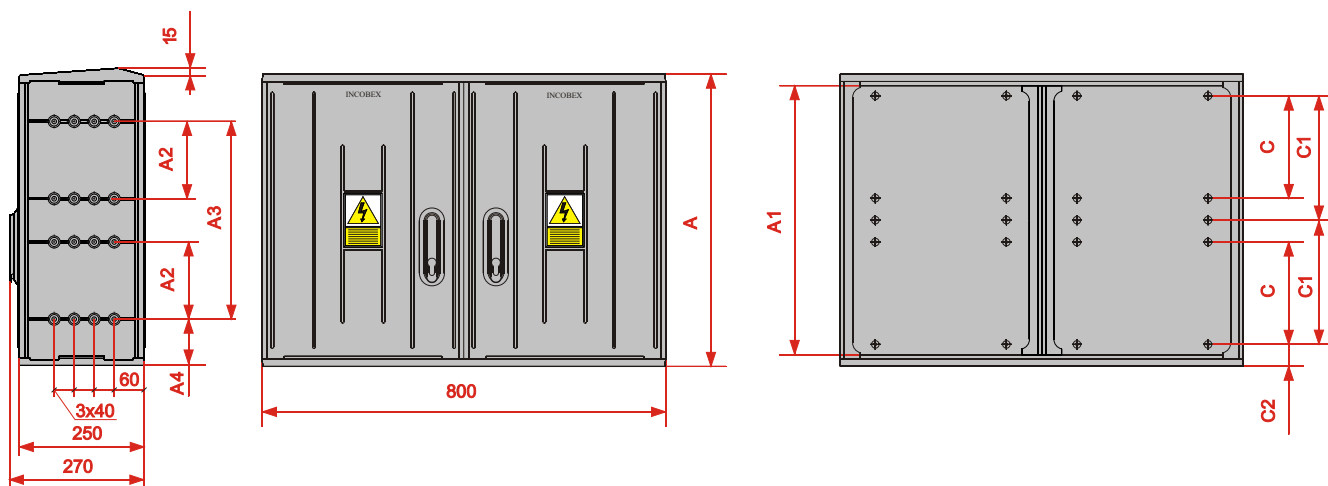
STN – obudowy z płaskim daszkiem

SSTN – obudowy ze skośnym daszkiem

Obudowy standardowo wyposażone są w zamek typu HS (HSS), obudowy o wys. 880 mm posiadają izolatory wsporcze pod szyny dla aparatów listwowych. Maksymalna głębokość montażu wynosi 215mm.



Typ	A	A1	A2	A3	A4	B	B1	B2	C	C1	C2
STN 80x42 SSTN 80x42	420	374	-	166	43	750	260	660	-	166	43
STN 80x58 SSTN 80x58	580	534	-	246	43	750	260	660	-	246	43
STN 80x84 SSTN 80x84	840	794	235	-	43	750	260	660	333	-	43

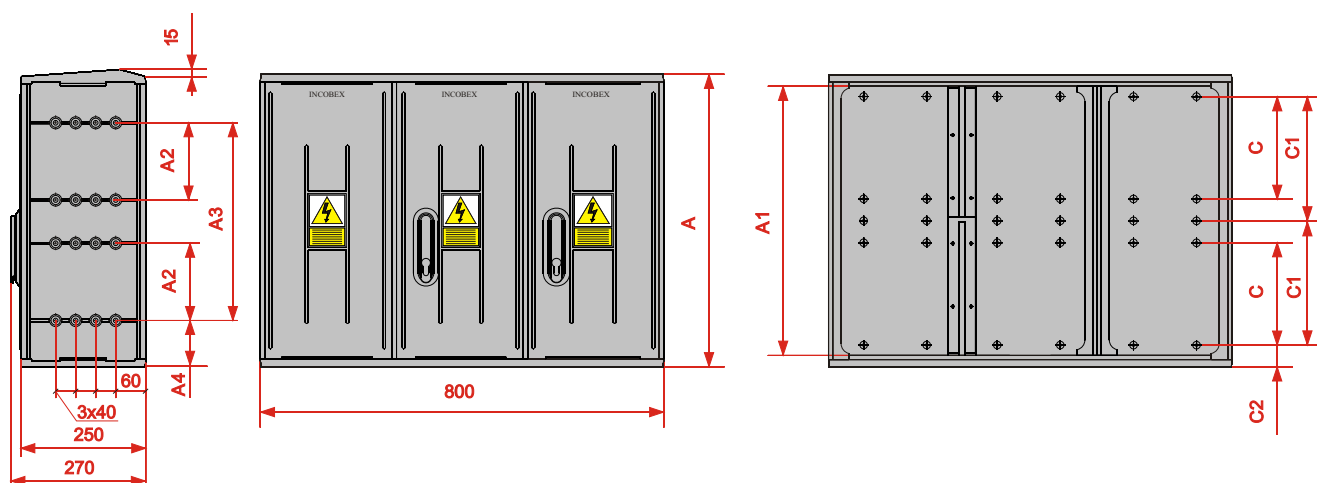


Typ	A	A1	A2	A3	A4	B	B1	B2	C	C1	C2
STN 80x42/2 SSTN 80x42/2	420	374	-	235	92	750	260	660	-	166	43
STN 80x58/2 SSTN 80x58/2	580	534	-	395	92	750	260	660	-	246	43
STN 80x84/2 SSTN 80x84/2	840	794	235	-	92	750	260	660	333	-	43

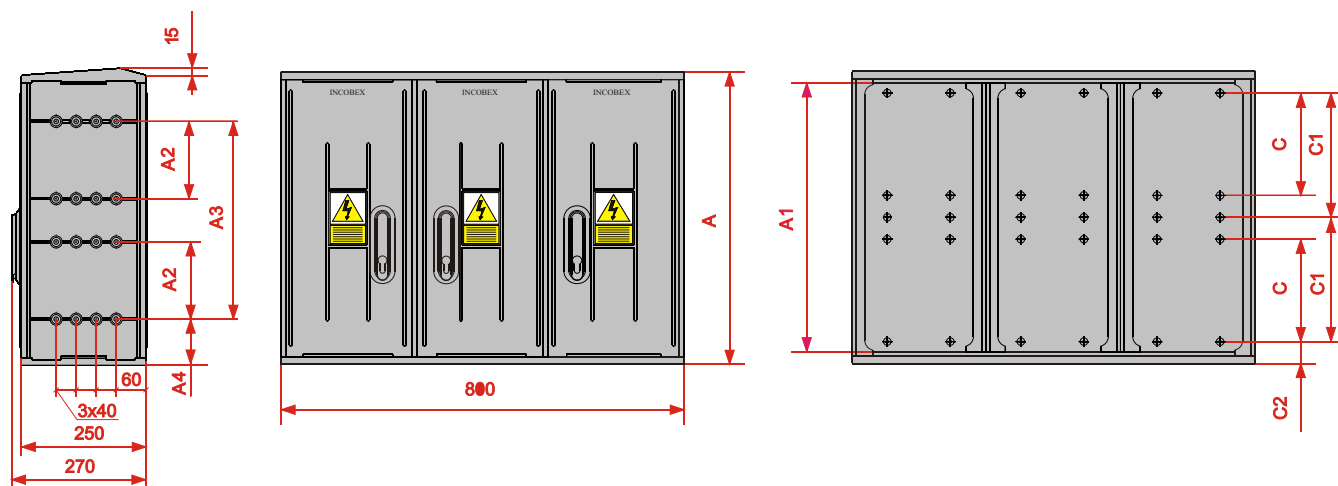
STN - obudowy z płaskim daszkiem

SSTN - obudowy ze skośnym daszkiem

Obudowy standardowo wyposażone są w zamek typu HS (HSS), obudowy o wys. 880 mm posiadają izolatory wsporcze pod szyny dla aparatów listwowych. Maksymalna głębokość montażu wynosi 215mm.



Typ	A	A1	A2	A3	A4	B	B1	B2	C	C1	C2
STN 80x42/2L (2P) SSTN 80x42/2L (2P)	420	374	-	166	43	750	260	660	-	166	43
STN 80x58/2L (2P) SSTN 80x58/2L (2P)	580	534	-	246	43	750	260	660	-	246	43
STN 80x84/2L (2P) SSTN 80x84/2L (2P)	840	794	235	-	43	750	260	660	333	-	43

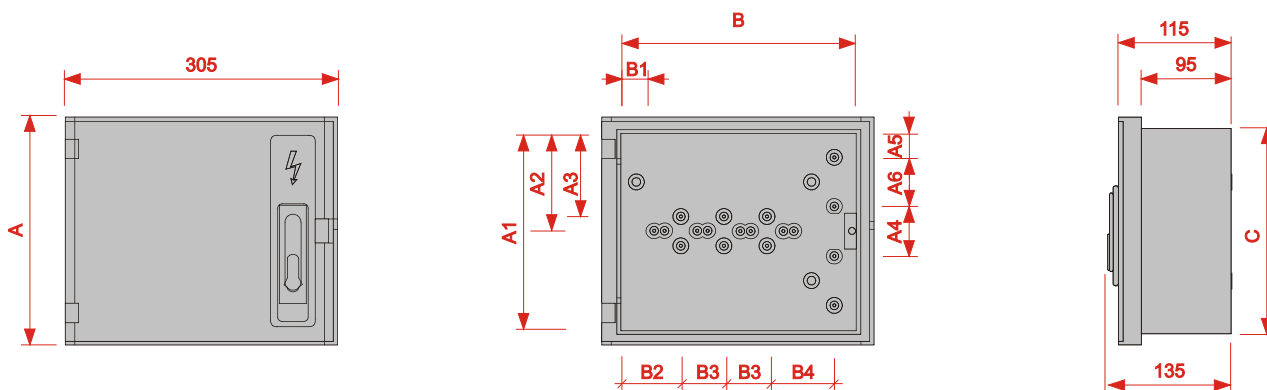


Typ	A	A1	A2	A3	A4	B	B1	B2	C	C1	C2
STN 80x42/3 SSTN 80x42/3	420	374	-	235	92	750	260	660	-	166	43
STN 80x58/3 SSTN 80x58/3	580	534	-	395	92	750	260	660	-	246	43
STN 80x84/3 SSTN 80x84/3	840	794	235	-	92	750	260	660	333	-	43

**STN - obudowy z płaskim daszkiem**
**SSTN - obudowy ze skośnym daszkiem**

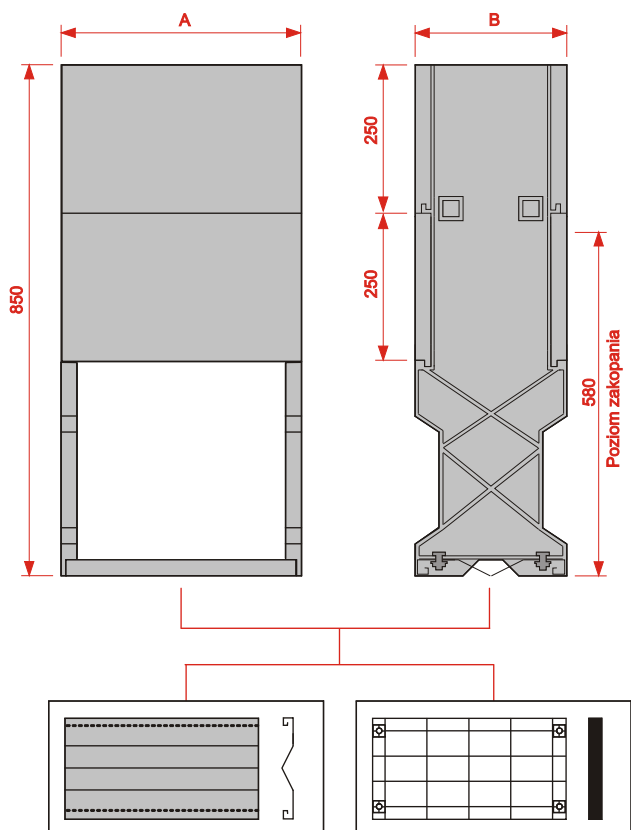
Obudowy standardowo wyposażone są w zamek typu HS (HSS), obudowy o wys. 880 mm posiadają izolatory wsporcze pod szyny dla aparatów listwowych. Maksymalna głębokość montażu wynosi 215mm.

# Obudowy



Typ	A	A1	A2	A3	A4	A5	A6	B	B1	B2	B3	B4	C
ST 30x25	255	230	115	100	25	35	50	275	25	60	57	70	280

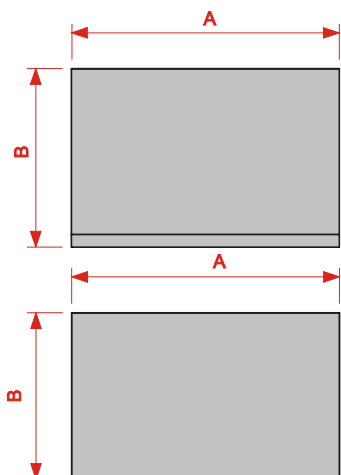
# Fundamenty



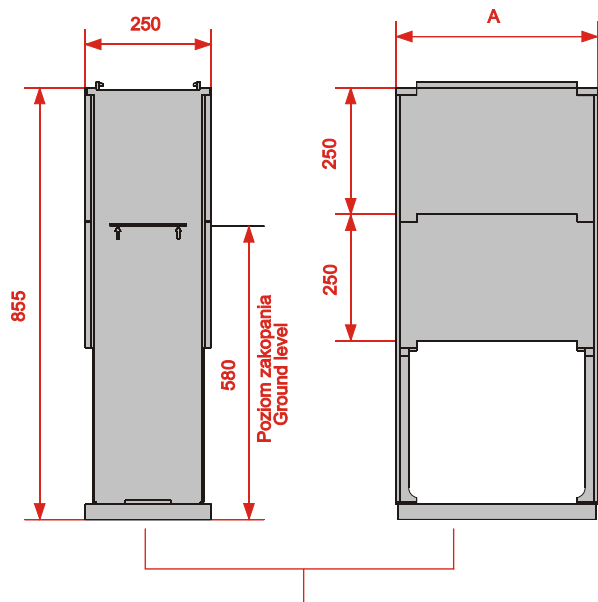
Płyta ustojowa metalowa

Płyta ustojowa plastikowa

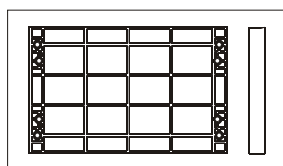
Typ	A	B
FT - 26	260	250
FT - 40	400	250
FT - 40/32	400	320
FT - 53	530	250
FT - 53/32	530	320
FT - 66	660	250
FT - 66/32	660	320
FT - 80	800	250
FT - 80/32	800	320



Kieszenie	Typ	A	B
Kieszeń kablowa	KK -26	260	250
Kieszeń kablowa	KK -40	400	250
Kieszeń kablowa	KK -53	530	250
Kieszeń kablowa	KK -66	660	250
Kieszeń kablowa	KK -80	800	250
Kieszeń kablowa z denkiem	KKD -26	260	270
Kieszeń kablowa z denkiem	KKD -40	400	270
Kieszeń kablowa z denkiem	KKD -53	530	270
Kieszeń kablowa z denkiem	KKD -66	660	270
Kieszeń kablowa z denkiem	KKD -80	800	270



Typ	A
FTN - 26	265
FTN - 40	400
FTN - 53	530
FTN - 80	800



Płyta ustojowa plastikowa  
Stabilizing plastic grid