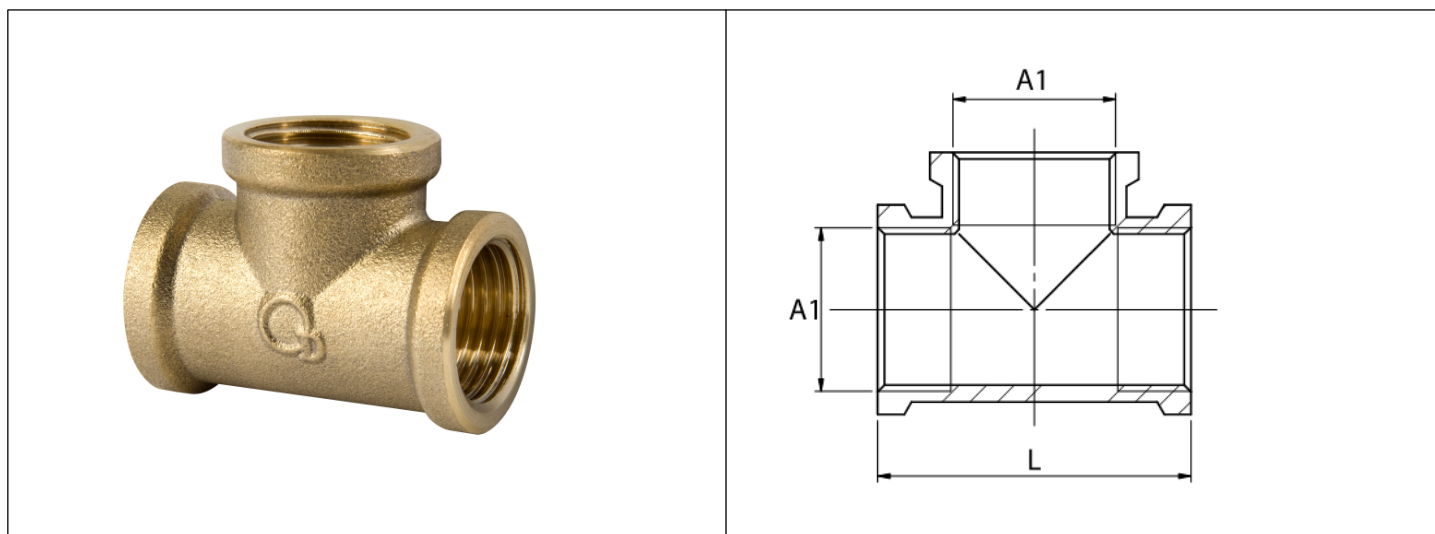


Karta Katalogowa

KOD:	K-130
NAZWA:	TRÓJNIK Y, MOSIĄDZ
INFORMACJE:	<ul style="list-style-type: none"> - Przeznaczone do instalacji wodociągowej i c.o. - Materiał: mosiądz - Gwinty typu G <p>Złączki mosiężne. Typ: K przeznaczone do instalacji wodociągowej i centralnego ogrzewania w budynkach. Kształtki wyposażone w gwinty typu G. Występują w postaci: kolanek, trójników, muf, przedłużek, redukcji, nypli, korków i zaślepek.</p>



TOWARY:

KOD	EAN	KARTON	PUDEŁKO	WOREK
K-130.TRÓJ.10.Y.	5907547602535	450	45	5
K-130.TRÓJ.15.Y.	5907547602511	250	25	5
K-130.TRÓJ.20.Y.	5907547602528	100	10	5
K-130.TRÓJ.25.Y.	5907547663833	80	8	4
K-130.TRÓJ.32.Y.	5907547681639	60	6	1
K-130.TRÓJ.40.Y	5907547681646	30	3	1
K-130.TRÓJ.50.Y	5907547681653	20	2	1

PARAMETRY:

KOD	WYMIAR A1	WYMIAR L [MM]			
K-130.TRÓJ.10.Y.	G 3/8	36,5			
K-130.TRÓJ.15.Y.	G 1/2	43			
K-130.TRÓJ.20.Y.	G 3/4	51			
K-130.TRÓJ.25.Y.	G 1	64,5			
K-130.TRÓJ.32.Y.	G 1 1/4	90			
K-130.TRÓJ.40.Y	G 1 1/2	92			
K-130.TRÓJ.50.Y	G 2	112			

WŁAŚCIWOŚCI:	Maksymalne ciśnienie pracy: 10 bar Maksymalna temperatura pracy: 120°C System 3 System 4 Znak: B
---------------------	--

MATERIAŁY:	ELEMENT	MATERIAŁ
	KORPUS	MOSIĄDZ

NORMY:	PN-EN 1254-4:2021-10
---------------	----------------------

ATEST:	B.BK.60110.0101.2023
---------------	----------------------

DEKLARACJA:	KDWU Nr 22
--------------------	------------

TYP PRODUKTU:	K
----------------------	---

GWARANCJA:	2 lata
-------------------	--------