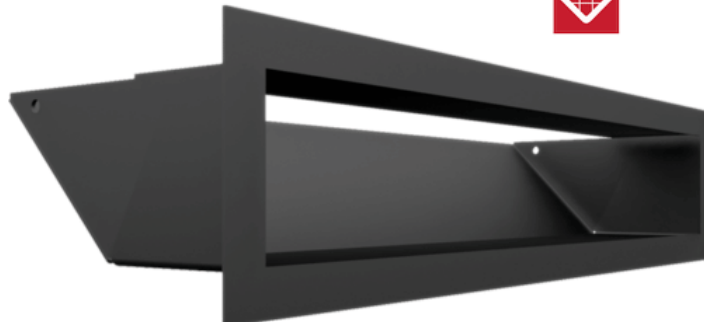


Kratka wentylacyjna kominkowa LUFT 9x40 czarna Slim

SKU: LUFT/9/40/45S/C/SF EAN: 5901350024676

142,00 zł

Dane techniczne

Ogólne

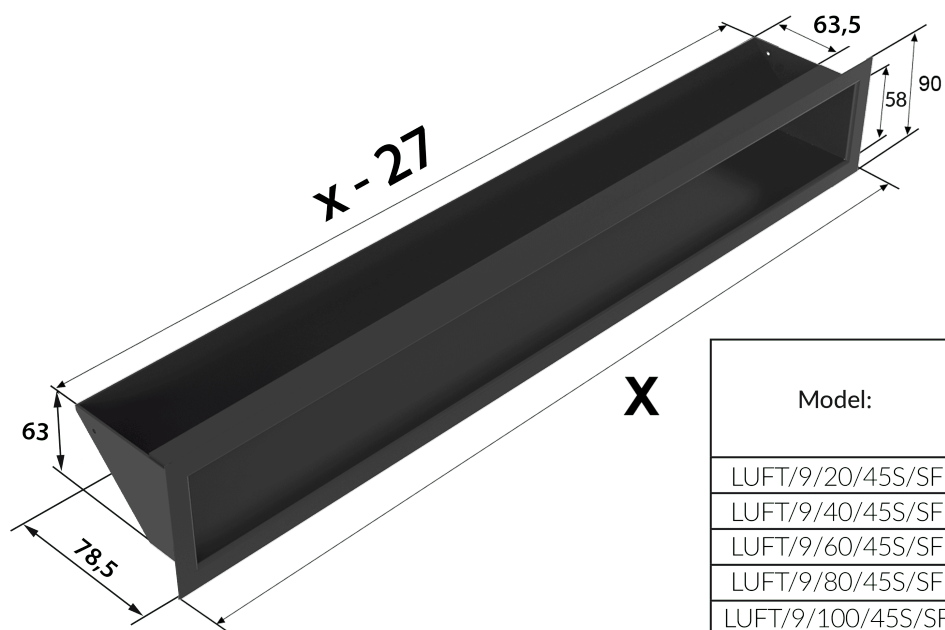
| | |
|--------------------------|---------------|
| Pole czynne kratki (cm2) | 167 |
| Typ | Luft |
| Rodzaj | Prosta |
| Rozmiar | 40X9 |
| Kolor | Czarny |



Parametry fizyczne

| | |
|----------------|-------------|
| Waga (kg) | 0.9 |
| Szerokość (cm) | 40 |
| Wysokość (cm) | 9 |
| Głębokość (cm) | 7.85 |

Informacje dodatkowe

| | |
|-----|----------------------|
| EAN | 5901350024676 |
|-----|----------------------|



| Model: |  |  |
|-------------------|---|---|
| LUFT/9/20/45S/SF | 200 | 77 |
| LUFT/9/40/45S/SF | 400 | 167 |
| LUFT/9/60/45S/SF | 600 | 257 |
| LUFT/9/80/45S/SF | 800 | 347 |
| LUFT/9/100/45S/SF | 1000 | 437 |