

**Serie | 2, Płyta indukcyjna, 60 cm,
Czarny
PUG611AA5E**



Wyposażenie dodatkowe

HEZ9ES100 : Kawiarka na 4 filiżanki
HEZ9SE040 : 4-częściowy zestaw garnków
HEZ9SE060 : Zestaw 6-częściowy

**Płyta indukcyjna: gotuj szybko, czysto i
bezpiecznie przy małym zużyciu energii**

- **Sterowanie TouchSelect Basic:** ustawienie wybranej strefy grzewczej oraz proste ustawienieżądanego poziomu mocy.
- **PowerBoost:** użyj do 50% więcej mocy dla szybszego grzania na płycie indukcyjnej.
- **Zabezpieczenie przed uruchomieniem przez dzieci:** blokuje panel sterowania i zapobiega niezamierzonym zmianom ustawień
- **Indukcja:** szybkie i precyzyjne gotowanie, przy niskim zużyciu energii.
- **Funkcja QuickStart:** rozpocznij gotowanie od razu wybierając żądany poziom mocy.

Dane techniczne

Nazwa linii : Stefa grzejna ceramika
Typ urządzenia : Do zabudowy
Rodzaj zasilania : Elektryczna
Całkowita ilość jednocześnie użytkowanych pól grzewczych : 4
Wymagana przestrzeń instalacyjna (WxSxG) : 51 x 560-560 x 490-500 mm
Szerokość (mm) : 592 mm
Wymiary urządzenia : 51 x 592 x 522 mm
Wymiary zapakowanego urządzenia (WxSxG) (mm) : 126 x 753 x 608 mm
Masa netto (kg) : 11,6 kg
Masa brutto (kg) : 12,8 kg
Wskaźnik zalegania ciepła : Oddzielny dla każdego pola grzewczego
Usytuowanie panelu sterowania : Przód płyty
Materiał powierzchni płyty grzewczej : Ceramika
Kolor powierzchni : Czarny
Świadectwa homologacji : AENOR, CE
Długość kabla przyłączeniowego (cm) : 110 cm
Kod EAN : 4242005285433
Moc przyłączeniowa : 4600 W
Napięcie (V) : 220-240 V
Częstotliwość (Hz) : 50; 60 Hz



Serie | 2, Płyta indukcyjna, 60 cm, Czarny PUG611AA5E

Płyta indukcyjna: gotuj szybko, czysto i bezpiecznie przy małym zużyciu energii

- Płyta o szerokości 60 cm: miejsce na garnki i patelnie 4 szt.

Elastyczne wykorzystywanie stref grzewczych

- Wielkość i moc strefy grzewczej: strona lewa, przednia: 145 mm, 1.4 kW
- Wielkość i moc strefy grzewczej: strona lewa, tylna: 180 mm, 1.8 kW (maks. moc 3.1 kW)
- Wielkość i moc strefy grzewczej: strona prawa, tylna: 145 mm, 1.4 kW
- Wielkość i moc strefy grzewczej: strona prawa, przednia: 180 mm, 1.8 kW

Komfort użytkowania

- TouchSelect Basic: steruj mocą za pomocą przycisków dotykowych +/- .
- 9 poziomów mocy grzania: precyzyjnie dostosuj ciepło za pomocą 9 poziomów mocy.

Oszczędność czasu

- Funkcja PowerBoost dla tylnej lewej strefy grzewczej : zagotuj wodę szybciej dzięki zwiększonej o 50% mocy w porównaniu do najwyższego standardowego poziomu mocy.
- Funkcja QuickStart: po włączeniu płyta automatycznie wykryje strefę grzewczą, na której umieszczono garnek (przed jej uruchomieniem).
- QuickStop: wyłącz szybko strefę grzewczą za pomocą jednego dłuższego dotknięcia.

Design

- Bezramkowa

Bezpieczeństwo

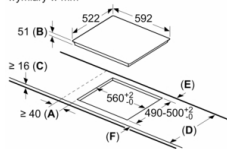
- Zabezpieczenie przed uruchomieniem przez dzieci: pozwala zapobiec przypadkowej aktywacji płyty przez dzieci.
- Wyłącznik główny: wyłącza wszystkie strefy grzewcze za jednym dotknięciem.
- Czasowy wyłącznik bezpieczeństwa: ze względów bezpieczeństwa, grzanie zostanie zakończone automatycznie po zaprogramowanym czasie (możliwość ustawienia).

Montaż

- Wymiary urządzenia (WxSxG mm): 51 x 592 x 522
- Wymagane wymiary montażowe wnęki (WxSxG mm) : 51 x 560 x (490 - 500)
- Minimalna głębokość blatu roboczego: 16 mm
- 110 cm, Kabel zasilający dołączony
- Funkcja PowerManagement: w razie potrzeby możesz ograniczyć maksymalną moc (w zależności od instalacji elektrycznej).
- Moc przyłączeniowa: 4600 W
- Płyta przystosowana do instalacji 1-fazowej (konieczność podłączenia na stałe do puszkki).

Serie | 2, Płyta indukcyjna, 60 cm, Czarny PUG611AA5E

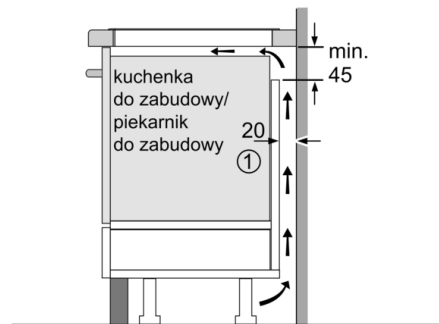
wymiary w mm



- A:** Minimalna odległość od wycięcia na płytę grzewczą do ściany.
- B:** Głębokość wycięcia
- C:** Odległość pomiędzy powierzchnią blatu kuchennego a górną krawędzią frontu piekarnika musi wynosić 30 mm. Patrz wymagania dotyczące przestrzeni dla piekarnika.

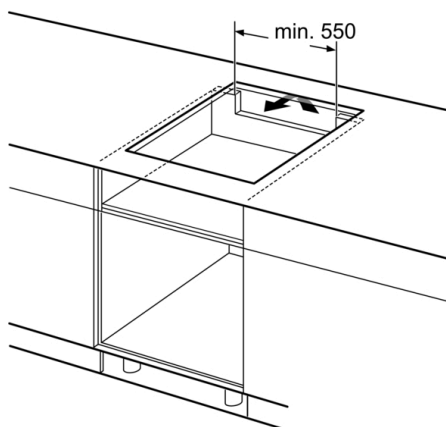
Blat kuchenny, w którym zamontowana jest płyta grzewcza, musi wytrzymać obciążenie ok. 60 kg; w razie potrzeby należy zastosować odpowiednie konstrukcje wsporcze.

D	E	F
585-600	50	≥ 35
> 600	≥ 50	≥ 50

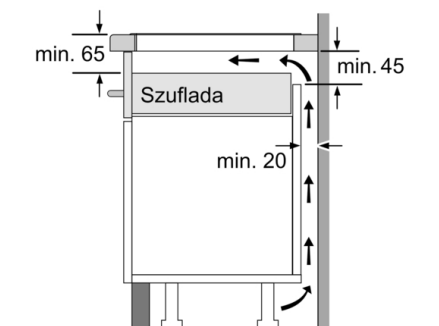


① Należy uwzględnić miejsce na szczelinę wentylacyjną

wymiary w mm



wymiary w mm



wymiary w mm