



Karta produktowa

Termostatyczny zawór mieszający ATM 563, DN20, G1", 35÷60°C, Kvs 2,5 m³/h

Art. nr

12 563 10

Kod EAN: 5902510000523

O produkcie

Zastosowanie

- Stosowany w instalacjach c.w.u.
- Montowany między zasobnikiem a punktami poboru wody.
- Utrzymuje za zaworem stałą, zadaną temperaturę wody.

Opis

- Funkcja „bez oparzeń” blokuje wypływ wody ciepłej przy braku dopływu do zaworu wody zimnej.
- Pod pokrywką chroniącą przed przypadkową zmianą nastawy umieszczono pokrętkę do ustawienia temperatury wody mieszanej.
- Nie wymaga czynności konserwacyjnych i może być montowany w dowolnej pozycji.

Dane techniczne

zakres regulacji temperatury	35 ÷ 60°C
DN	20
Kvs	2,5 m ³ /h
przyłącze	G1"
maksymalna temperatura	90°C
maksymalne ciśnienie	10 bar

3 lata gwarancji

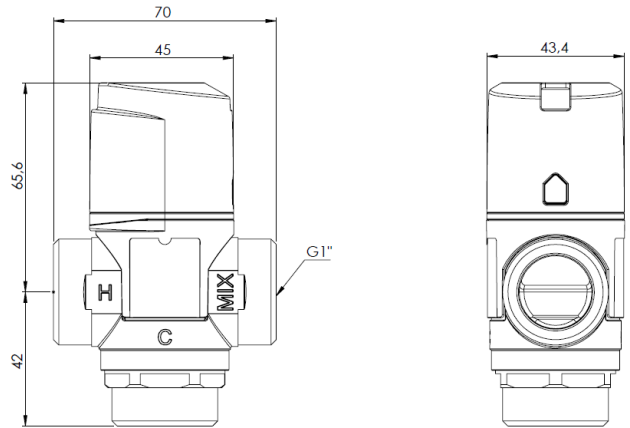
PZH



Budowa



Wymiary



Nomogramy

