

Żarówka LED ceramiczna GU10- 230V

warystor

GU 10

3000K /4000K / 6000 K

OBSZAR ZASTOSOWAŃ:

- oświetlenie wewnętrzne domowe i biurowe
- jako zamiennik żarówek tradycyjnych
- posiada zabezpieczenie przeciwprzepięciowe

135
lm/W

850 lm
7 W

1225 lm
9 W

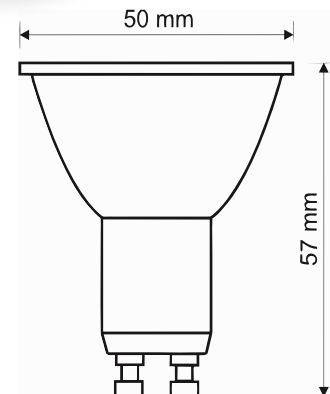
| | |
|---------------------------------------|--|
| ZASILANIE | 230V AC 50Hz zabezpieczone warystorem |
| ŹRÓDŁO ŚWIATŁA | LED 2835 |
| BARWA | 3000K/ 4000K /6000 K |
| KLASA ENERGETYCZNA | C (9W), D (7W) |
| TRWAŁOŚĆ ŹRÓDŁA LED | 30 000 h |
| WSPÓŁCZYNNIK TRWAŁOŚCI | 0,96 |
| KĄT ŚWIECENIA | 120° lub 30° |
| KIERUNKOWE ŹRÓDŁO ŚWIATŁA | DLS |
| KLASA OCHRONNOŚCI PRZECIWPORAŻENIOWEJ | II |
| KLASA SZCZELNOŚCI | IP 20 |
| KLASA ODPORNOŚCI MECHANICZNEJ | IK 04 |
| WSPÓŁCZYNNIK ODDAWANIA BARW | Ra>80 |
| TEMPERATURA PRACY | -20° do +45°C |
| TRZONEK | GU 10 |
| MATERIAŁ | ceramika |



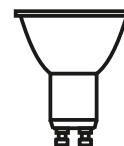
C

D

WARYSTOR



| SYMBOLE ŻARÓWEK LED | MOC | STRUMIEŃ ŚWIETLNY | BARWA | KĄT ŚWIECENIA | KLASA ENERGETYCZNA |
|---------------------|-----|-------------------|-------|---------------|--------------------|
| ZR G07/230GU10K303 | 7W | 850 lm | 3000K | 120° | D |
| ZR G07/230GU10K404 | 7W | 850 lm | 4000K | 30° | D |
| ZR G07/230GU10K405 | 7W | 850 lm | 4000K | 120° | D |
| ZR G07/230GU10K603 | 7W | 850 lm | 6000K | 120° | D |
| ZR G09/230GU10K301 | 9W | 1225 lm | 3000K | 120° | C |
| ZR G09/230GU10K401 | 9W | 1225 lm | 4000K | 120° | C |
| ZR G09/230GU10K601 | 9W | 1225 lm | 6000K | 120° | C |



OSZCZĘDNOŚĆ

7W = 85 W
9 W = 120 W

