

PODGRZEWACZ WODY AKUMULACYJNY



zbiornik
emaliowany



ochrona
przed przegrzaniem



ochrona przed
włączeniem bez wody



ciśnieniowy zawór
bezpieczeństwa

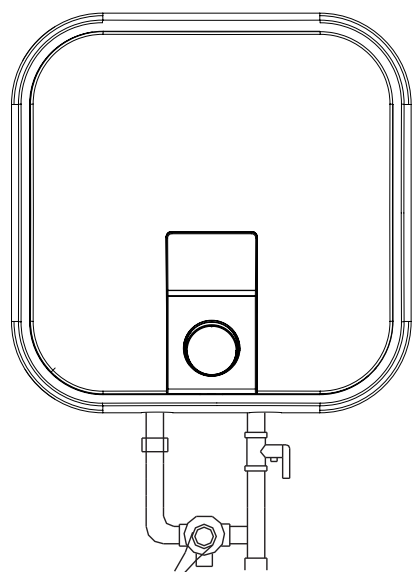


max. ciśnienie
robocze



Indeks	M-D10-20VIO
Pojemność	10 l
Liczba osób	1
Panel sterowania	mechaniczny
Rodzaj montażu	pionowy
Moc znamionowa	2000 W
Zakres temperatur (°C)	30-65°C
Wskaźnik temperatury	x
Wymiary zewnętrzne (W x S x G)	324 x 324 x 315 mm
Klasa energetyczna	A

make yourself at home



Typ termostatu	kapilarny
Typ elementu grzejnego	Emalia SUS316L
Zbiornik wewnętrzny	emaliowany
Materiał obudowy zewnętrznej	HIPS
Sucha grzałka	×
Ochrona przed zamarzaniem	×
Ochrona przed przegrzaniem	✓
Ochrona przed korozją/osadzaniem się kamienia	anoda magnezowa
Ochrona przed włączeniem bez wody	✓
Cięśniowy zawór bezpieczeństwa	✓
Wskaźnik ogrzewania	✓
Wskaźnik zasilania	×
Zawór mieszający	×
Rozmiar przyłącza wody	G1/2"
Długość przewodu zasilającego	1,5 m
Akcesoria montażowe	✓
Napięcie znamionowe	AC 220-240 V~50/60 Hz
Prąd znamionowy	8,69 A
Max. ciśnienie robocze	0,75 MPa
Stopień ochrony przed wilgocią	IPX4
Waga netto / brutto	7,5 kg / 8,8 kg
Wymiary opakowania	385 x 350 x 365 mm
EAN	6939962597904

