
YG-04555 - ELEKTRYCZNY GRILL KONTAKTOWY RYFLOWANY 32CM

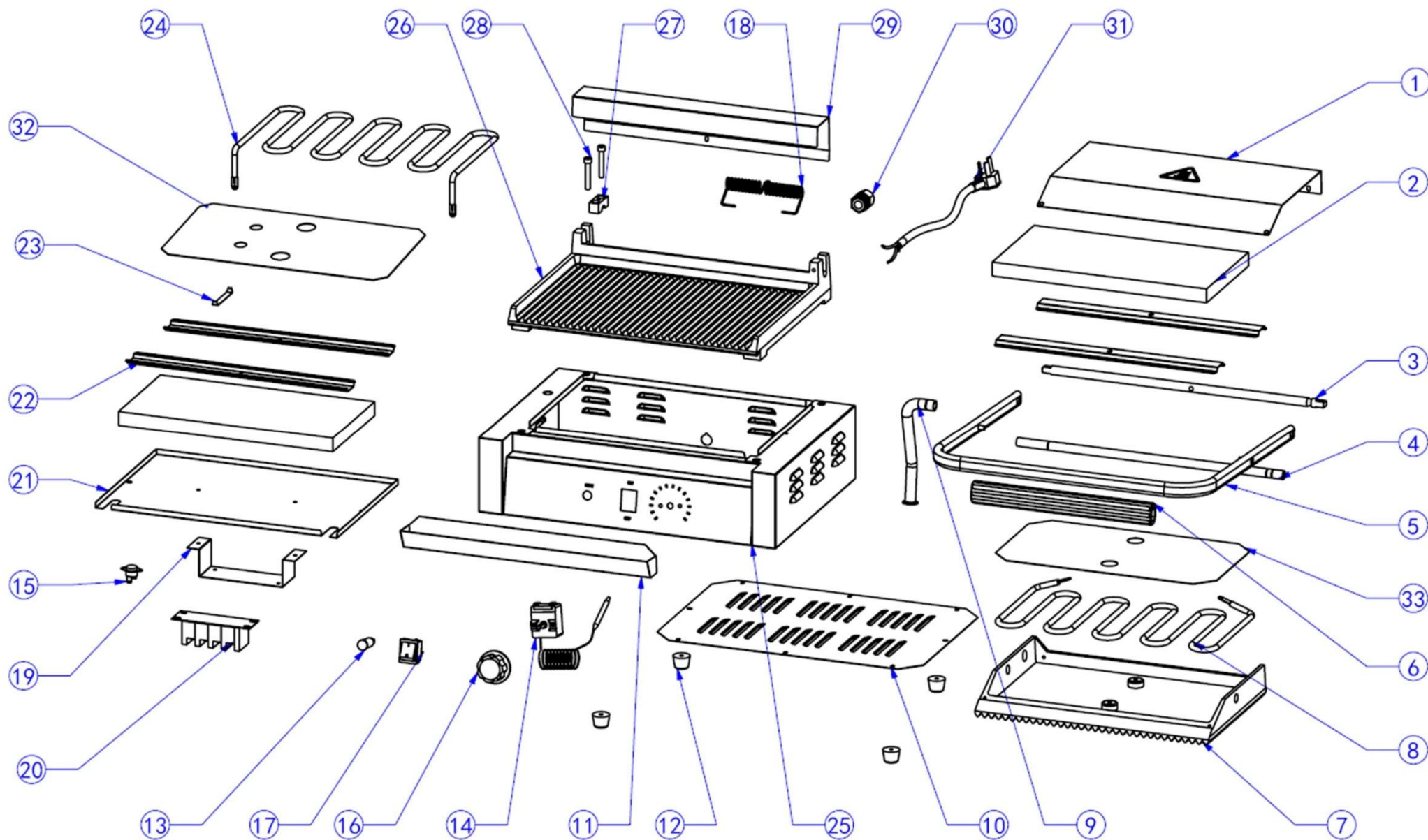
CZĘŚCI ZAMIENNE



TOYA S.A.

AKTUALIZACJA: 11 WRZEŚNIA 2019

Rysunek złożeniowy





Lista części zamiennych

NO.	NR SAP	NAME	OPIS
1	ZG04555-01	TOP LID	POKRYWA GÓRNA
2	ZG04555-02	INSULATION COTTON	IZOLACJA
3	ZG04555-03	REAR HINGE	TYLNY ZAWIAS
4	ZG04555-04	MIDDLE SHAFT	SRODKOWA OŚ
5	ZG04555-05	HANDLE FRAME	RAMA UCHWYTU
6	ZG04555-06	PLASTIC HANDLE	UCHWYT PLASTIKOWY
7	ZG04555-07	UPPER GRILL BOARD	PŁYTA GRILOWA GÓRNA RYFLOWANA 32CM
8	ZG04555-08	UPPER HEATING ELEMENT	GRZAŁKA GÓRNA 800W/230V
9	ZG04555-09	UPPER CROSS LINE TUBE	TUBA
10	ZG04555-10	BOTTOM SEALING BOARD	DOLNA PŁYTA USZCZELNIAJĄCA
11	ZG04555-11	OIL-RECEIVING BOX	POJEMNIK NA OLEJ
12	ZG04555-12	RUBBER FEET	GUMOWE NÓŻKI
13	ZG04555-13	INDICATION LIGHT	LAMPKA SYGNALIZACYJNA
14	ZG04555-14	TEMPERATURE CONTROLLER	TERMOSTAT 300°C
15	ZG04555-15	SUDDEN TEMPERATURE CONTROL SWITCH	TERMOSTAT 125°C
16	ZG04555-16	KNOB	POKRĘTŁO
17	ZG04555-17	SWITCH	WŁĄCZNIK 16A/230V
18	ZG04555-18	REAR SPRING	SPRĘŻYNA
19	ZG04555-19	MOUNTING BOARD	MOCOWANIE
20	ZG04555-20	TERMINAL ROW	ZŁĄCZE 250V/30A
21	ZG04555-21	INNER COVER PLATE	WEWNĘTRZNA OSŁONA
22	ZG04555-22	UPPER AND BOTTOM HEATING ELEMENT LAYERING	GÓRNE I DOLNE MOCOWANIE GRZAŁKI
23	ZG04555-23	MICROPROBE PLATE	PŁYTKA
24	ZG04555-24	BOTTOM HEATING ELEMENT	GRZAŁKA DOLNA 1000W/230V
25	ZG04555-25	BODY FRAME	OBUDOWA
26	ZG04555-26	BOTTOM GRILL BOARD	PŁYTA GRILOWA DOLNA RYFLOWANA 32CM
27	ZG04555-27	COPPER COMPRESSION SHAFT	WAŁEK
28	ZG04555-28	INNER HEXAGON SCREW	ŚRUBA
29	ZG04555-29	REAR COVER PLATE	OSŁONA TYLNA
30	ZG04555-30	THE POWER CORD CONNECTOR	ZŁĄCZE PRZEWODU ZASILAJĄCEGO
31	ZG04555-31	WIRE LINE	PRZEWÓD ZASILAJĄCY Z WTYCZKĄ
32	ZG04555-32	BOTTOM HEATING ELEMENT PLATE	DOLNA PŁYTA GRZEWCZA
33	ZG04555-33	BOTTOM HEATING ELEMENT PLATE	DOLNA PŁYTA GRZEWCZA