

Ekologiczne kotły stalowe zgazowujące drewno

# CGF PRO nowości

## EKOLOGICZNE KOTŁY STALOWE ZGAZOWUJĄCE DREWNO





Zgazowanie drewna to termiczny rozkład drewna przy znacznym niedomiarze powietrza, w którym powstaje palny gaz drzewny i popiół. Kotły zgazowujące drewno wykorzystują energię zawartą w paliwie z dużo większą sprawnością niż urządzenia tradycyjne i charakteryzują się niską emisją substancji lotnych porównywalną do kotłów gazowych.





Nowoczesny sterownik FLA 250



Duża pojemność załadunkowa: wykorzystanie polan drewna o długości do 50 cm



Duża pojemność wodna

### CHARAKTERYSTYKA

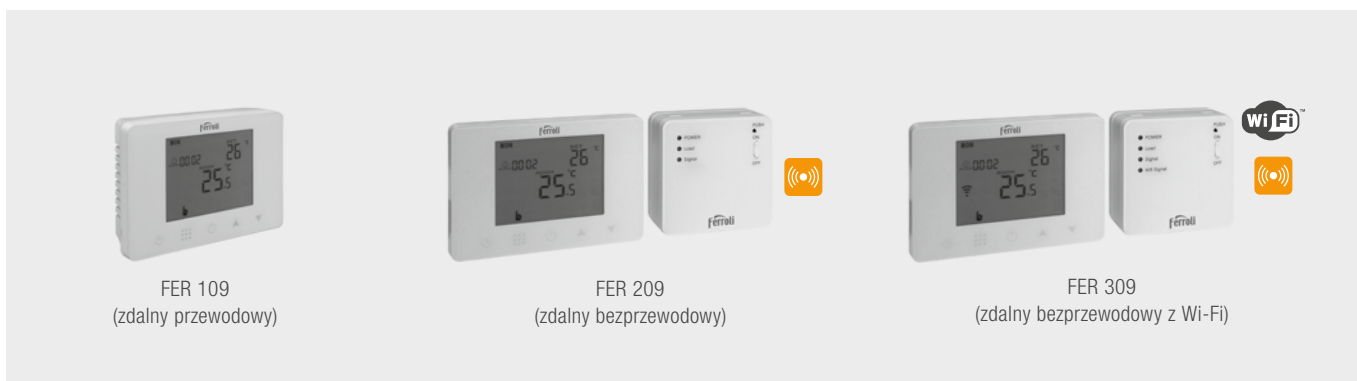
- Nowoczesne kotły zgazowujące drewno dostępne w zakresie mocy: 11-22; 16-32; 20-40 oraz 25-50 kW
- Oszczędne i przyjazne środowisku źródło ciepła, doskonale do wykorzystania w obiektach indywidualnych i komercyjnych
- Wykorzystanie paliwa w procesie zgazowania z dużo większą sprawnością niż w tradycyjnych urządzeniach
- Jedne z najbardziej wydajnych kotłów w swojej klasie, sprawność na poziomie 94-95%
- Niska emisja substancji lotnych porównywalna do kotłów gazowych
- Urządzenia spełniają restrykcyjne wymagania emisji zanieczyszczeń ECODESIGN
- Duża pojemność załadunkowa umożliwiająca wykorzystanie polan drewna o długości do 50 cm
- Duża pojemność wodna
- Modulowany wentylator zapewniający wysoką autonomię pracy, oszczędność paliwa oraz wymagany przepływ powietrza i odprowadzanie spalin
- Nowoczesny sterownik FLA 250 z kontrolą temperatury pracy, możliwością zarządzania pompami oraz czujnikami temperatury
- Autodiagnostyka z kodami błędów i sygnalizacją dźwiękową
- Ochrona przed przegrzaniem kotła i blokadą pomp
- Możliwość pracy w układzie zamkniętym (naczynie wzbiorcze przeponowe) jak i otwartym (naczynie wzbiorcze otwarte)
- Łatwe czyszczenie, wbudowany system oddymiania

NR KAT.	PRODUKT	MOC [kW]	OPIS
23FGZ22	CGF PRO 22	11-22	Stalowy kocioł zgazowujący drewno
23FGZ32	CGF PRO 32	16-32	
23FGZ40	CGF PRO 40	20-40	
23FGZ50	CGF PRO 50	25-50	

Urządzenie wymaga pomieszczenia technicznego, nie jest przeznaczone do montażu w pomieszczeniach mieszkalnych oraz halach

Wyposażenie dodatkowe: patrz – następna strona

## WYPOSAŻENIE DODATKOWE



NR KAT.	PRODUKT	OPIS
FRTH109	Sterownik FER 109	Programowalny termostat pokojowy on-off (zdalny przewodowy)
FRTH209	Sterownik FER 209	Programowalny termostat pokojowy on-off (zdalny bezprzewodowy)
FRTH309	Sterownik FER 309	Programowalny termostat pokojowy on-off (zdalny bezprzewodowy) z Wi-Fi



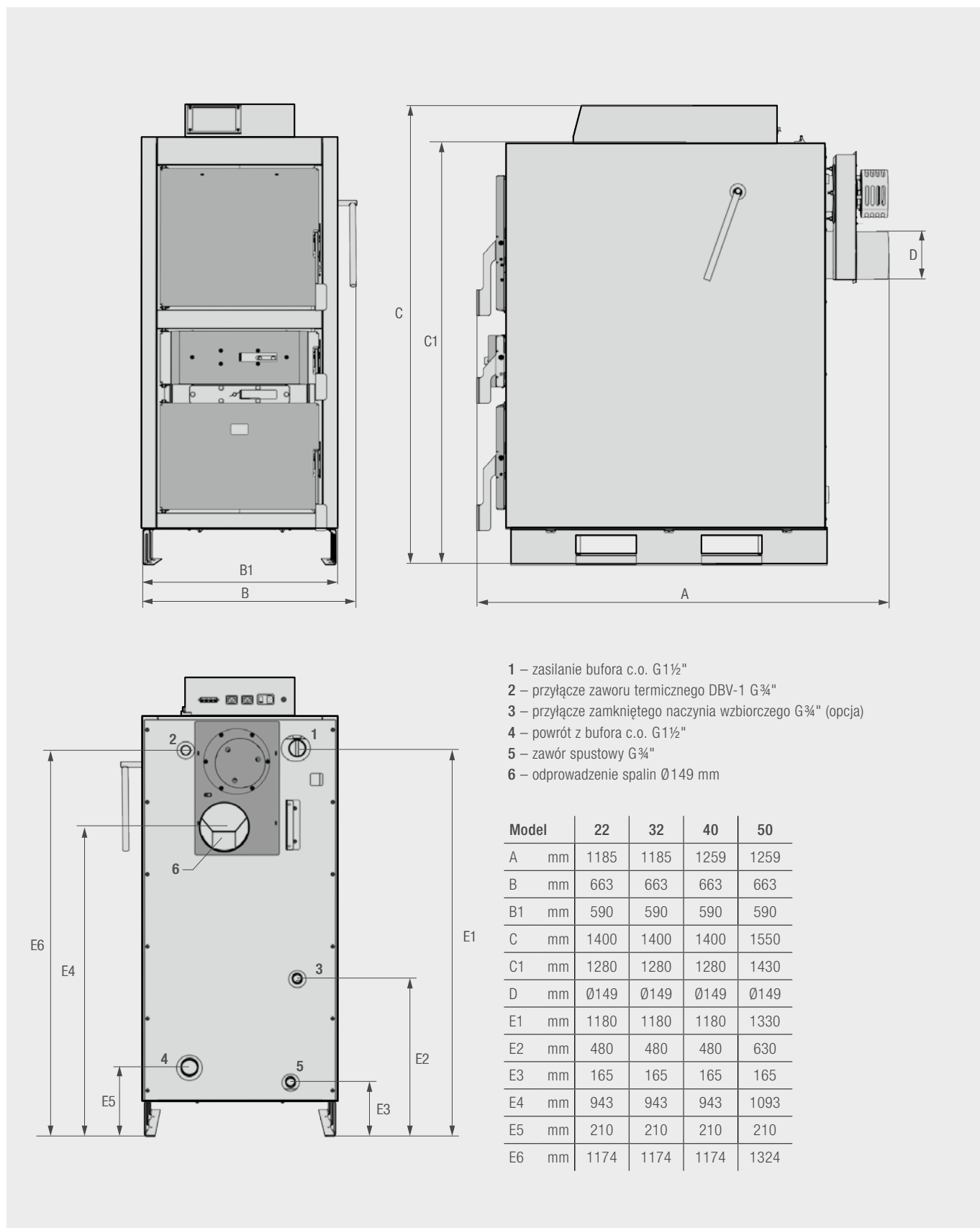
NR KAT.	PRODUKT	OPIS
17181	DBV-1	Schładzający dwudrogowy zawór termostatyczny do ochrony kotła przed przegrzaniem: – temperatura otwarcia: 97°C (+/- 2C) – maksymalna temperatura robocza: 120°C – maksymalne ciśnienie w kotle: 4 bar – maksymalne ciśnienie wody chłodzącej: 6 bar – nominalny przepływ wody dla $\Delta p$ 1 bar: 1,80 m <sup>3</sup> /h – średnica przyłącza 3/4"
OXASWHP	Ferroli LPA 25-6	Elektroniczna pompa obiegowa z silnikiem EC. Średnica nominalna przyłącza 25 mm. Długość korpusu 180 mm. Wysokość podnoszenia 4 m przy przepływie 1,5 m <sup>3</sup> /h. Możliwość wyboru programu pracy: ze stałym ciśnieniem, z ciśnieniem proporcjonalnym, ze stałą prędkością. Zasilanie 1/N/PE ~230 V/50 Hz.
51020800	VTC511 DN32	Zawór temperaturowy DN32 do ochrony temperatury powrotu (temperatura otwarcia 60°C, Kvs = 14,0), gwint wewn.

Ekologiczne kotły stalowe zgazowujące drewno

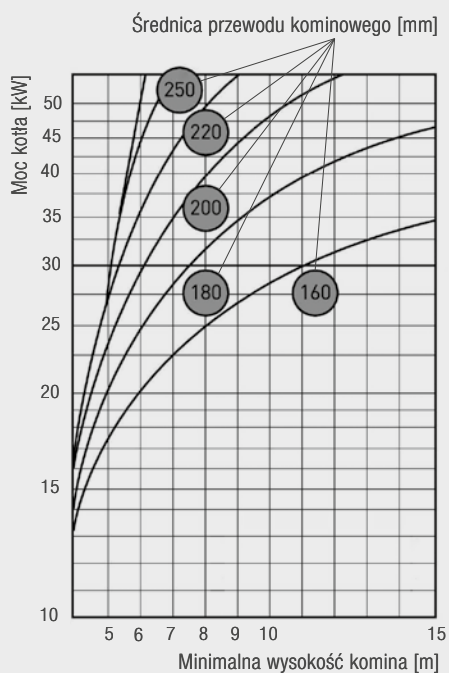
## DANE TECHNICZNE

CGF PRO		22	32	40	50
Klasa efektywności energetycznej		<b>A+</b>	<b>A+</b>	<b>A+</b>	<b>A+</b>
Wskaźnik efektywności energetycznej (EEI)	%	122,3	122,9	122,3	122,9
Spełnia kryteria ECODESIGN		Tak	Tak	Tak	Tak
Klasa kotła EN 303-5:2021		5	5	5	5
Moc znamionowa	kW	22	32	40	50
Moc minimalna	kW	11	16	20	25
Moc maksymalna	kW	22	32	40	50
Sprawność przy mocy nominalnej	%	91,80	91,63	93,07	91,97
Sprawność przy mocy zredukowanej	%	94,92	95,25	94,52	95,18
Pojemność wodna	l	120	130	140	150
Temperatura spalin przy znamionowej mocy cieplnej	°C	165	160	150	150
Temperatura spalin przy minimalnej mocy cieplnej	°C	100	100	100	95
Maksymalne ciśnienie robocze	bar	3	3	3	3
Minimalny czas pracy przy mocy znamionowej	h	3	3	3	3
Minimalna temperatura zasilania	°C	60	60	60	60
Maksymalna temperatura zasilania	°C	90	90	90	90
Ciąg kominowy	Pa	14	18	18	21
Średnica przyłącza odprowadzenia spalin	mm	149	149	149	149
Emisja tlenku węgla CO (10%/O <sub>2</sub> , moc nominalna)	mg/Nm <sup>3</sup>	144	165	171	200
Emisja tlenków azotu NOx (10%/O <sub>2</sub> , moc nominalna)	mg/Nm <sup>3</sup>	176	120	188	156
Emisja organicznych związków gazowych OGC (10%/O <sub>2</sub> , moc nominalna)	mg/Nm <sup>3</sup>	11	7	7	5
Emisja pyłu (10%/O <sub>2</sub> , moc nominalna)	mg/Nm <sup>3</sup>	12	7	8	16
Typ paliwa		Kłody drewna			
Maksymalna wilgotność drewna	%	20	20	20	20
Maksymalna długość kłody drewna	mm	500	500	500	500
Pojemność komory załadunkowej drewna	l	103	103	103	136
Typ komory spalania		Podciśnieniowa			
Wymagana minimalna pojemność zbiornika buforowego		Zgodnie z EN 303-5:2021			
Wymagany do poprawnej pracy kotła		Wentylator wyciągowy			
Warunki pracy kotła		Bez kondensacji			
Zasilanie		1/N/PE ~230 V / 50 Hz			
Masa	kg	444	469	499	546

WYMIARY / BUDOWA

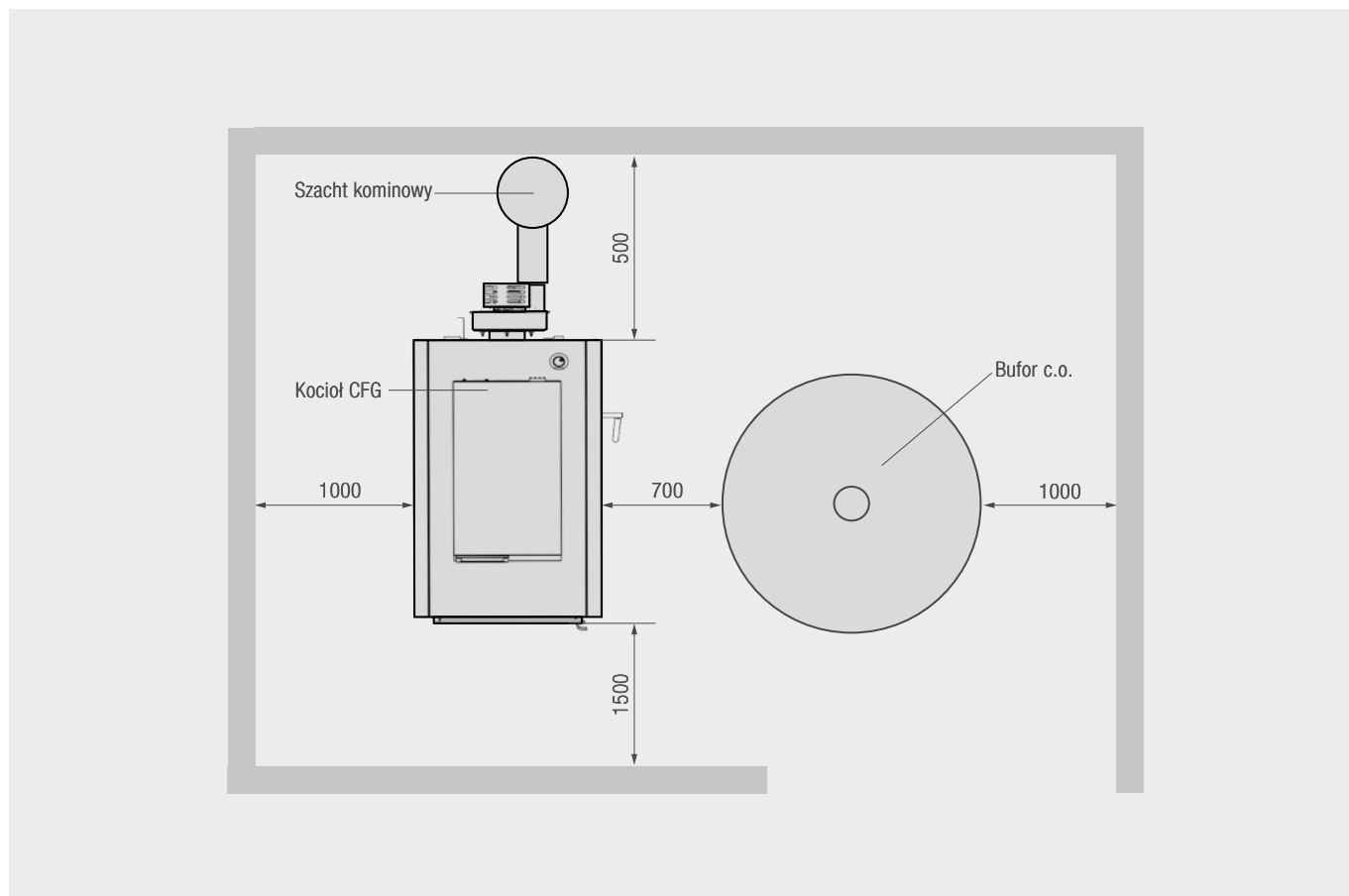


Ekologiczne kotły stalowe zgazowujące drewno

**DOBÓR PRZEWODU KOMINOWEGO**

Właściwy dobór kominia: średnica i wysokość decydują o prawidłowej pracy kotła. Komin musi być zaprojektowany w taki sposób aby zapewnić skuteczne odprowadzenie spalin oraz zapewnić niezbędną ilość powietrza do procesu spalania w kotle. Należy również wykonać izolację kominia o grubości 30-50 mm. Do budowy należy dobrać takie materiały aby zabezpieczyć komin przed negatywnymi skutkami procesu kondensacji.

## MINIMALNE ODSTĘPY MONTAŻOWE

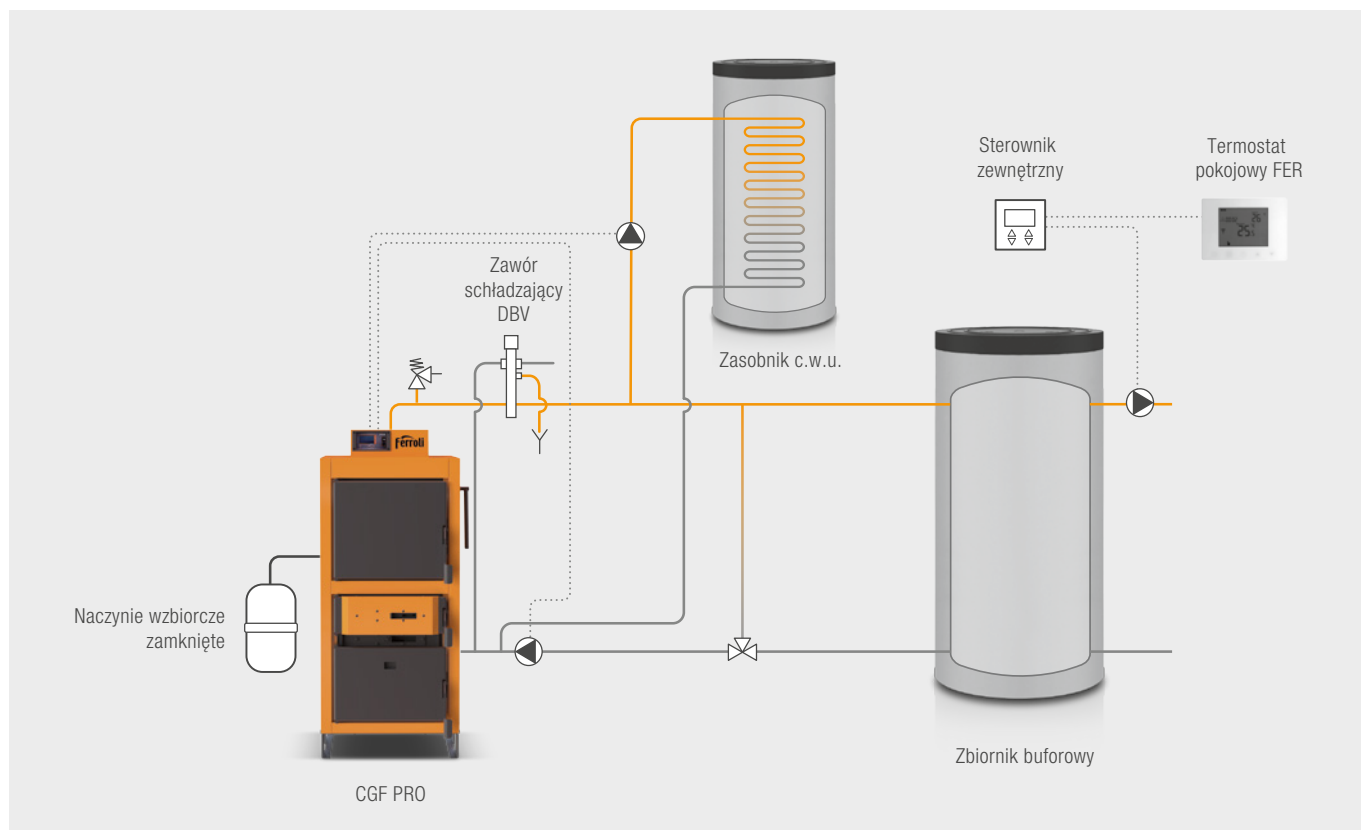


## ZALECANE MINIMALNE POJEMNOŚCI ZBIORNIKÓW BUFOROWYCH

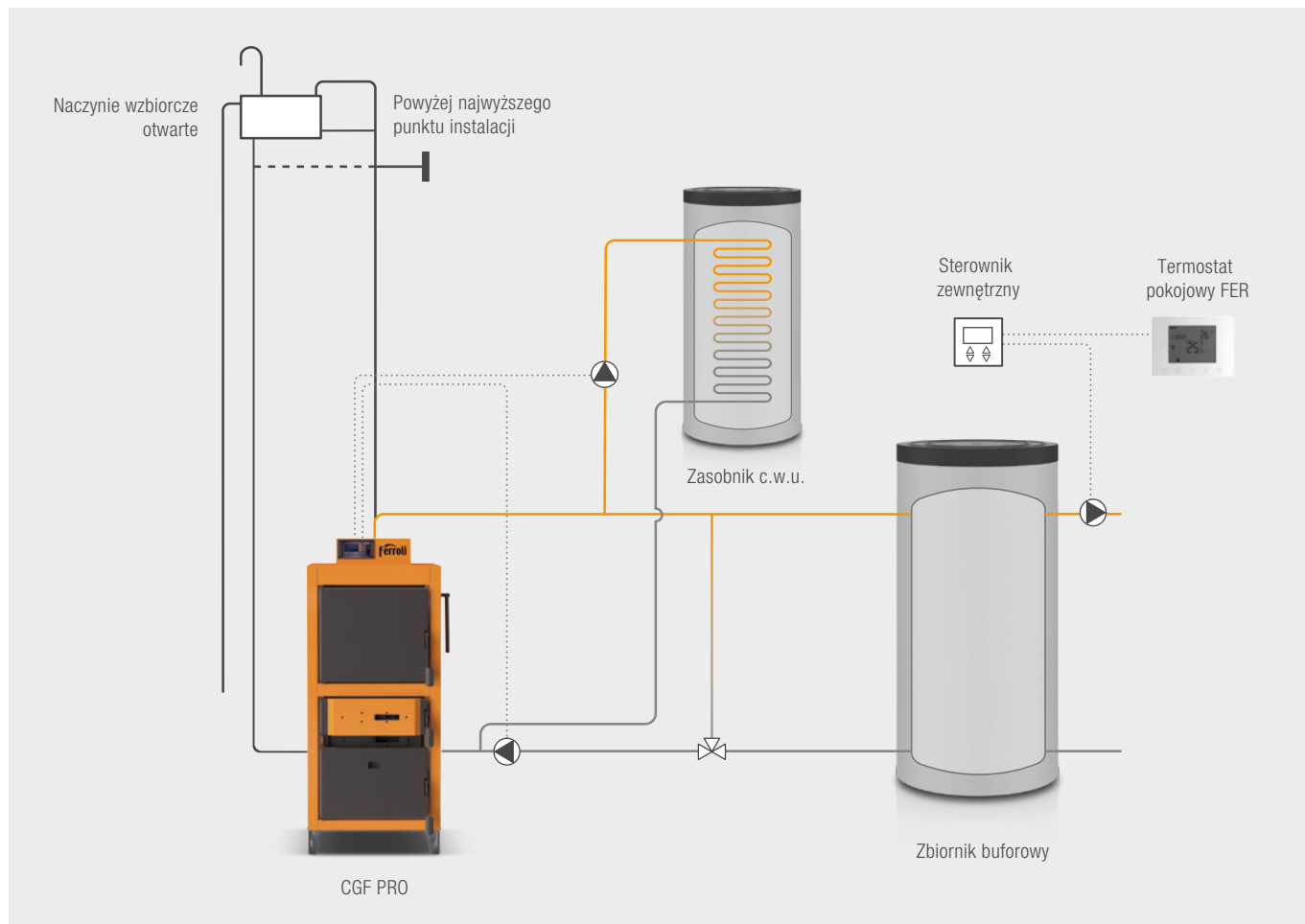
Model		CGF PRO 22	CGF PRO 32	CGF PRO 40	CGF PRO 50
Maksymalna moc kotła	kW	22	32	40	50
Łączna pojemność zbiorników	l	1000-1500	2000-2500	2500-3000	3000-5000

Ekologiczne kotły stalowe zgazowujące drewno

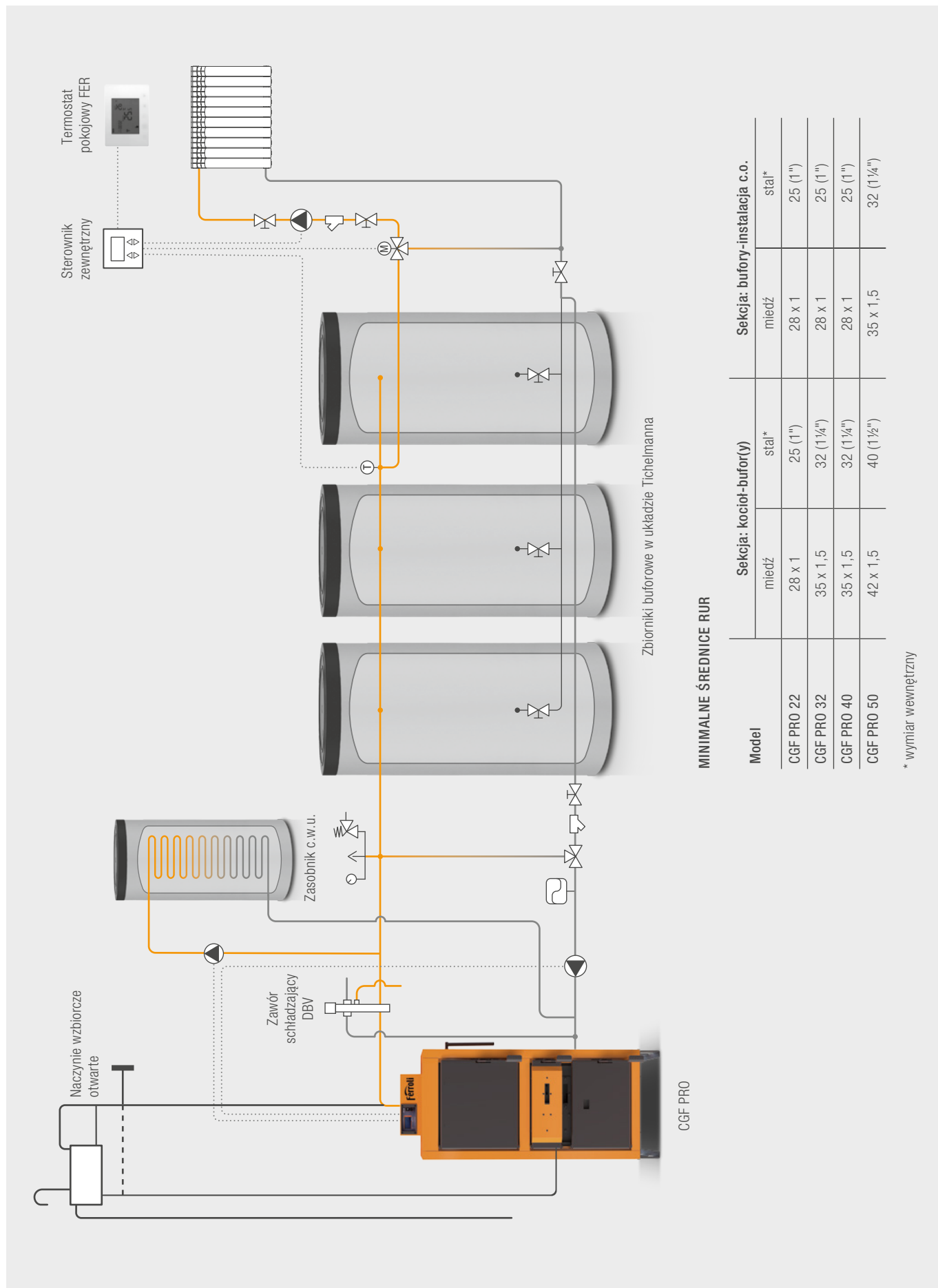
## PRZYKŁAD INSTALACJI PRACUJĄCEJ W UKŁADZIE ZAMKNIĘTYM



## PRZYKŁAD INSTALACJI PRACUJĄCEJ W UKŁADZIE OTWARTYM



**PRZYKŁAD INSTALACJI Z BATERIĄ BUFORÓW W UKŁADZIE TICHELMANNA**



**MINIMALNE ŚREDNICE RUR**

Model	Sekcja: kocioł-bufor(y)		Sekcja: bufor-y instalacja c.o.	
	miedz	stal*	miedz	stal*
CGF PRO 22	28 x 1	25 (1")	28 x 1	25 (1")
CGF PRO 32	35 x 1,5	32 (1¼")	28 x 1	25 (1")
CGF PRO 40	35 x 1,5	32 (1¼")	28 x 1	25 (1")
CGF PRO 50	42 x 1,5	40 (1½")	35 x 1,5	32 (1¼")

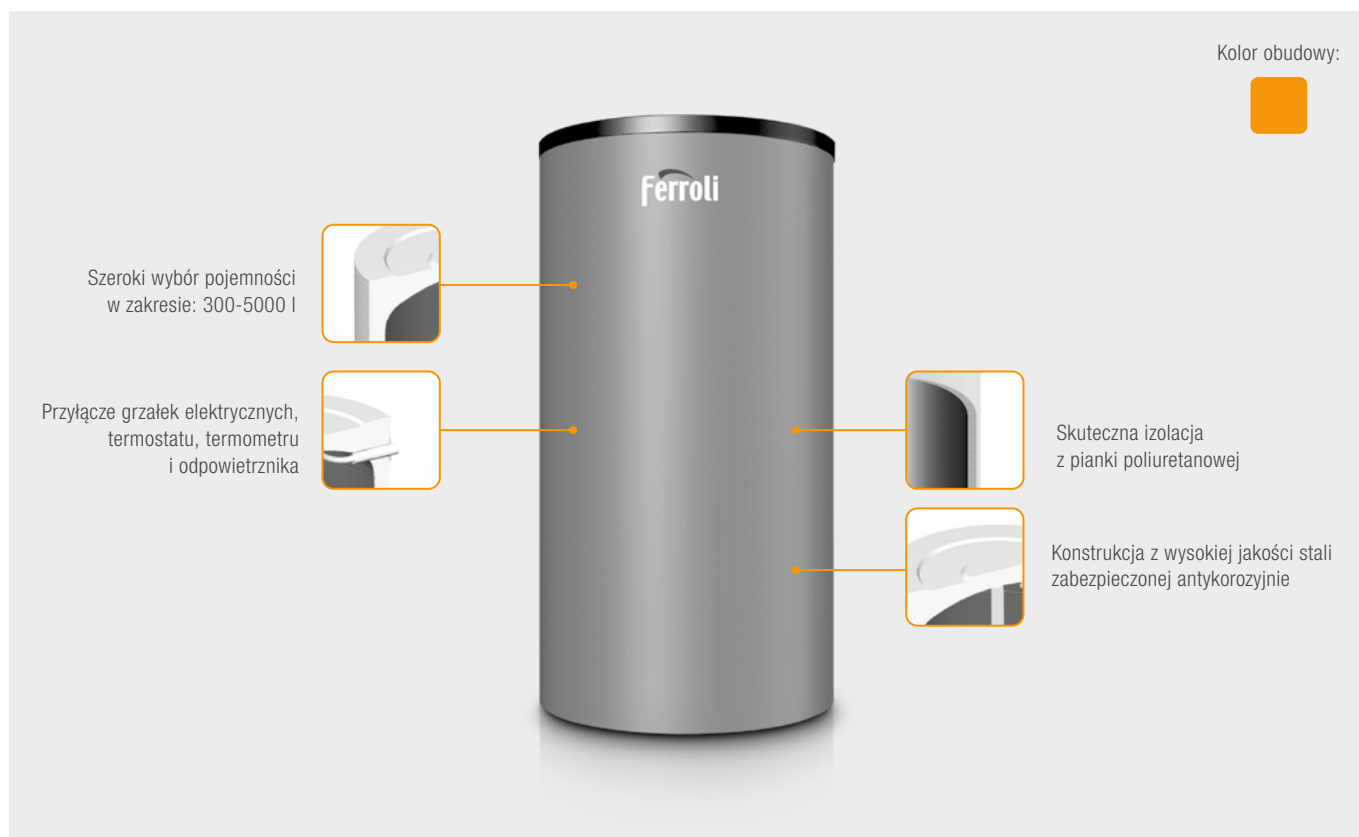
\* wymiar wewnętrzny



Zbiorniki buforowe c.o. do kotłów CFG PRO

# WYPOSAŻENIE DODATKOWE

## FB – ZBIORNIKI BUFOROWE C.O. BEZ WĘŻOWNICY

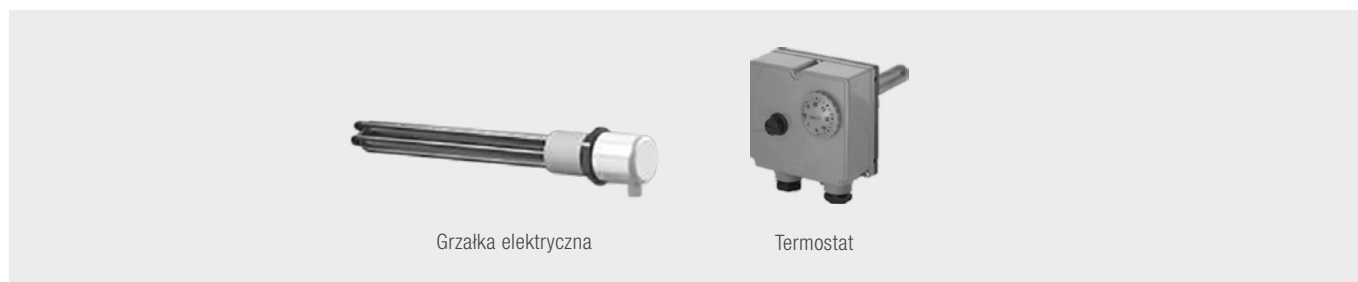


### CHARAKTERYSTYKA

- **FB: uniwersalne zbiorniki buforowe do zastosowania w instalacjach grzewczych c.o.**
- Modele bez węzownicy grzewczej
- Dostępne pojemności: od 300 do 5000 litrów
- Konstrukcja z wysokiej jakości stali zabezpieczonej antykorozyjnie
- Skuteczna izolacja termiczna z pianki poliuretanowej o grubości 100 mm
- Podłączenie boczne
- Przyłącze grzałek elektrycznych, termostatu, termometru i odpowietrznika
- Obudowa w kolorze pomarańczowym
- Ciśnienie robocze 3 bary
- 2 lata gwarancji

NR KAT.	PRODUKT	OPIS
2060015201202	FB 300	Zbiornik buforowy c.o. bez węzownicy o pojemności 300 l
2060015201204	FB 500	Zbiornik buforowy c.o. bez węzownicy o pojemności 500 l
2060015201205	FB 800	Zbiornik buforowy c.o. bez węzownicy o pojemności 800 l
2060015201206	FB 1000	Zbiornik buforowy c.o. bez węzownicy o pojemności 1000 l
2060015201207	FB 1500	Zbiornik buforowy c.o. bez węzownicy o pojemności 1500 l
2060015201218	FB 2000	Zbiornik buforowy c.o. bez węzownicy o pojemności 2000 l
2060015201209	FB 2500	Zbiornik buforowy c.o. bez węzownicy o pojemności 2500 l
2060015201210	FB 3000	Zbiornik buforowy c.o. bez węzownicy o pojemności 3000 l
2060015201221	FB 4000	Zbiornik buforowy c.o. bez węzownicy o pojemności 4000 l
2060015201211	FB 5000	Zbiornik buforowy c.o. bez węzownicy o pojemności 5000 l

## GRZAŁKI ELEKTRYCZNE



NR KAT.	PRODUKT	OPIS
90300595	Zestaw grzałki 3,0 kW	Zestaw z grzałką elektryczną 3,0 kW i termostatem, zasilanie 230/400 V, długość zanurzenia: 210 mm, zakres temperatur: 30-80°C, gwint 6/4"
90300596	Zestaw grzałki 4,5 kW	Zestaw z grzałką elektryczną 4,5 kW i termostatem, zasilanie 400 V, długość zanurzenia: 320 mm, zakres temperatur: 30-80°C, gwint 6/4"
90300597	Zestaw grzałki 6,0 kW	Zestaw z grzałką elektryczną 6,0 kW i termostatem, zasilanie 400 V, długość zanurzenia: 410 mm, zakres temperatur: 30-80°C, gwint 6/4"
90300598	Zestaw grzałki 7,5 kW	Zestaw z grzałką elektryczną 7,5 kW i termostatem, zasilanie 400 V, długość zanurzenia: 590 mm, zakres temperatur: 30-80°C, gwint 6/4"



NR KAT.	PRODUKT	OPIS
W084N	Grzałka GRBTN 1,4 U6/4 z termostatem	Grzałka elektryczna 1,4 kW z wbudowanym termostatem, zasilanie 230 V, długość zanurzenia: 335 mm, zakres temperatur: 20-80°C, gwint 6/4"
W085N	Grzałka GRBTN 2,0 U6/4 z termostatem	Grzałka elektryczna 2,0 kW z wbudowanym termostatem, zasilanie 230 V, długość zanurzenia: 390 mm, zakres temperatur: 20-80°C, gwint 6/4"
W091N	Grzałka GRBTN 3,0 U6/4 z termostatem	Grzałka elektryczna 3,0 kW z wbudowanym termostatem, zasilanie 230 V, długość zanurzenia: 350 mm, zakres temperatur: 20-80°C, gwint 6/4"
W096N	Grzałka GRBTN 4,5 (3x1,5) U6/4 z termostatem	Grzałka elektryczna 4,5 kW z wbudowanym termostatem, zasilanie 230/400 V, długość zanurzenia: 400 mm, zakres temperatur: 20-85°C, gwint 6/4"
W097N	Grzałka GRBTN 6,0 (3x2,0) U6/4 z termostatem	Grzałka elektryczna 6,0 kW z wbudowanym termostatem, zasilanie 230/400 V, długość zanurzenia: 500 mm, zakres temperatur: 20-85°C, gwint 6/4"
W098N	Grzałka GRBTN 7,5 (3x2,5) U6/4 z termostatem	Grzałka elektryczna 7,5 kW z wbudowanym termostatem, zasilanie 230/400 V, długość zanurzenia: 500 mm, zakres temperatur: 20-85°C, gwint 6/4"
W099N	Grzałka GRBTN 9,0 (3x3,0) U6/4 z termostatem	Grzałka elektryczna 9,0 kW z wbudowanym termostatem, zasilanie 230/400 V, długość zanurzenia: 600 mm, zakres temperatur: 20-85°C, gwint 6/4"
W100N	Grzałka GRBTN 12,0 (3 x 4,0) U6/4 z termostatem	Grzałka elektryczna 12,0 kW z wbudowanym termostatem, zasilanie 230/400 V, długość zanurzenia: 750 mm, zakres temperatur: 20-85°C, gwint 6/4"
W101N	Grzałka GRBTN 15,0 (3x5,0) U6/4 z termostatem	Grzałka elektryczna 15,0 kW z wbudowanym termostatem, zasilanie 230/400 V, długość zanurzenia: 850 mm, zakres temperatur: 20-85°C, gwint 6/4"

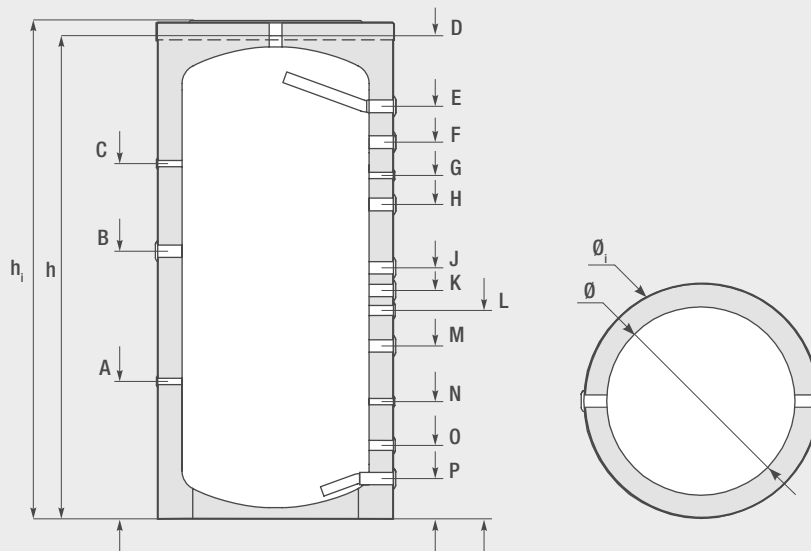
## Zbiorniki buforowe c.o. do kotłów CFG PRO

## DANE TECHNICZNE

MODEL		FB 300	FB 500	FB 800	FB 1000	FB 1500	FB 2000	FB 2500	FB 3000	FB 4000	FB 5000
Pojemność	l	300	500	800	1000	1500	2000	2500	3000	4000	5000
Średnica bez izolacji	mm	550	650	790	790	1000	1150	1150	1250	1400	1600
Średnica z izolacją	mm	750	850	990	990	1200	1350	1350	1450	1600	1800
Wysokość bez izolacji	mm	1410	1610	1860	2040	2170	2200	2680	2720	2245	2938
Wysokość z izolacją	mm	1460	1660	1910	2090	2220	2250	2730	2770	2295	2988
Ciśnienie robocze	bar	3	3	3	3	3	3	3	3	3	3
Maksymalna temperatura bufora	°C	95	95	95	95	95	95	95	95	95	95
Termometr		opcja	opcja	opcja	opcja	opcja	opcja	opcja	opcja	opcja	opcja
Materiał izolacji termicznej		Pianka poliuretanowa miękka									
Grubość izolacji termicznej	mm	100	100	100	100	100	100	100	100	100	100
Materiał powłoki		PCV	PCV	PCV	PCV	PCV	PCV	PCV	PCV	PCV	PCV
Masa	kg	77	99	126	152	274	382	423	520	520	560
Masa izolacji termicznej	kg	9,5	12,3	16,4	18	23,2	26,5	30	35	35	40
Przyłącze czujnika (A)*	cal	G½									
Przyłącze grzałki elektrycznej (B)*	cal	G1½									
Przyłącze czujnika (C)*	cal	G½									
Przyłącze odpowietrznika (D)*	cal	G1½									
Przyłącze zasilania instalacji c.o. (E)*	cal	G1½									
Przyłącze zasilania węzownicy górnej (F)*	cal	G1½									
Przyłącze czujnika (G)*	cal	G½									
Przyłącze zasilania z kotła (H)*	cal	G1½									
Przyłącze zasilania z kotła (J)*	cal	G1½									
Dodatkowe przyłącze czujnika (K)*	cal	G½									
Przyłącze zasilania węzownicy dolnej (L)*	cal	G1									
Przyłącze powrotu instalacji c.o. (M)*	cal	G1½									
Przyłącze czujnika (N)*	cal	G½									
Przyłącze powrotu węzownicy dolnej (O)*	cal	G1									
Przyłącze powrotu do kotła (P)*	cal	G1½									

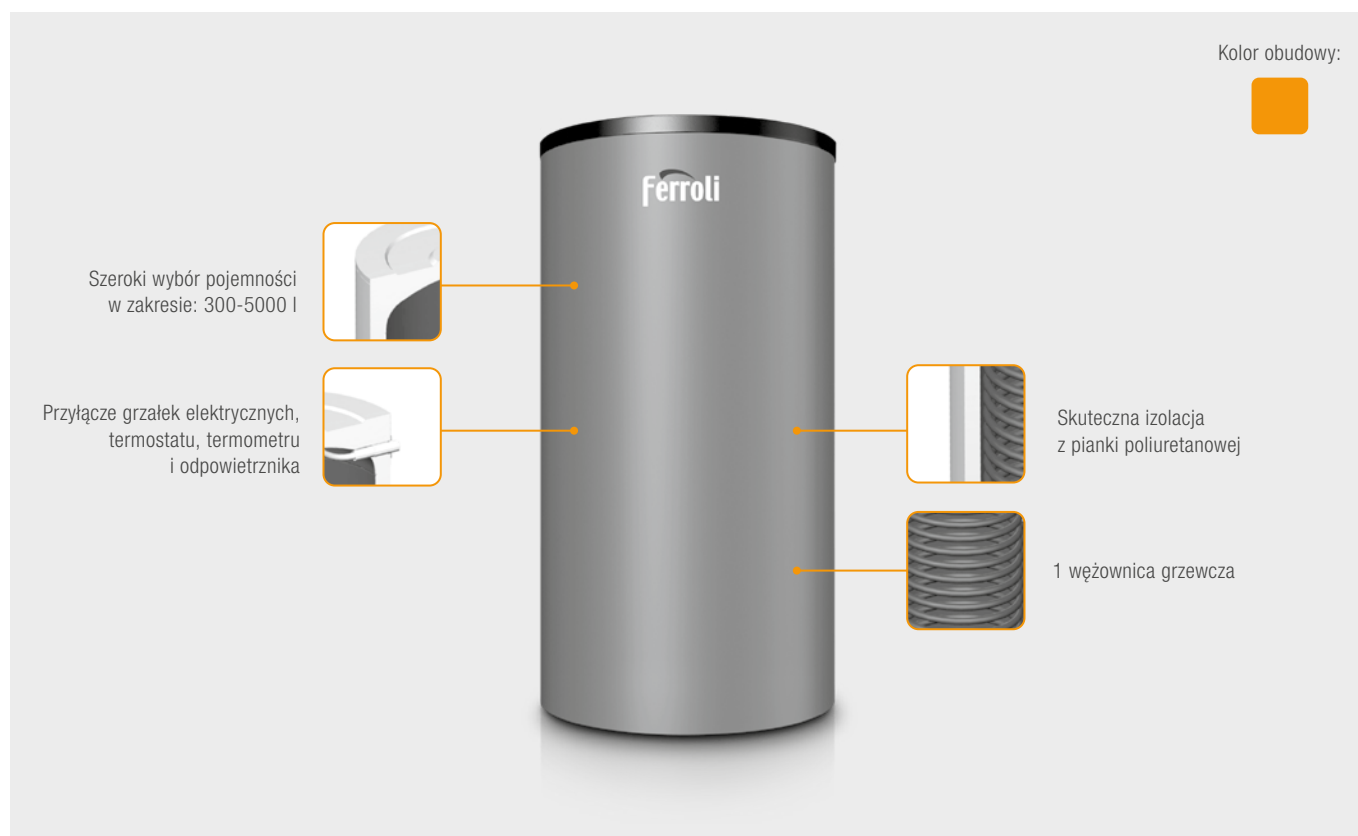
\* Oznaczenia przyłączy: patrz rysunek wymiarowy – następna strona

## WYMIARY / PRZYŁĄCZA



Model		FB 300	FB 500	FB 800	FB 1000	FB 1500	FB 2000	FB 2500	FB 3000	FB 4000	FB 5000
Średnica bez izolacji	Ø mm	550	650	790	790	1000	1150	1150	1250	1400	1600
Średnica z izolacją	Ø <sub>i</sub> mm	750	850	990	990	1200	1350	1350	1450	1600	1800
Wysokość bez izolacji	h mm	1410	1610	1860	2040	2170	2200	2680	2720	2245	2938
Wysokość z izolacją	h <sub>i</sub> mm	1460	1660	1910	2090	2220	2250	2730	2770	2295	2988
Przyłącze czujnika	A mm	410	410	570	580	875	920	920	822	908	951
Przyłącze grzałki elektrycznej	B mm	760	790	920	1130	1130	1170	1170	1356	1182	1505
Przyłącze czujnika	C mm	1060	1120	1290	1500	1500	1690	1690	1832	1658	2001
Przyłącze odpowietrznika	D mm	1410	1610	1860	2040	2170	2200	2680	2720	2245	2938
Przyłącze zasilania instalacji c.o.	E mm	1170	1370	1573	1742	1808	1820	2300	2289	1795	2438
Przyłącze zasilania węzownicy górnej	F mm	–	–	1390	1520	1635	–	–	–	–	–
Przyłącze czujnika	G mm	1010	1120	1290	1450	1525	1590	1670	2652	1588	2231
Przyłącze zasilania z kotła	H mm	880	990	–	–	1305	1420	1670	1686	1472	2115
Przyłącze zasilania z kotła	J mm	770	880	980	1060	1085	1170	1420	1346	1182	1735
Dodatkowe przyłącze czujnika	K mm	–	–	–	–	975	–	1170	–	–	–
Przyłącze zasilania węzownicy dolnej	L mm	660	770	820	880	895	980	980	1195	1080	1373
Przyłącze powrotu instalacji c.o.	M mm	540	620	670	730	765	735	735	926	862	1155
Przyłącze czujnika	N mm	420	460	465	495	520	500	500	672	608	691
Przyłącze powrotu węzownicy dolnej	O mm	260	250	310	310	375	380	380	390	475	518
Przyłącze powrotu do kotła	P mm	150	150	170	170	235	230	230	256	342	385

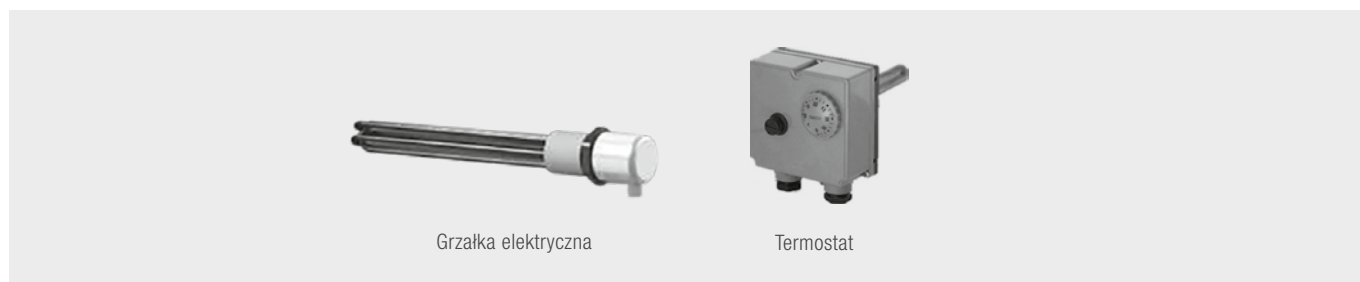
Zbiorniki buforowe c.o. do kotłów CFG PRO

**FB-1 – ZBIORNIKI BUFOROWE C.O. Z JEDNĄ WĘŻOWNICĄ****CHARAKTERYSTYKA**

- Uniwersalne zbiorniki buforowe do zastosowania w instalacjach grzewczych c.o.
- Wyposażone w 1 wężownicę grzewczą
- Dostępnych 10 modeli o pojemności: od 300 do 5000 litrów
- Konstrukcja z wysokiej jakości stali zabezpieczonej antykorozyjnie
- Skuteczna izolacja termiczna z pianki poliuretanowej o grubości 100 mm
- Podłączenie boczne
- Przyłącze grzałek elektrycznych, termostatu, termometru i odpowietrznika
- Ciśnienie robocze 3 bary
- Obudowa w kolorze pomarańczowym
- 2 lata gwarancji

NR KAT.	PRODUKT	OPIS
2060015202203	FB1 300	Zbiornik buforowy c.o. z 1 wężownicą o poj. 300 l (pow. wymiany ciepła 1,0 m <sup>2</sup> )
2060015202204	FB1 500	Zbiornik buforowy c.o. z 1 wężownicą o poj. 500 l (pow. wymiany ciepła 1,7 m <sup>2</sup> )
2060015202205	FB1 800	Zbiornik buforowy c.o. z 1 wężownicą o poj. 800 l (pow. wymiany ciepła 2,9 m <sup>2</sup> )
2060015202206	FB1 1000	Zbiornik buforowy c.o. z 1 wężownicą o poj. 1000 l (pow. wymiany ciepła 3,0 m <sup>2</sup> )
2060015202207	FB1 1500	Zbiornik buforowy c.o. z 1 wężownicą o poj. 1500 l (pow. wymiany ciepła 3,4 m <sup>2</sup> )
2060015202218	FB1 2000	Zbiornik buforowy c.o. z 1 wężownicą o poj. 2000 l (pow. wymiany ciepła 4,0 m <sup>2</sup> )
2060015202209	FB1 2500	Zbiornik buforowy c.o. z 1 wężownicą o poj. 2500 l (pow. wymiany ciepła 4,0 m <sup>2</sup> )
2060015202210	FB1 3000	Zbiornik buforowy c.o. z 1 wężownicą o poj. 3000 l (pow. wymiany ciepła 4,9 m <sup>2</sup> )
1060015202211	FB1 4000	Zbiornik buforowy c.o. z 1 wężownicą o poj. 4000 l (pow. wymiany ciepła 6,5 m <sup>2</sup> )
1060015202212	FB1 5000	Zbiornik buforowy c.o. z 1 wężownicą o poj. 5000 l (pow. wymiany ciepła 7,5 m <sup>2</sup> )

## GRZAŁKI ELEKTRYCZNE



NR KAT.	PRODUKT	OPIS
90300595	Zestaw grzałki 3,0 kW	Zestaw z grzałką elektryczną 3,0 kW i termostatem, zasilanie 230/400 V, długość zanurzenia: 210 mm, zakres temperatur: 30-80°C, gwint 6/4"
90300596	Zestaw grzałki 4,5 kW	Zestaw z grzałką elektryczną 4,5 kW i termostatem, zasilanie 400 V, długość zanurzenia: 320 mm, zakres temperatur: 30-80°C, gwint 6/4"
90300597	Zestaw grzałki 6,0 kW	Zestaw z grzałką elektryczną 6,0 kW i termostatem, zasilanie 400 V, długość zanurzenia: 410 mm, zakres temperatur: 30-80°C, gwint 6/4"
90300598	Zestaw grzałki 7,5 kW	Zestaw z grzałką elektryczną 7,5 kW i termostatem, zasilanie 400 V, długość zanurzenia: 590 mm, zakres temperatur: 30-80°C, gwint 6/4"



NR KAT.	PRODUKT	OPIS
W084N	Grzałka GRBTN 1,4 U6/4 z termostatem	Grzałka elektryczna 1,4 kW z wbudowanym termostatem, zasilanie 230 V, długość zanurzenia: 335 mm, zakres temperatur: 20-80°C, gwint 6/4"
W085N	Grzałka GRBTN 2,0 U6/4 z termostatem	Grzałka elektryczna 2,0 kW z wbudowanym termostatem, zasilanie 230 V, długość zanurzenia: 390 mm, zakres temperatur: 20-80°C, gwint 6/4"
W091N	Grzałka GRBTN 3,0 U6/4 z termostatem	Grzałka elektryczna 3,0 kW z wbudowanym termostatem, zasilanie 230 V, długość zanurzenia: 350 mm, zakres temperatur: 20-80°C, gwint 6/4"
W096N	Grzałka GRBTN 4,5 (3x1,5) U6/4 z termostatem	Grzałka elektryczna 4,5 kW z wbudowanym termostatem, zasilanie 230/400 V, długość zanurzenia: 400 mm, zakres temperatur: 20-85°C, gwint 6/4"
W097N	Grzałka GRBTN 6,0 (3x2,0) U6/4 z termostatem	Grzałka elektryczna 6,0 kW z wbudowanym termostatem, zasilanie 230/400 V, długość zanurzenia: 500 mm, zakres temperatur: 20-85°C, gwint 6/4"
W098N	Grzałka GRBTN 7,5 (3x2,5) U6/4 z termostatem	Grzałka elektryczna 7,5 kW z wbudowanym termostatem, zasilanie 230/400 V, długość zanurzenia: 500 mm, zakres temperatur: 20-85°C, gwint 6/4"
W099N	Grzałka GRBTN 9,0 (3x3,0) U6/4 z termostatem	Grzałka elektryczna 9,0 kW z wbudowanym termostatem, zasilanie 230/400 V, długość zanurzenia: 600 mm, zakres temperatur: 20-85°C, gwint 6/4"
W100N	Grzałka GRBTN 12,0 (3 x 4,0) U6/4 z termostatem	Grzałka elektryczna 12,0 kW z wbudowanym termostatem, zasilanie 230/400 V, długość zanurzenia: 750 mm, zakres temperatur: 20-85°C, gwint 6/4"
W101N	Grzałka GRBTN 15,0 (3x5,0) U6/4 z termostatem	Grzałka elektryczna 15,0 kW z wbudowanym termostatem, zasilanie 230/400 V, długość zanurzenia: 850 mm, zakres temperatur: 20-85°C, gwint 6/4"

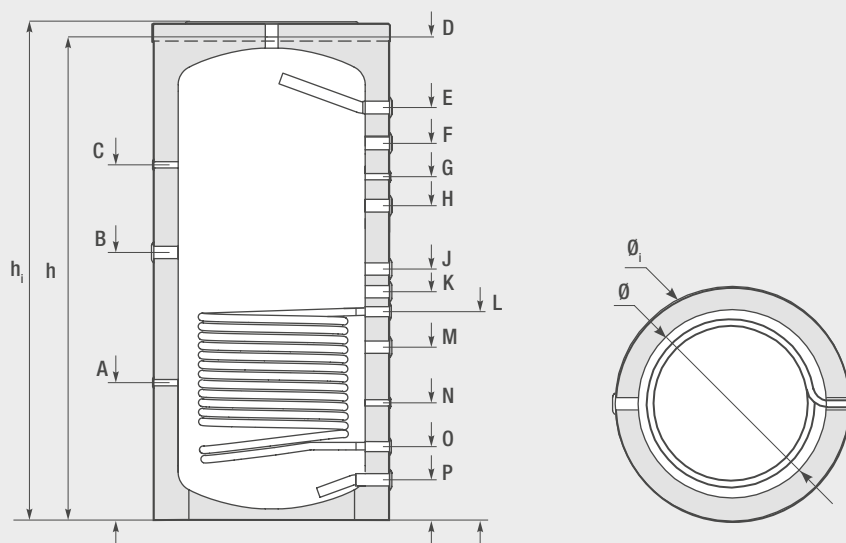
Zbiorniki buforowe c.o. do kotłów CFG PRO

## DANE TECHNICZNE

MODEL		FB-1 300	FB-1 500	FB-1 800	FB-1 1000	FB-1 1500	FB-1 2000	FB-1 2500	FB-1 3000	FB-1 4000	FB-1 5000
Pojemność	l	300	500	800	1000	1500	2000	2500	3000	4000	5000
Średnica bez izolacji	mm	550	650	790	790	1000	1150	1150	1250	1400	1600
Średnica z izolacją	mm	750	850	990	990	1200	1350	1350	1450	1600	1800
Wysokość bez izolacji	mm	1410	1610	1860	2040	2170	2200	2680	2720	2746	2841
Wysokość z izolacją	mm	1460	1660	1910	2090	2220	2250	2730	2770	2796	2891
Powierzchnia wymiany ciepła węzownicy dolnej	m <sup>2</sup>	1,0	1,7	2,9	3,0	3,4	4,0	4,0	4,5	5,2	6,1
Pojemność węzownicy dolnej	l	6,2	10,5	17,9	18,5	21	24,6	24,6	27,7	32	37,2
Ciśnienie robocze węzownicy dolnej	bar	16	16	16	16	16	16	16	16	16	16
Maksymalna temperatura węzownicy dolnej	°C	110	110	110	110	110	110	110	110	110	110
Ciśnienie robocze bufora	bar	3	3	3	3	3	3	3	3	3	3
Maksymalna temperatura bufora	°C	95	95	95	95	95	95	95	95	95	95
Termometr		opcja	opcja	opcja	opcja	opcja	opcja	opcja	opcja	opcja	opcja
Materiał izolacji termicznej (opcja)		Pianka poliuretanowa miękka									
Grubość izolacji termicznej (opcja)	mm	100	100	100	100	100	100	100	100	100	100
Materiał powłoki		PCV	PCV	PCV	PCV	PCV	PCV	PCV	PCV	PCV	PCV
Masa zasobnika	kg	92	129	161	194	382	423	520	520	555	665
Masa izolacji termicznej	kg	9,5	12,3	16,4	18,0	26,5	30	35	35	40	42
Przyłącze czujnika (A)*	cal	G½	G½	G½	G½	G½	G½	G½	G½	G½	G½
Przyłącze grzałki elektrycznej (B)*	cal	G1½	G1½	G1½	G1½	G1½	G1½	G1½	G1½	G1½	G1½
Przyłącze czujnika (C)*	cal	G½	G½	G½	G½	G½	G½	G½	G½	G½	G½
Przyłącze odpowietrznika (D)*	cal	G1½	G1½	G1½	G1½	G1½	G1½	G1½	G1½	G1½	G1½
Przyłącze zasilania instalacji c.o. (E)*	cal	G1½									
Przyłącze zasilania węzownicy górnej (F)*	cal	G1½									
Przyłącze czujnika (G)*	cal	G½									
Przyłącze zasilania z kotła (H)*	cal	G1½									
Przyłącze zasilania z kotła (J)*	cal	G1½									
Dodatkowe przyłącze czujnika (K)*	cal	G ½									
Przyłącze zasilania węzownicy dolnej (L)*	cal	G1									
Przyłącze powrotu instalacji c.o. (M)*	cal	G1½									
Przyłącze czujnika (N)*	cal	G½									
Przyłącze powrotu węzownicy dolnej (O)*	cal	G1									
Przyłącze powrotu do kotła (P)*	cal	G1½									

\* Oznaczenia przyłączy: patrz rysunek wymiarowy – następna strona

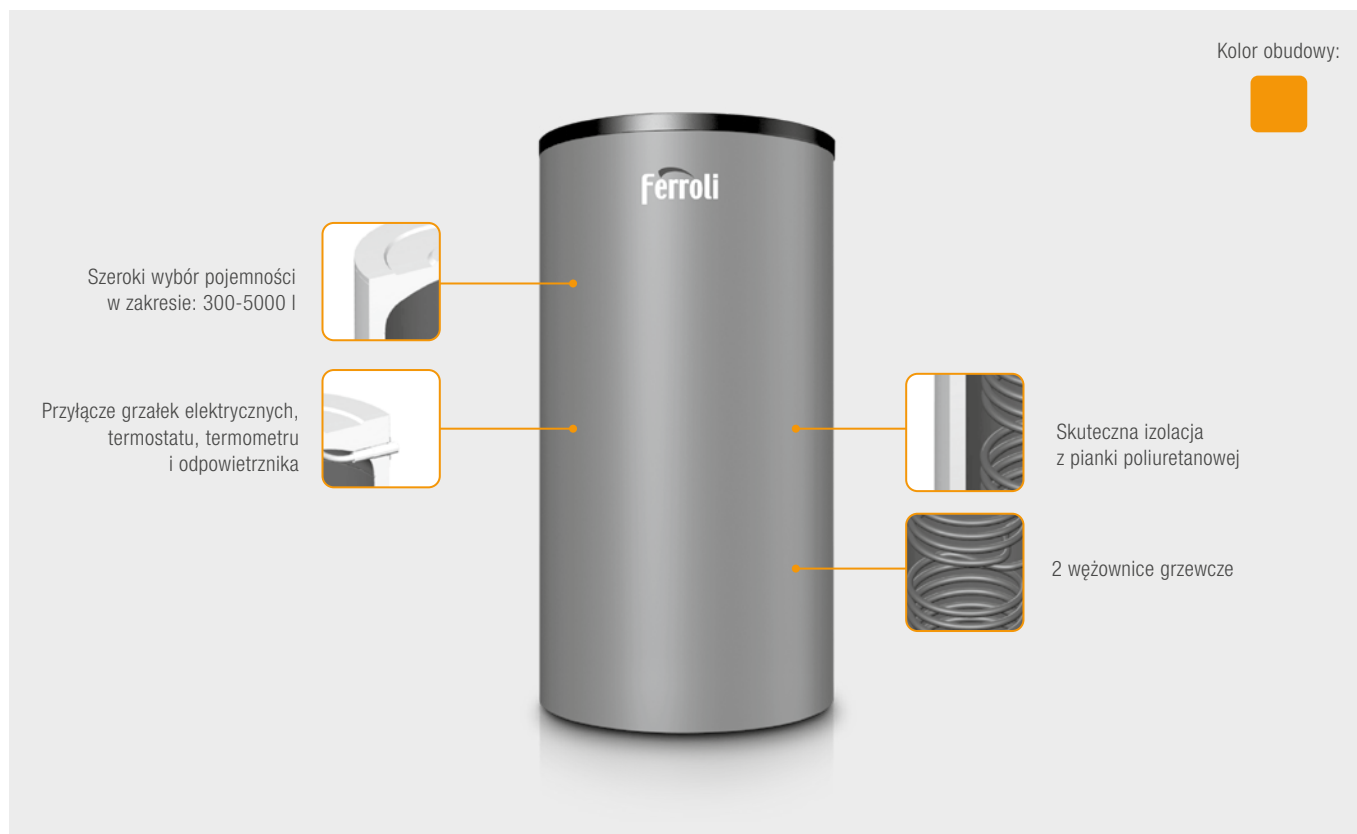
## WYMIARY / PRZYŁĄCZA



Model		FB-1 300	FB-1 500	FB-1 800	FB-1 1000	FB-1 1500	FB-1 2000	FB-1 2500	FB-1 3000	FB-1 4000	FB-1 5000
Średnica bez izolacji	Ø mm	550	650	790	790	1000	1150	1150	1250	1400	1600
Średnica z izolacją	Ø <sub>1</sub> mm	750	850	990	990	1200	1350	1350	1450	1600	1800
Wysokość bez izolacji	h mm	1410	1610	1860	2040	2170	2200	2680	2720	2746	2841
Wysokość z izolacją	h <sub>1</sub> mm	1460	1660	1910	2090	2220	2250	2730	2770	2796	2891
Przyłącze czujnika	A mm	410	410	570	580	875	920	920	822	908	951
Przyłącze grzałki elektrycznej	B mm	760	790	920	1130	1130	1170	1170	1356	1182	1505
Przyłącze czujnika	C mm	1060	1120	1290	1500	1500	1690	1690	1832	1658	2001
Przyłącze odpowietrznika	D mm	1410	1610	1860	2040	2170	2200	2680	2720	2245	2938
Przyłącze zasilania instalacji c.o.	E mm	1170	1370	1573	1742	1808	1820	2300	2289	1795	2438
Przyłącze zasilania węzownicy górnej	F mm	–	–	1390	1520	1635	–	–	–	–	–
Przyłącze czujnika	G mm	1010	1120	1290	1450	1525	1590	1670	2652	1588	2231
Przyłącze zasilania z kotła	H mm	880	990	–	–	1305	1420	1670	1686	1472	2115
Przyłącze zasilania z kotła	J mm	770	880	980	1060	1085	1170	1420	1346	1182	1735
Dodatkowe przyłącze czujnika	K mm	–	–	–	–	975	–	1170	–	–	–
Przyłącze zasilania węzownicy dolnej	L mm	660	770	820	880	895	980	980	1195	1080	1373
Przyłącze powrotu instalacji c.o.	M mm	540	620	670	730	765	735	735	926	862	1155
Przyłącze czujnika	N mm	420	460	465	495	520	500	500	672	608	691
Przyłącze powrotu węzownicy dolnej	O mm	260	250	310	310	375	380	380	390	475	518
Przyłącze powrotu do kotła	P mm	150	150	170	170	235	230	230	256	342	385



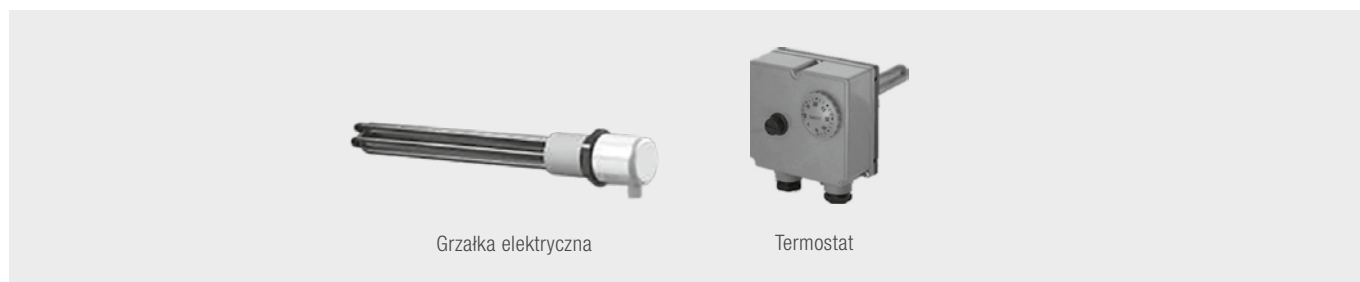
Zbiorniki buforowe c.o. do kotłów CFG PRO

**FB-2 – ZBIORNIKI BUFOROWE C.O. Z DWIEMA WĘŻOWNICAMI****CHARAKTERYSTYKA**

- Uniwersalne zbiorniki buforowe do zastosowania w instalacjach grzewczych c.o.
- Wyposażone w 2 węzownice grzewcze
- Dostępnych 10 modeli o pojemności: od 300 do 5000 litrów
- Konstrukcja z wysokiej jakości stali zabezpieczonej antykorozyjnie
- Skuteczna izolacja termiczna z pianki poliuretanowej o grubości 100 mm
- Podłączenie boczne
- Przyłącze grzałek elektrycznych, termostatu, termometru i odpowietrznika
- Ciśnienie robocze 3 bary
- Obudowa w kolorze pomarańczowym
- 2 lata gwarancji

NR KAT.	PRODUKT	OPIS
2060015203203	FB2 300	Zbiornik buforowy c.o. z 2 węzownicami o poj. 300 l (pow. wymiany ciepła 1,0 + 0,6 m <sup>2</sup> )
2060015203204	FB2 500	Zbiornik buforowy c.o. z 2 węzownicami o poj. 500 l (pow. wymiany ciepła 1,7 + 1,0 m <sup>2</sup> )
2060015203205	FB2 800	Zbiornik buforowy c.o. z 2 węzownicami o poj. 800 l (pow. wymiany ciepła 2,9 + 1,8 m <sup>2</sup> )
2060015203206	FB2 1000	Zbiornik buforowy c.o. z 2 węzownicami o poj. 1000 l (pow. wymiany ciepła 3,0 + 2,0 m <sup>2</sup> )
2060015203207	FB2 1500	Zbiornik buforowy c.o. z 2 węzownicami o poj. 1500 l (pow. wymiany ciepła 3,4 + 2,4 m <sup>2</sup> )
2060015203218	FB2 2000	Zbiornik buforowy c.o. z 2 węzownicami o poj. 2000 l (pow. wymiany ciepła 4,0 + 2,4 m <sup>2</sup> )
2060015203009	FB2 2500	Zbiornik buforowy c.o. z 2 węzownicami o poj. 2500 l (pow. wymiany ciepła 4,0 + 2,4 m <sup>2</sup> )
2060015203210	FB2 3000	Zbiornik buforowy c.o. z 2 węzownicami o poj. 3000 l (pow. wymiany ciepła 4,9 + 2,8 m <sup>2</sup> )
2060015203211	FB2 4000	Zbiornik buforowy c.o. z 2 węzownicami o poj. 4000 l (pow. wymiany ciepła 6,5 + 2,8 m <sup>2</sup> )
2060015203212	FB2 5000	Zbiornik buforowy c.o. z 2 węzownicami o poj. 5000 l (pow. wymiany ciepła 7,5 + 2,8 m <sup>2</sup> )

## GRZAŁKI ELEKTRYCZNE



NR KAT.	PRODUKT	OPIS
90300595	Zestaw grzałki 3,0 kW	Zestaw z grzałką elektryczną 3,0 kW i termostatem, zasilanie 230/400 V, długość zanurzenia: 210 mm, zakres temperatur: 30-80°C, gwint 6/4"
90300596	Zestaw grzałki 4,5 kW	Zestaw z grzałką elektryczną 4,5 kW i termostatem, zasilanie 400 V, długość zanurzenia: 320 mm, zakres temperatur: 30-80°C, gwint 6/4"
90300597	Zestaw grzałki 6,0 kW	Zestaw z grzałką elektryczną 6,0 kW i termostatem, zasilanie 400 V, długość zanurzenia: 410 mm, zakres temperatur: 30-80°C, gwint 6/4"
90300598	Zestaw grzałki 7,5 kW	Zestaw z grzałką elektryczną 7,5 kW i termostatem, zasilanie 400 V, długość zanurzenia: 590 mm, zakres temperatur: 30-80°C, gwint 6/4"



NR KAT.	PRODUKT	OPIS
W084N	Grzałka GRBTN 1,4 U6/4 z termostatem	Grzałka elektryczna 1,4 kW z wbudowanym termostatem, zasilanie 230 V, długość zanurzenia: 335 mm, zakres temperatur: 20-80°C, gwint 6/4"
W085N	Grzałka GRBTN 2,0 U6/4 z termostatem	Grzałka elektryczna 2,0 kW z wbudowanym termostatem, zasilanie 230 V, długość zanurzenia: 390 mm, zakres temperatur: 20-80°C, gwint 6/4"
W091N	Grzałka GRBTN 3,0 U6/4 z termostatem	Grzałka elektryczna 3,0 kW z wbudowanym termostatem, zasilanie 230 V, długość zanurzenia: 350 mm, zakres temperatur: 20-80°C, gwint 6/4"
W096N	Grzałka GRBTN 4,5 (3x1,5) U6/4 z termostatem	Grzałka elektryczna 4,5 kW z wbudowanym termostatem, zasilanie 230/400 V, długość zanurzenia: 400 mm, zakres temperatur: 20-85°C, gwint 6/4"
W097N	Grzałka GRBTN 6,0 (3x2,0) U6/4 z termostatem	Grzałka elektryczna 6,0 kW z wbudowanym termostatem, zasilanie 230/400 V, długość zanurzenia: 500 mm, zakres temperatur: 20-85°C, gwint 6/4"
W098N	Grzałka GRBTN 7,5 (3x2,5) U6/4 z termostatem	Grzałka elektryczna 7,5 kW z wbudowanym termostatem, zasilanie 230/400 V, długość zanurzenia: 500 mm, zakres temperatur: 20-85°C, gwint 6/4"
W099N	Grzałka GRBTN 9,0 (3x3,0) U6/4 z termostatem	Grzałka elektryczna 9,0 kW z wbudowanym termostatem, zasilanie 230/400 V, długość zanurzenia: 600 mm, zakres temperatur: 20-85°C, gwint 6/4"
W100N	Grzałka GRBTN 12,0 (3 x 4,0) U6/4 z termostatem	Grzałka elektryczna 12,0 kW z wbudowanym termostatem, zasilanie 230/400 V, długość zanurzenia: 750 mm, zakres temperatur: 20-85°C, gwint 6/4"
W101N	Grzałka GRBTN 15,0 (3x5,0) U6/4 z termostatem	Grzałka elektryczna 15,0 kW z wbudowanym termostatem, zasilanie 230/400 V, długość zanurzenia: 850 mm, zakres temperatur: 20-85°C, gwint 6/4"

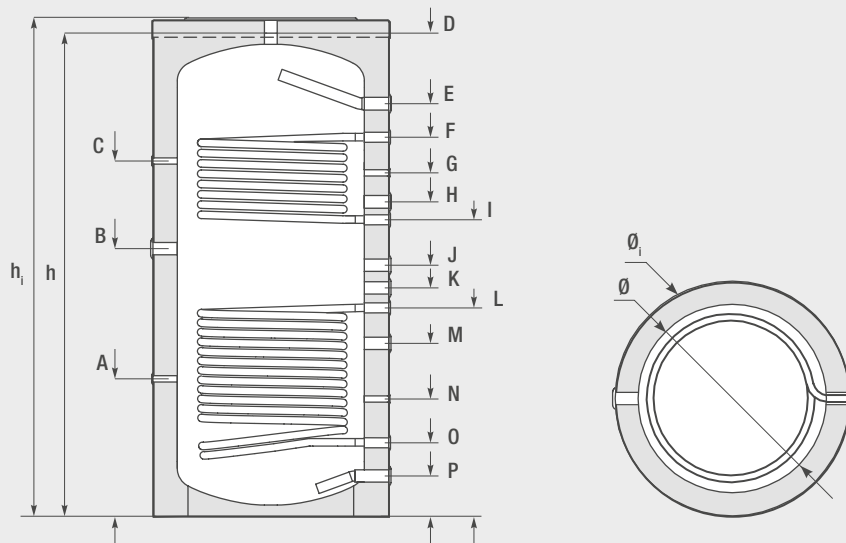
Zbiorniki buforowe c.o. do kotłów CFG PRO

## DANE TECHNICZNE

MODEL		FB-2 300	FB-2 500	FB-2 800	FB-2 1000	FB-2 1500	FB-2 2000	FB-2 2500	FB-2 3000	FB-2 4000	FB-2 5000
Pojemność	l	300	500	800	1000	1500	2000	2500	3000	4000	5000
Średnica bez izolacji	mm	550	650	790	790	1000	1150	1150	1250	1400	1600
Średnica z izolacją	mm	750	850	990	990	1200	1350	1350	1450	1600	1800
Wysokość bez izolacji	mm	1410	1610	1860	2040	2170	2200	2680	2720	2746	2841
Wysokość z izolacją	mm	1460	1660	1910	2090	2220	2250	2730	2770	2796	2891
Powierzchnia wymiany ciepła wężownicy dolnej	m <sup>2</sup>	1,0	1,7	2,9	3,0	3,4	4,0	4,0	4,5	5,2	6,1
Pojemność wężownicy dolnej	l	6,2	10,5	17,9	18,5	21	24,6	24,6	27,7	32	37,2
Powierzchnia wymiany ciepła wężownicy górnej	m <sup>2</sup>	0,5	1,0	1,8	2,0	2,4	2,4	2,4	3,1	3,5	4,2
Pojemność wężownicy górnej	l	3,1	6,2	11,1	12,3	14,8	14,8	14,8	19,1	21,4	25,6
Ciśnienie robocze wężownicy dolnej	bar	16	16	16	16	16	16	16	16	16	16
Maksymalna temperatura wężownicy dolnej	°C	110	110	110	110	110	110	110	110	110	110
Ciśnienie robocze bufora	bar	3	3	3	3	3	3	3	3	3	3
Maksymalna temperatura bufora	°C	95	95	95	95	95	95	95	95	95	95
Termometr		Opcja	Opcja	Opcja	Opcja	Opcja	Opcja	Opcja	Opcja	Opcja	Opcja
Materiał izolacji termicznej (opcja)		Pianka poliuretanowa miękka									
Grubość izolacji termicznej (opcja)	mm	100	100	100	100	100	100	100	100	100	100
Materiał powłoki		PCV	PCV	PCV	PCV	PCV	PCV	PCV	PCV	PCV	PCV
Masa zasobnika	kg	100	140	185	220	348	456	497	520	542	729
Masa izolacji termicznej	kg	9,5	12,3	16,4	18,0	26,5	30	35	35	40	42
Przyłącze czujnika (A)*	cal	G½									
Przyłącze grzałki elektrycznej (B)*	cal	G1½									
Przyłącze czujnika (C)*	cal	G½									
Przyłącze odpowietrznika (D)*	cal	G1½									
Przyłącze zasilania instalacji c.o. (E)*	cal	G1½									
Przyłącze zasilania wężownicy górnej (F)*	cal	G1½									
Przyłącze czujnika (G)*	cal	G½									
Przyłącze zasilania z kotła (H)*	cal	G1½									
Przyłącze powrotu wężownicy górnej (I)*	cal	G1									
Przyłącze zasilania z kotła (J)*	cal	G1½									
Dodatkowe przyłącze czujnika (K)*	cal	G½									
Przyłącze zasilania wężownicy dolnej (L)*	cal	G1									
Przyłącze powrotu instalacji c.o. (M)*	cal	G1½									
Przyłącze czujnika (N)*	cal	G½									
Przyłącze powrotu wężownicy dolnej (O)*	cal	G1									
Przyłącze powrotu do kotła (P)*	cal	G1½									

\* Oznaczenia przyłączy: patrz rysunek wymiarowy – następna strona

## WYMIARY / PRZYŁĄCZA



Model		FB-2 300	FB-2 500	FB-2 800	FB-2 1000	FB-2 1500	FB-2 2000	FB-2 2500	FB-2 3000	FB-2 4000	FB-2 5000
Średnica bez izolacji	$\emptyset$ mm	550	650	790	790	1000	1150	1150	1250	1400	1600
Średnica z izolacją	$\emptyset_1$ mm	750	850	990	990	1200	1350	1350	1450	1600	1800
Wysokość bez izolacji	h mm	1410	1610	1860	2040	2170	2200	2680	2720	2746	2841
Wysokość z izolacją	$h_1$ mm	1460	1660	1910	2090	2220	2250	2730	2770	2796	2891
Przyłącze czujnika	A mm	410	410	570	580	875	920	920	822	908	951
Przyłącze grzałki elektrycznej	B mm	760	790	920	1130	1130	1170	1170	1356	1182	1505
Przyłącze czujnika	C mm	1060	1120	1290	1500	1500	1690	1690	1832	1658	2001
Przyłącze odpowietrznika	D mm	1410	1610	1860	2040	2170	2200	2680	2720	2245	2938
Przyłącze zasilania instalacji c.o.	E mm	1170	1370	1573	1742	1808	1820	2300	2289	1795	2438
Przyłącze zasilania węzownicy górnej	F mm	1080	1270	1390	1520	1635	1670	1920	2125	–	–
Przyłącze czujnika	G mm	1010	1120	1290	1450	1525	1590	1867	2052	1588	2231
Przyłącze zasilania z kotła	H mm	880	990	–	–	1305	1420	1670	1686	1472	2115
Przyłącze powrotu węzownicy górnej	I mm	880	990	1072	1172	1225	1310	1560	1575	–	–
Przyłącze zasilania z kotła	J mm	770	880	980	1060	1085	1170	1420	1346	1182	1735
Dodatkowe przyłącze czujnika	K mm	–	–	–	–	975	–	1170	–	–	–
Przyłącze zasilania węzownicy dolnej	L mm	660	770	820	880	895	980	980	1195	1080	1373
Przyłącze powrotu instalacji c.o.	M mm	540	620	670	730	765	735	735	926	862	1155
Przyłącze czujnika	N mm	420	460	465	495	520	500	500	672	608	691
Przyłącze powrotu węzownicy dolnej	O mm	260	250	310	310	375	380	380	390	475	518
Przyłącze powrotu do kotła	P mm	150	150	170	170	235	230	230	256	342	385