

TOUCHSCREENS**23,8-calowy interaktywny panel dotykowy PCAP 10-punktowy In-cell Full HD z systemem Android, technologią panelu IPS, powłoką antyodblaskową, technologią PoE oraz iiSignage²**

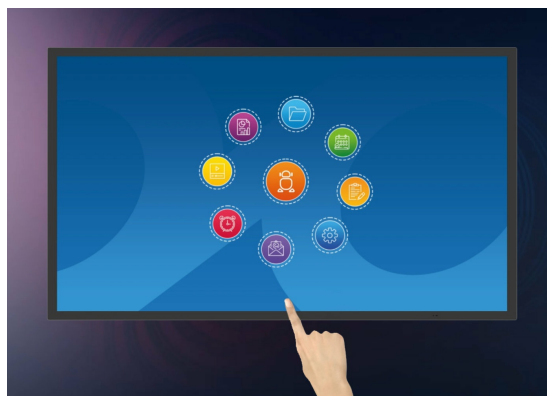
Interaktywny Touchpanel-PC ProLite TW2424AS-B3P to doskonały wybór do środowisk o intensywnym użytkowaniu. Panel IPS, zintegrowany ze smukłą i elegancką ramką, zapewnia znakomite odwzorowanie kolorów, szerokie kąty widzenia oraz wyraźnie ostrzejszy obraz. Technologia dotyku In-cell PCAP 10-punktowego gwarantuje płynną i naturalną obsługę dotykową. Monitor może pracować w orientacji poziomej, pionowej oraz „face-up” i jest przystosowany do pracy ciągłej 24/7. Dzięki fabrycznie zainstalowanemu systemowi Android 14 możliwa jest łatwa personalizacja monitora poprzez instalowanie aplikacji bezpośrednio na urządzeniu. W połączeniu z 32 GB pamięci masowej, łącznością Wi-Fi, portem LAN (RJ45) oraz Bluetooth, monitor idealnie nadaje się do zastosowań POS lub jako punkt informacyjny w sklepach detalicznych, umożliwiając prezentowanie klientom informacji o produktach, a także do praktycznie nieograniczonych zastosowań w inteligentnym domu. Dzięki technologii Power over Ethernet (PoE) zarówno zasilanie, jak i transmisja danych realizowane są za pomocą jednego kabla, co upraszcza instalację i ogranicza liczbę dodatkowych przewodów.

Dodatkowo, bezproblemowo integruje się z [iiSignage²](#), systemem zarządzania treścią (CMS) firmy iiyama, dając pełną kontrolę nad treściami i reklamami.



Łączność

Złącze RJ45 (LAN) obsługujące technologię Power over Ethernet (POE) pozwala na przesyłanie danych i zasilanie ekranu za pomocą jednego kabla, co jest niezwykle istotne w sytuacji, gdy zbyt wiele kabli utrudnia lub uniemożliwia instalację monitora.



Android OS

Dzięki systemowi Android możesz łatwo dostosować wyświetlacz do swoich potrzeb, instalując aplikacje bezpośrednio na niego.



iiSignage²

iiSignage² to nasza platforma do zarządzania treściami digital signage, która umożliwia ich łatwą prezentację oraz bezpieczne zarządzanie wyświetlaczami. System do zarządzania treścią (CMS) daje Ci całkowitą kontrolę nad reklamą i wyświetlanym przekazem, w sposób całkowicie zdalny i bezpieczny.

SPECYFIKACJA

01 OBRAZ

Wygląd	cienkie ramki
Przekątna	23.8", 60.5cm
Panel	IPS
Rozdzielczość fizyczna	1920 x 1080 (2 megapixel HD)
Format obrazu	16:9
Jasność	450 cd/m ² z panelem dotykowym
Kontrast statyczny	1000:1 z panelem dotykowym
Czas reakcji (GTG)	14ms
Kąty widzenia	poziomo/pionowo: 178°/178°, prawo/lewo: 89°/89°, góra/dół: 89°/89°
Kolory	16.7mln 8bit
Synchronizacja pozioma	31. - 83.kHz
Powierzchnia robocza szer. x wys.	527 x 296.5mm
Plamka	0.275mm
Obudowa	czarna, matowa

02 DOTYK

Technologia dotykowa	pojemnościowa
Punkty dotykowe	10 (HID, obsługiwany tylko przez zintegrowany system operacyjny, zewnętrzny system operacyjny obsługuje tylko pojedynczy dotyk)
Dotyk wykonywany	palcem, w rękawiczce (lateks),
Interfejs dotykowy	USB

03 INTERFEJSY / ZŁĄCZA / STEROWANIE

Wejścia audio	Mini jack x1
Cyfrowe wyjścia sygnału	USB-C x1 (1x v. 3.2 (Gen 1, video output and touch board function – mirror screen))
Wyjścia audio	Wbudowane głośniki 2 x 5W
HDCP	tak
Port USB	x2 (1x v. 3.2 (Gen 1, 5Gbit; DC5V, 900mA), 1x 2.0 (DC5V, 500mA))
RJ45 (LAN)	x1 (PoE - IEEE802.3at/72W (1000M))
Microphone	x1

04 WŁAŚCIWOŚCI

Zintegrowane oprogramowanie	Android 14 z GMS
-----------------------------	------------------

SOC	Octa-core RK3576 (4x A53 + 4x A72)
GPU	ARM G52 MC3
Storage	32GB eMMC
Memory	4GB LPDDR4
WiFi	IEEE802.11 ax/ac/a/b/g/n
Bluetooth	5.3
Ekstra	automatyczna rotacja, 2x5W głośniki, podwójny mikrofon, powłoka antyreflektująca, PoE, iiSignage ²
Maksymalny czas pracy bez przerwy	24/7
Zapobieganie wypaleniu obrazu	tak
Twardość szkła	6H
Blokada przycisków OSD	tak

05 OGÓLNE

Przyciski	Włącznik zasilania, przycisk/głośności +, przycisk/głośności -
Applications	Aplikacje: aplikacja blokująca, zarządzanie czasem ponownego uruchomienia, zarządzanie czasem włączania/wyłączania zasilania, kalkulator, kalendarz, Chrome, alarm/zegar/timer/stoper, zarządzanie plikami i folderami, organizowanie albumów, Gmail, Google, iiSignage2, odtwarzanie plików audio, Sklep Play, preferencje systemowe, dyktafon, odtwarzanie wideo
Flicker free	tak

06 MECHANICZNE

Orientacja	pozioma, pionowa, face-up
Standard VESA	100 x 100mm
System zarządzania kablami	tak
MTBF	50000 godzin (wyłączając podświetlenie)

07 AKCESORIA W ZESTAWIE

Kable	zasilający (1.8m)
Instrukcje	skrótowa instrukcja obsługi, instrukcja bezpieczeństwa
Pozostałe	Zasilacz sieciowy
Oslona na kable	tak

08 ZARZĄDZANIE ENERGIĄ

Zasilacz	zewnętrzny
Zasilanie	DC 12 V
Zużycie energii	17.5W typowo, 0.5W stand by, 0.3W off mode

09 ZRÓWNOWAŻONY ROZWÓJ

Certyfikaty CE, EAC, RoHS support, ErP, WEEE, REACH, UKCA

REACH SVHC powyżej 0.1% ołowiu

10 WYMIARY / WAGA

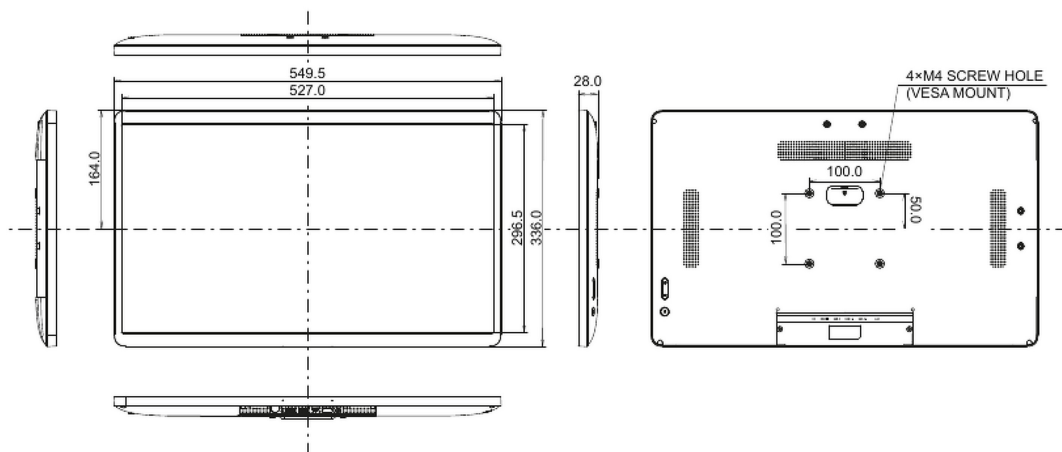
Wymiary produktu 550 x 336 x 28mm
szer. x wys. x gł.

Wymiary pudła szer. x 640 x 410 x 121mm
wys. x gł.

Waga (bez pudła) 4,24kg

Waga (z pudłem) 6.2kg

Kod EAN 4948570127153





Wszystkie znaki towarowe zastrzeżone. Pomyłki i wprowadzanie zmian zastrzeżone. Specyfikacje produktów mogą ulec zmianie bez wcześniejszego zawiadomienia. Wszystkie monitory LCD iiyama są zgodne z normą ISO-9241-307:2008 określającą liczbę i rodzaj defektów matrycy. © Iiyama CORPORATION. ALL RIGHTS RESERVED