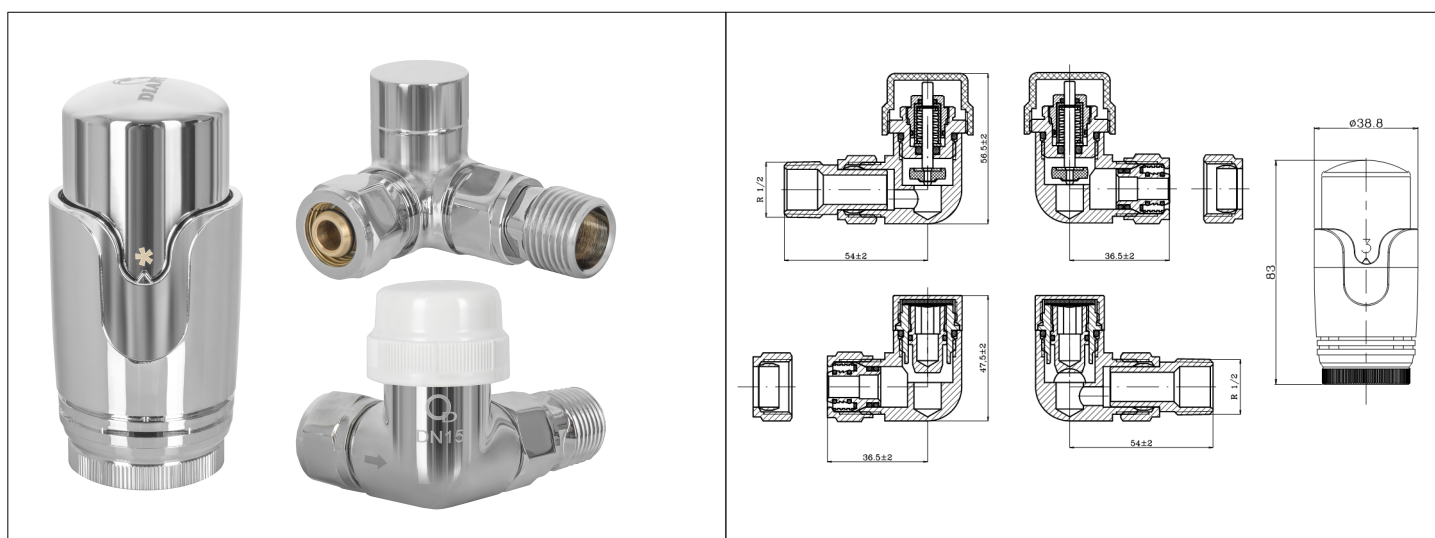


Karta Katalogowa

KOD:	ART.432.P
NAZWA:	ZESTAW TERMOSTATYCZNY DO GRZEJNIKA, OSIOWY, PRAWY
INFORMACJE:	<ul style="list-style-type: none"> - Do podłączenia urządzenia grzewczego do instalacji i precyzyjnego ustawienia temperatury w pomieszczeniu, - Dedykowany do instalacji wykonanych z rury miedzianej lub PE-X/Al/PE-X, - W zestawie obie końcówki przyłączeniowe <p>Wysokiej jakości zestaw termostatyczny do podłączenia urządzenia grzewczego do instalacji oraz precyzyjnego ustawienia temperatury w pomieszczeniu. Zestawy termostatyczne występują w wersji prostej jak i kątovej, oraz w kolorach antracytowym, białym, czarnym i z powłoką chromową. W skład zestawu wchodzi głowica termostatyczna i zawory grzejnikowe osiowe prawe.</p>



TOWARY:

KOD	EAN	KARTON	PUDEŁKO
ART.432.P-ZEST.OS.B	5907547600043	30	1
ART.432.P-ZEST.OS.ANTR	5907547600067	30	1
ART.432.P-ZEST.OS.CH	5907547600050	30	1
ART.432.P-ZEST.OS.CZ	5907547600074	30	1

PARAMETRY:

KOD	KOŃCÓWKI PRZYŁĄCZENIOWE:	GWINT NAKRĘTKI MOCUJĄCEJ			
ART.432.P-ZEST.OS.B	R ½, 16 PEX / 15 Cu	M30x1,5-6H			
ART.432.P-ZEST.OS.ANTR	R ½, 16 PEX / 15 Cu	M30x1,5-6H			
ART.432.P-ZEST.OS.CH	R ½, 16 PEX / 15 Cu	M30x1,5-6H			
ART.432.P-ZEST.OS.CZ	R ½, 16 PEX / 15 Cu	M30x1,5-6H			

WŁAŚCIWOŚCI:	Maksymalne ciśnienie pracy: 10 bar Maksymalna temperatura pracy: 120°C System 3 Znak: B
---------------------	--

MATERIAŁY:	ELEMENT	MATERIAŁ
	KORPUS, NAKRĘTKA, ZŁĄCZE, PIERŚCIEŃ ZACISKOWY, ŁĄCZNIK , TRZPIEŃ	MOSIĄDZ
	ZAŚLEPKA	ABS
	USZCZELNIENIA	EPDM
	PODKŁADKA	ABS

NORMY:	PN-EN 215:2020-01, PN-M-75002:2016-10
---------------	---------------------------------------

ATEST:	
---------------	--

DEKLARACJA:	KDWU Nr 20/B
--------------------	--------------

TYP PRODUKTU:	432
----------------------	-----

GWARANCJA:	5 lat
-------------------	-------